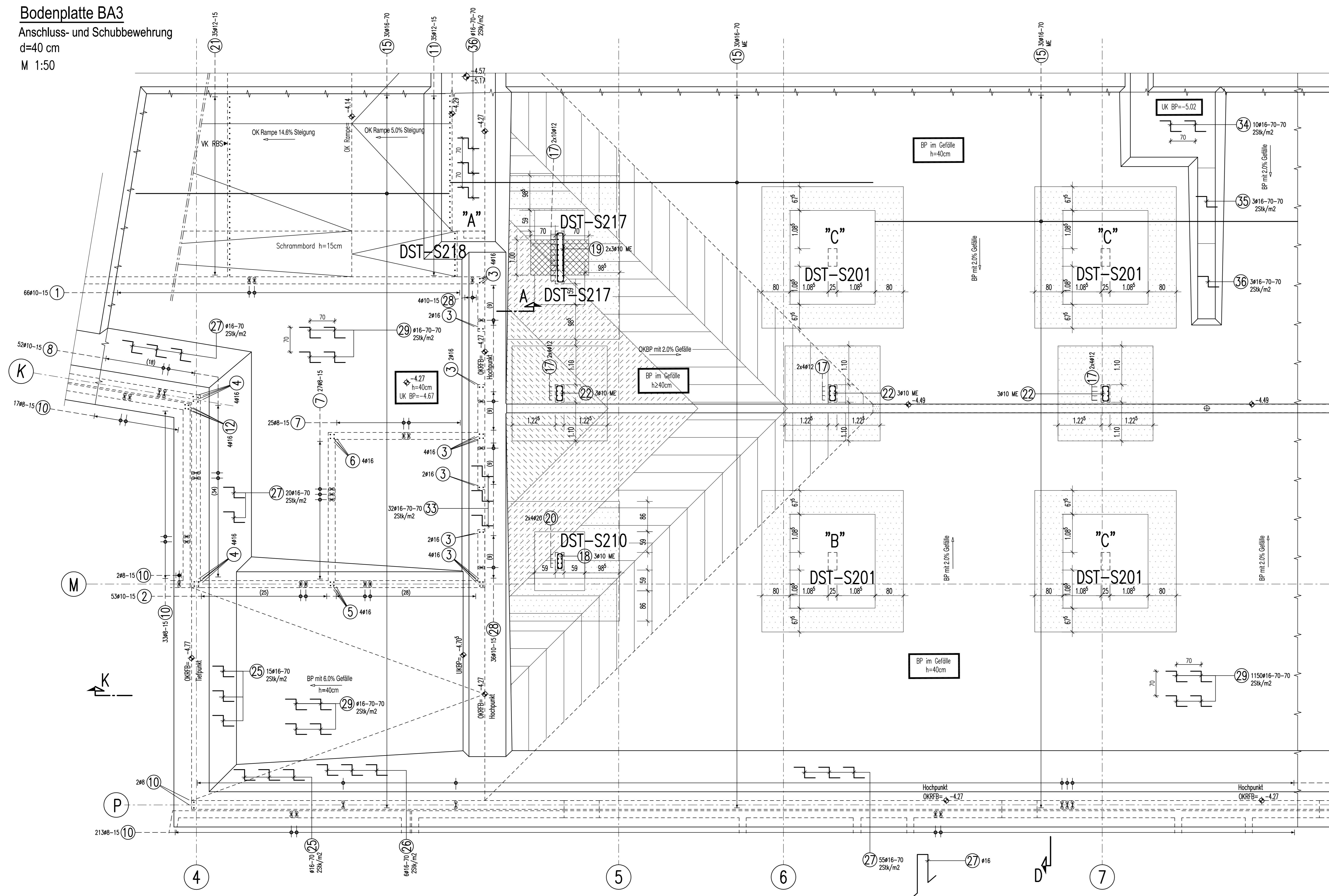


Bodenplatte BA3
Anschluss- und Schubbewehrung
d=40 cm
M 1:50

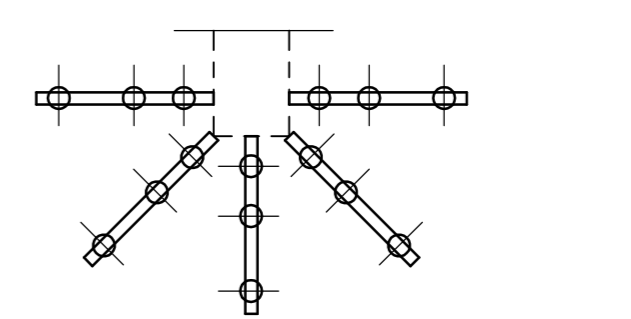


Dübelleisten

Pos-3	HDB-14/315-3/587	(99/165/248/75)
Pos-4	HDB-16/315-3/587	(99/165/248/75)
Pos-5	HDB-20/315-5/1083	(99/165/3x248/75)

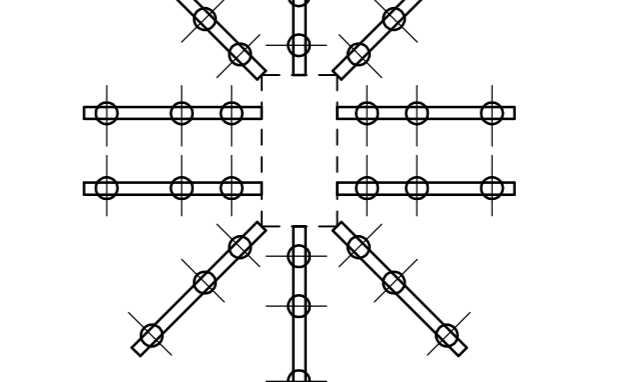
Detail-"DST-S217"

M 1:25
2x vorh.



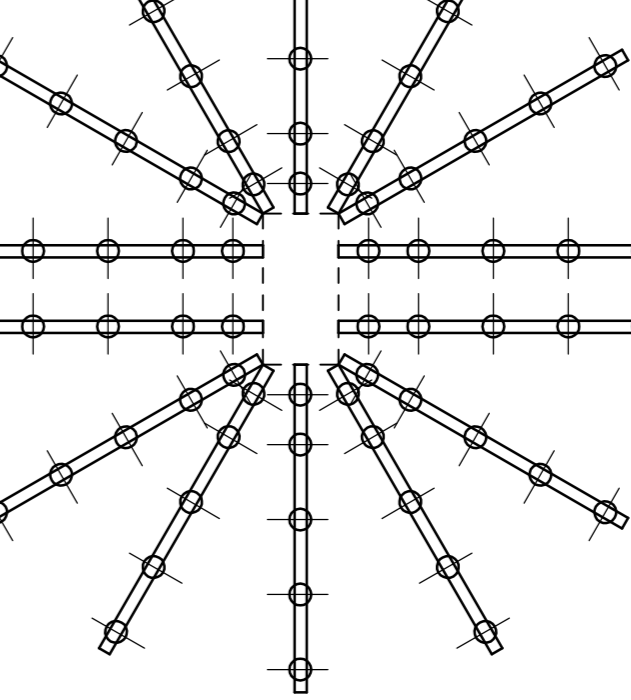
Detail-"DST-S210"

M 1:25
1x vorh.



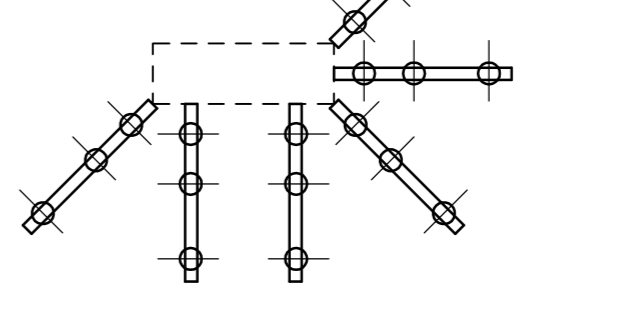
Detail-"DST-S201"

M 1:25
4x vorh.



Detail-"DST-S218"

M 1:25
1x vorh.



BIEGE- UND VERLEGEANWEISUNG
gemäß DIN EN 1992-1-1/No.2011-01 Tabelle NA.8.1 DE

Mindestwerte der Bewehrung	Stababstände	Stababstände	Stababstände
>10cm, >7d _s	>5cm, >3d _s	≤5cm, ≤3d _s	Stab # ds in mm
10 d _s	15 d _s	20 d _s	< 20
			≥ 20
			4 d _s
			7 d _s

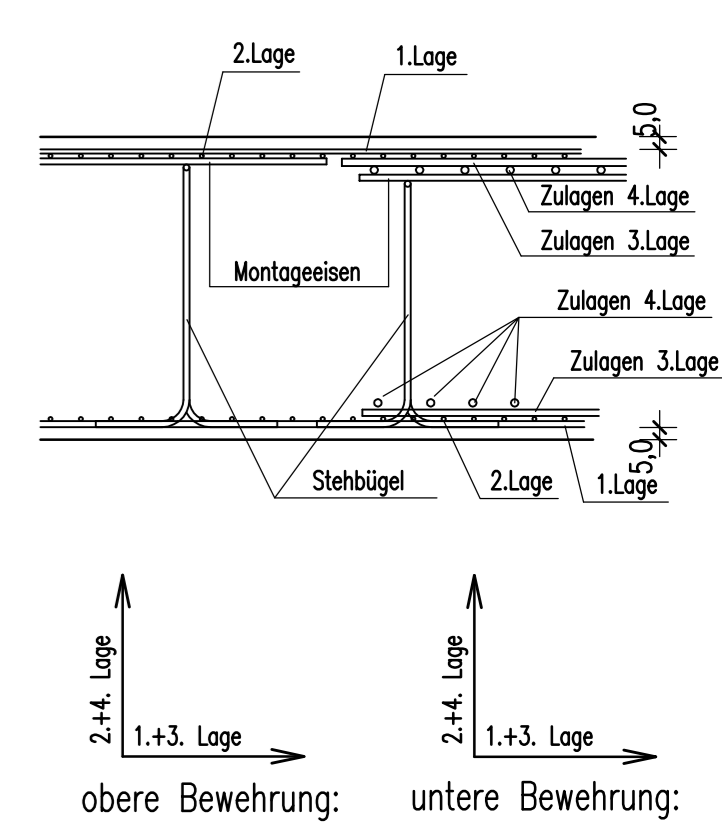
Alle Maße der Betonstahlansätze sind Außenmaße!

Bauteil	Expositionsklasse	Druckfestigkeitsklasse	Betondeckung c _s (mm)
BPL-Keller	XC 3	XC 3	C 30/37
BPL-Tiefgarage	XC3	XC3, XD3	C 30/37

Dieser Plan ist nur gültig in Verbindung mit:
Schalplan: HUW-1-TB1-STA-5-SP-BD-0001-C-F
HUW-1-TB1-STA-5-SP-BD-0003-C-F

31.03.2014

ANORDNUNG DER BEWEHRUNGSLAGEN

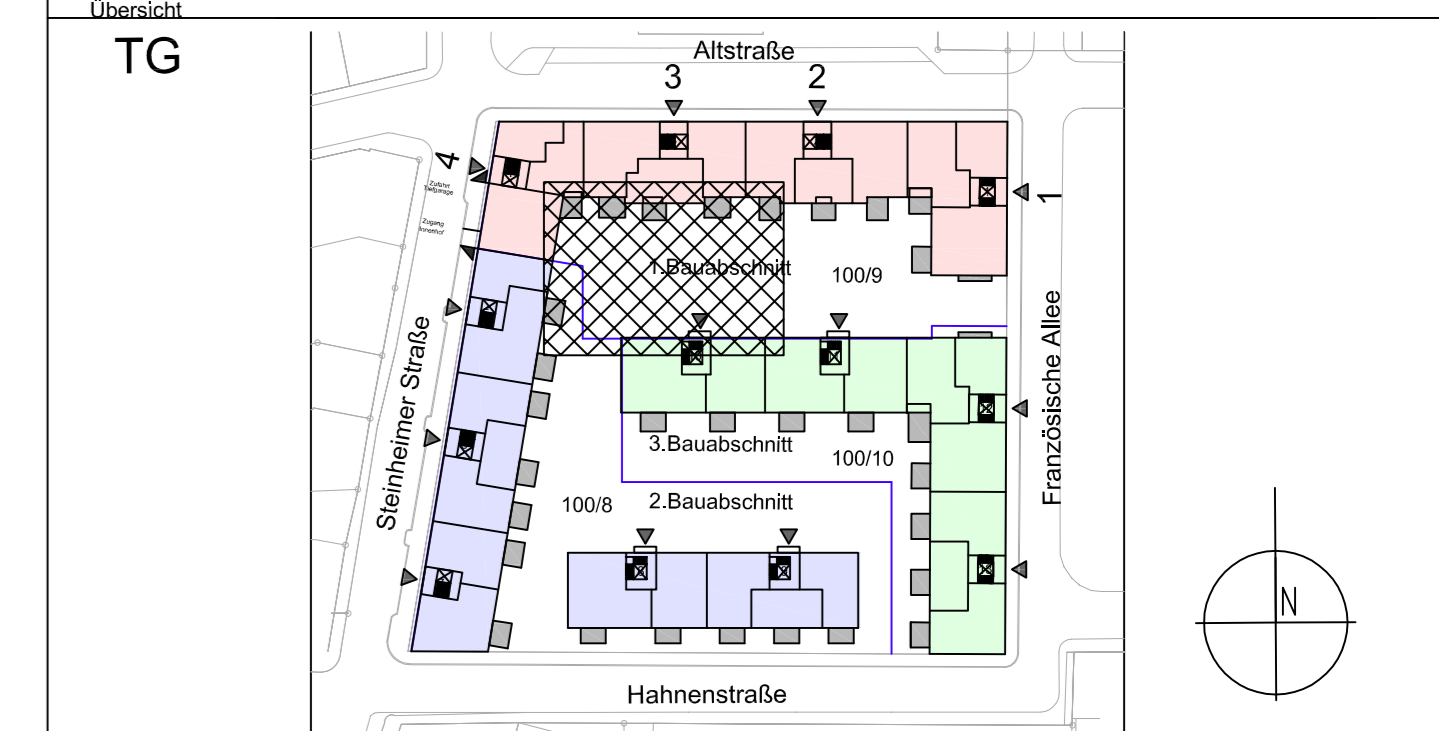


ZUGHÖRIGE BEWEHRUNGSPLÄNE:
HUW-1-TB1-STA-5-BP-BD-0009-V
HUW-1-TB1-STA-5-BP-BD-0010-V

1	66410	L=2,10 m	2	53410	L=3,00 m	3	20416	L=2,23 m	4	8416	L=2,88 m	5	4416	L=1,98 m	6	4416	L=1,73 m	7	5248	L=2,00 m
8	26140	L=2,33 m	9	2248	L=12,00 m	10	26748	L=2,30 m	11	35412	L=2,13 m	12	4416	L=2,38 m	13	78410	L=1,08 m	14	10425	L=1,88 m
15	80416	L=12,00 m	16	104410	L=1,44 m	17	44412	L=1,50 m	18	3410	L=1,44 m	19	4416	L=2,27 m	20	8020	L=1,89 m	21	35412	L=1,41 m
22	9410	L=1,44 m	23	3410	L=1,44 m	24	40042	L=2,14 m	25	15416	L=1,58 m	26	4416	L=2,38 m	27	75416	L=2,78 m	28	40040	L=2,40 m
29	1150416	L=1,38 m	30	100416	L=1,44 m	31	80416	L=1,54 m	32	15416	L=1,54 m	33	3416	L=1,74 m	34	14416	L=1,96 m	35	3416	L=1,86 m
36	3416	L=1,78 m	37	12048	L=0,37 m	38	4410	L=1,74 m	39	4410	L=1,56 m	40	10425	L=3,79 m	41	10428	L=3,82 m	42	3416	L=1,60 m

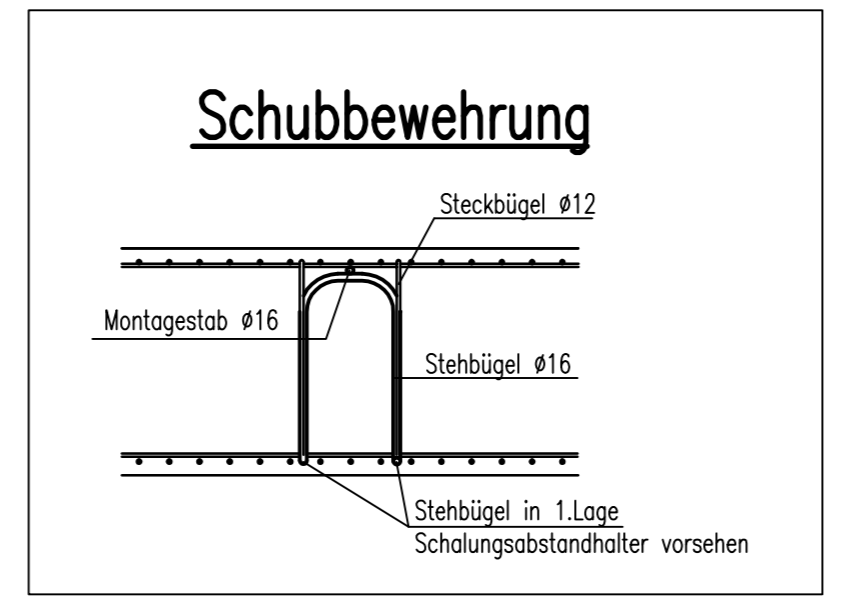
Detail "B" - C	geändert	ZP	25.08.14	C
Berechnung	Gen. F. S. S. in der Tiefgarage	ZP	27.05.14	B
Prüfung	Prüfung	ZP	29.04.14	A
Genehmigung	Prüfung	ZP	29.04.14	A

±0.00 = 105.32ÜNN

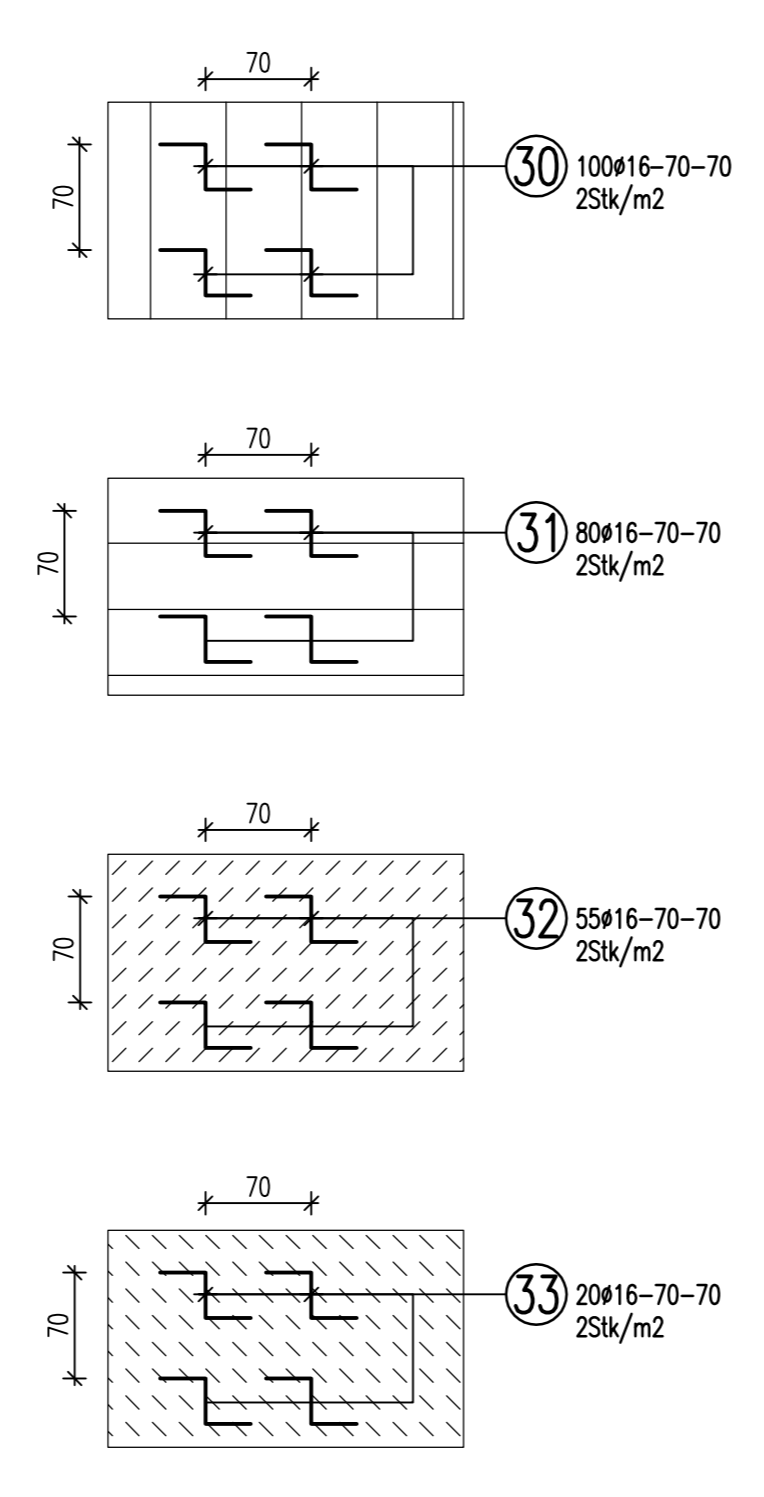


Projekt	Westcarré Hanau Französische Allee - Hanauer Straße Steinheimer Straße - Altstraße				
Planinhalt	BEWEHRUNGSPLAN Bodenplatte, BA3, Schub, Anschlussbewehrung und Abstandhalter Achse 4-7 / K-P				
Planungsphase	Ausführungsplanung				
Planblätter	Bearbeitungskategorie C30/37	Maßstab 1:50	Format DIN A0	Ges. 2P	Datum 26.03.2014
Projektnummer	1308	Plannummer	HUW-1-TB1-STA-5-BP-BD-0011-C-F		

Stehbügel sind gegen Umkippen zu sichern!

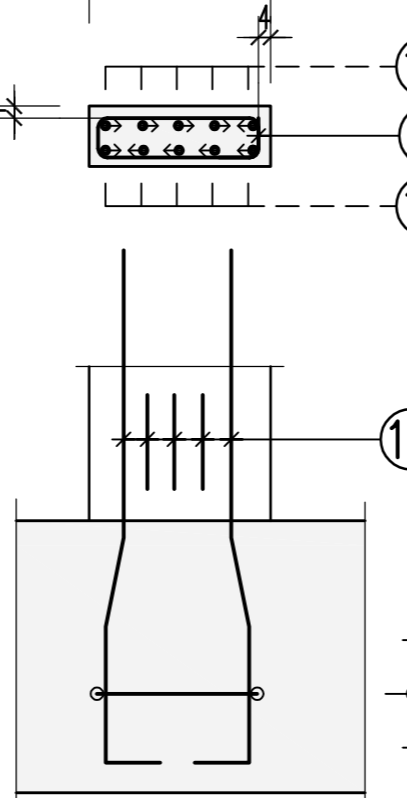


Abstandhalter



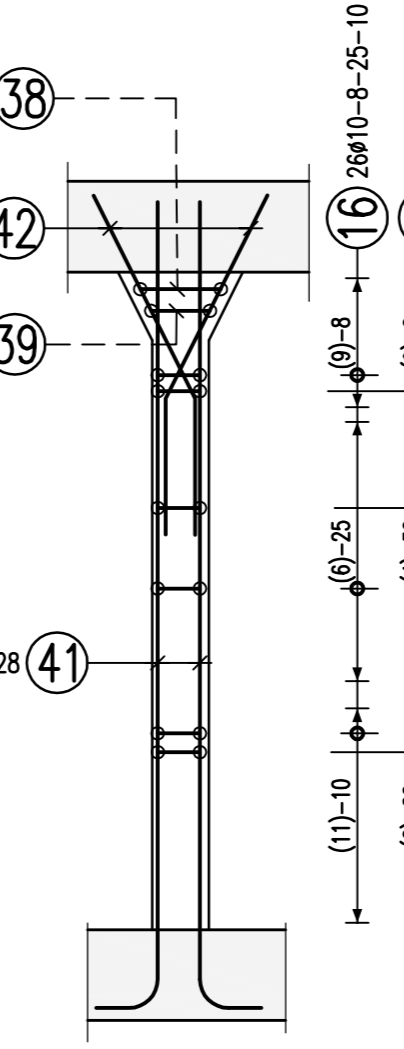
Detail-"A"

M 1:25
1x vorh.



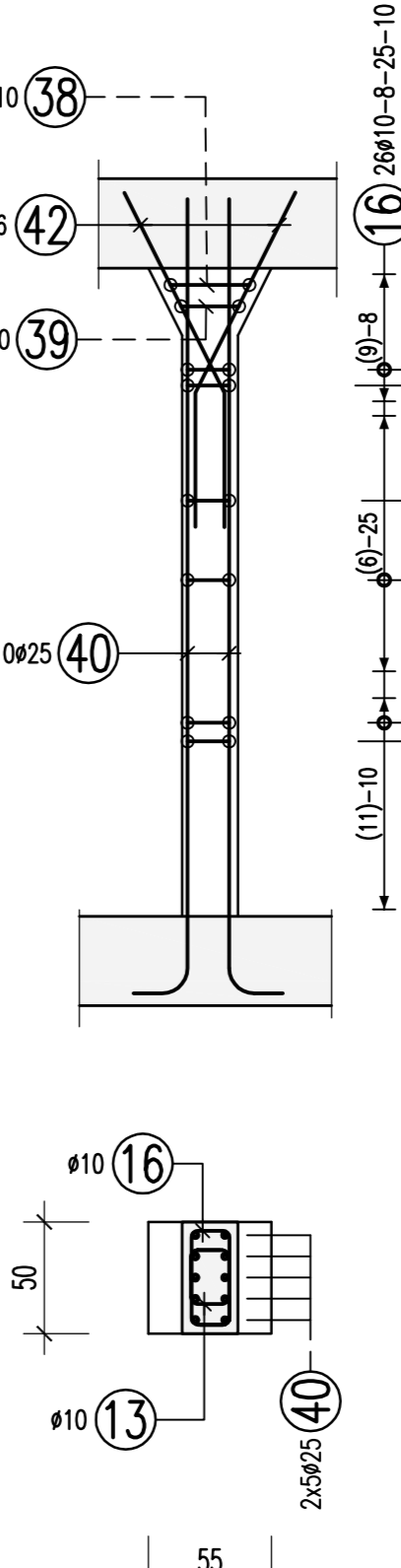
Detail-"B"

M 1:25
1x vorh.

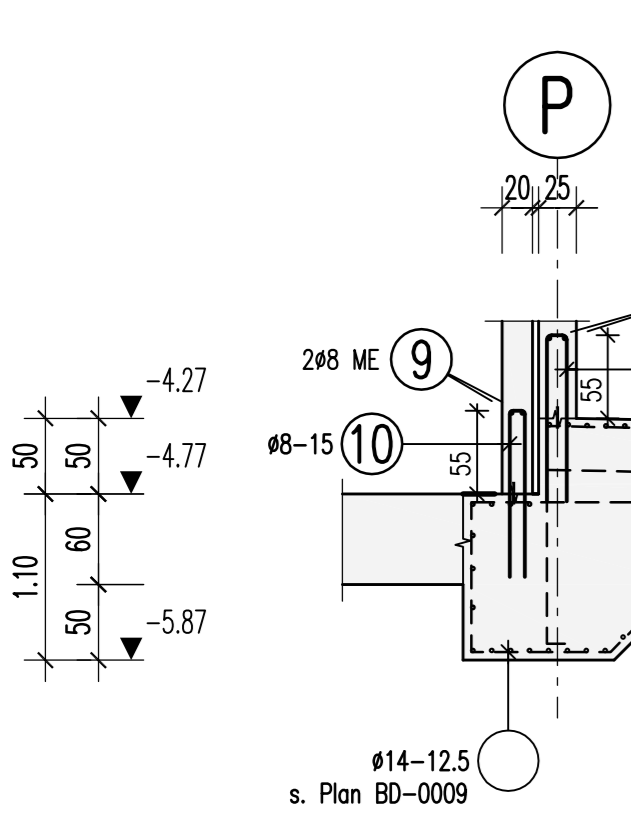


Detail-"C"

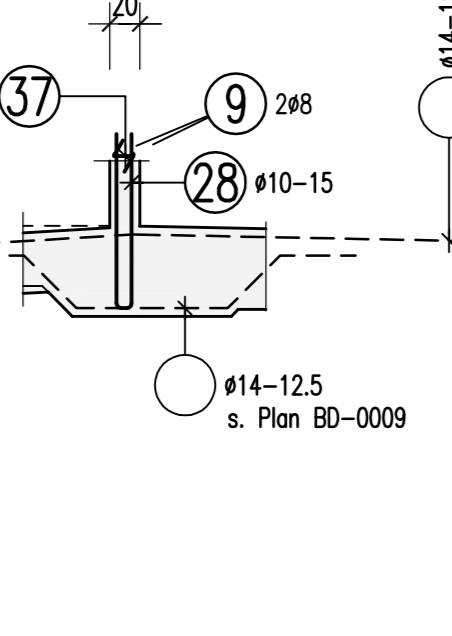
M 1:25
3x vorh.



D - D
M 1:50



A - A
M 1:50



H - H
M 1:50

