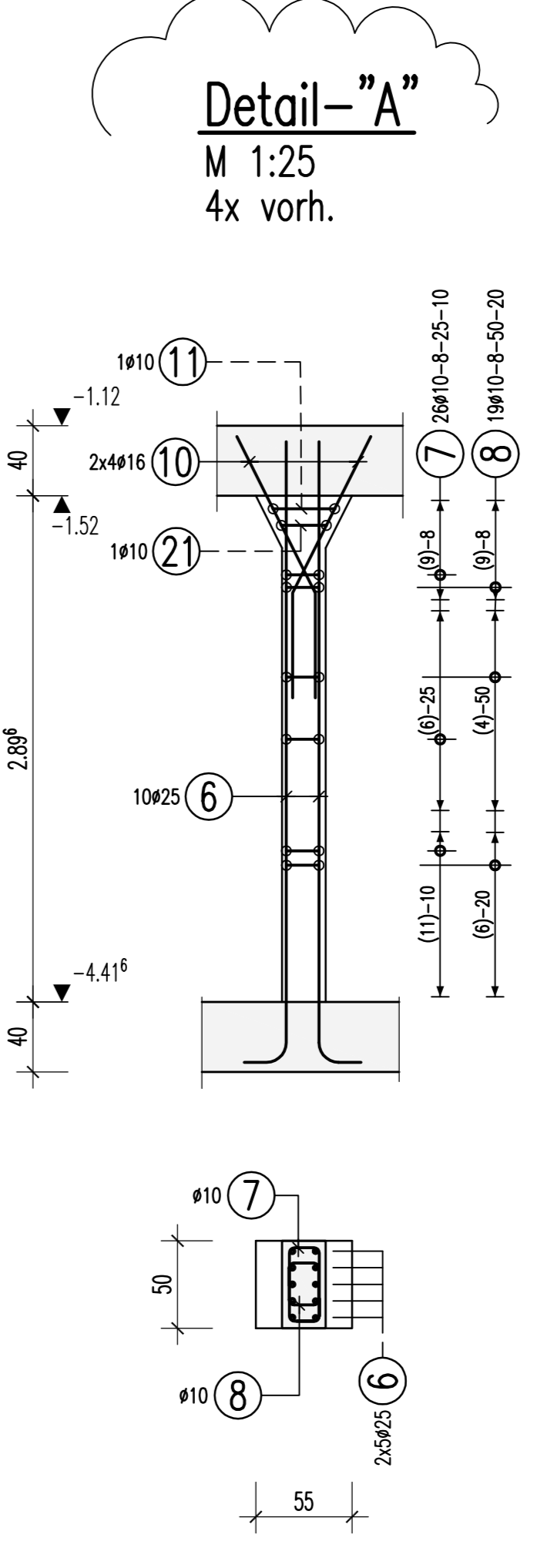
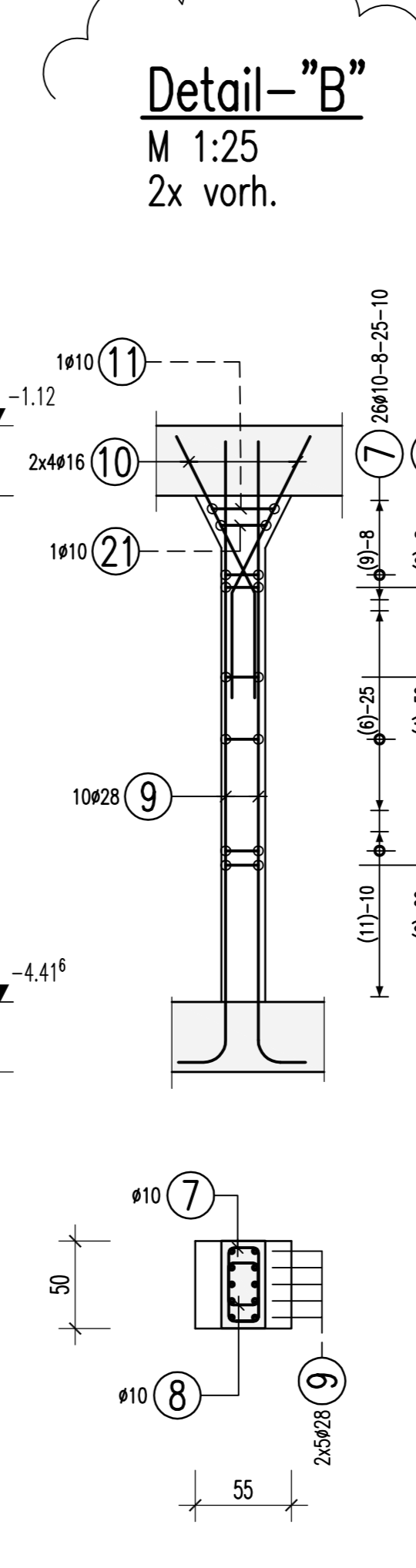
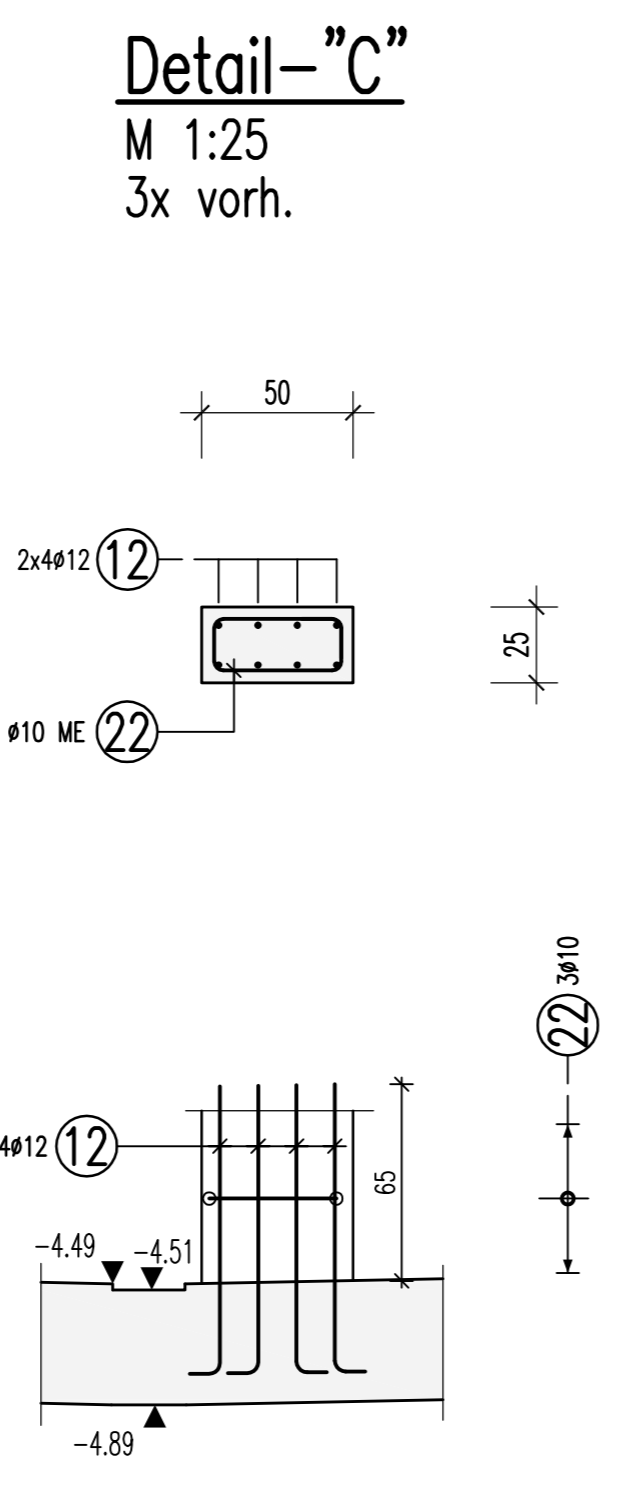
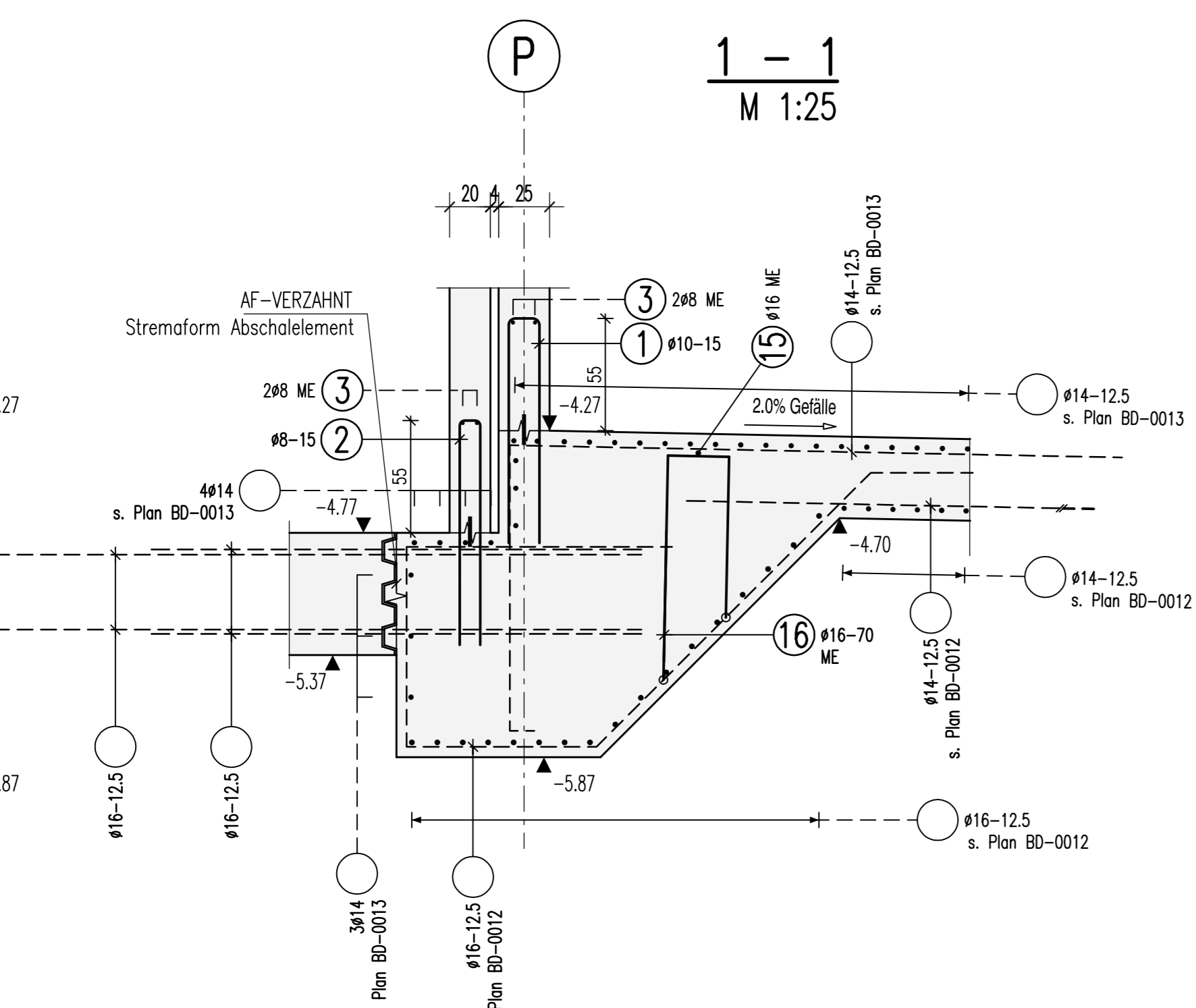
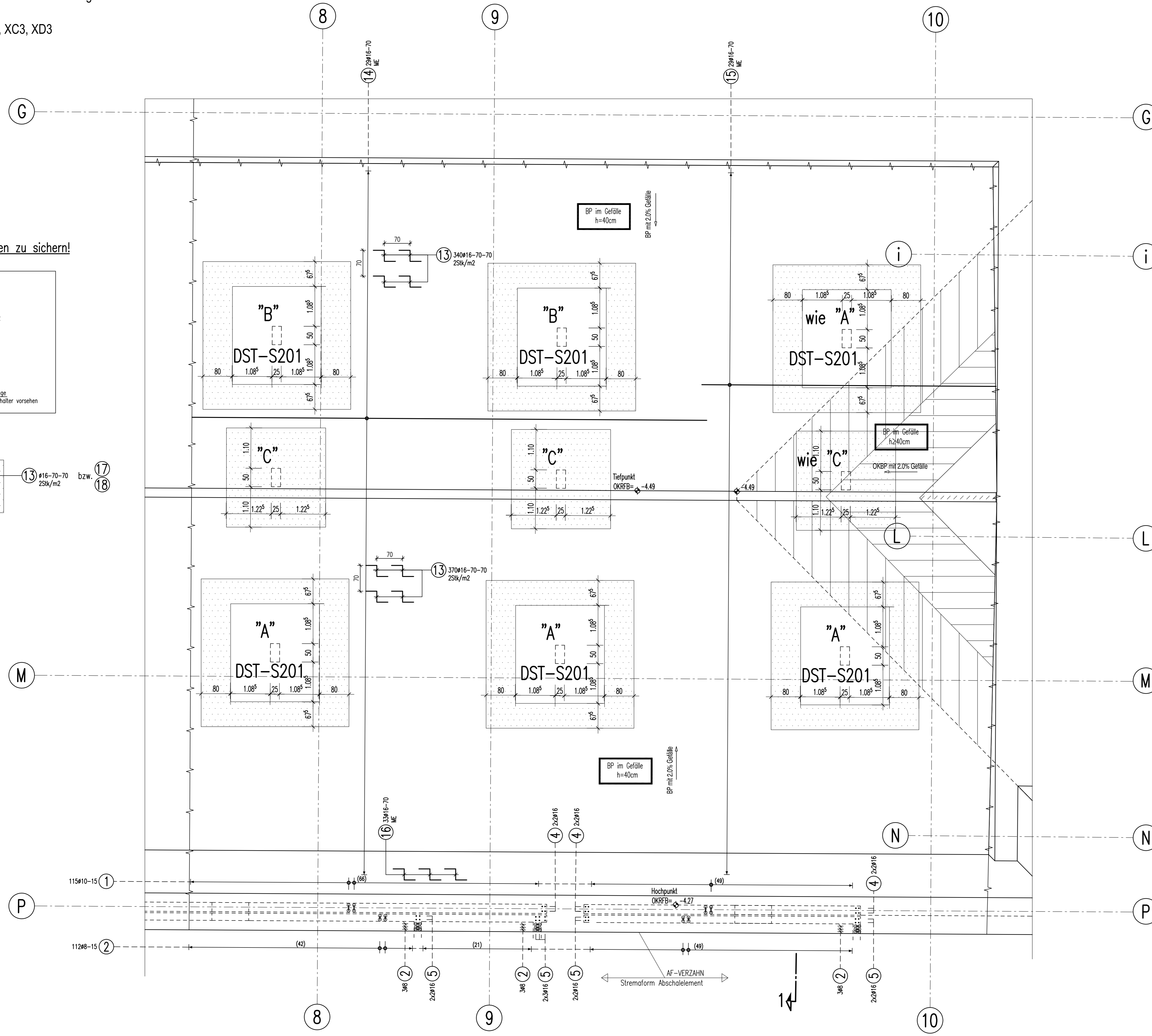
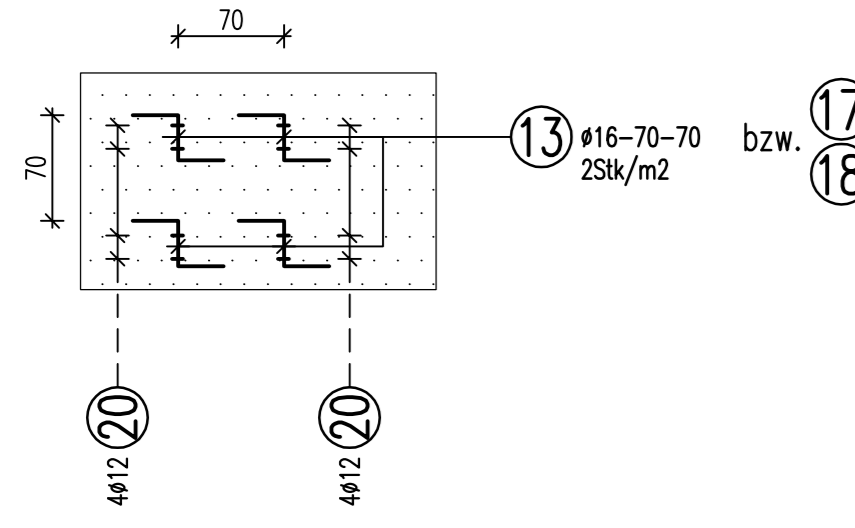
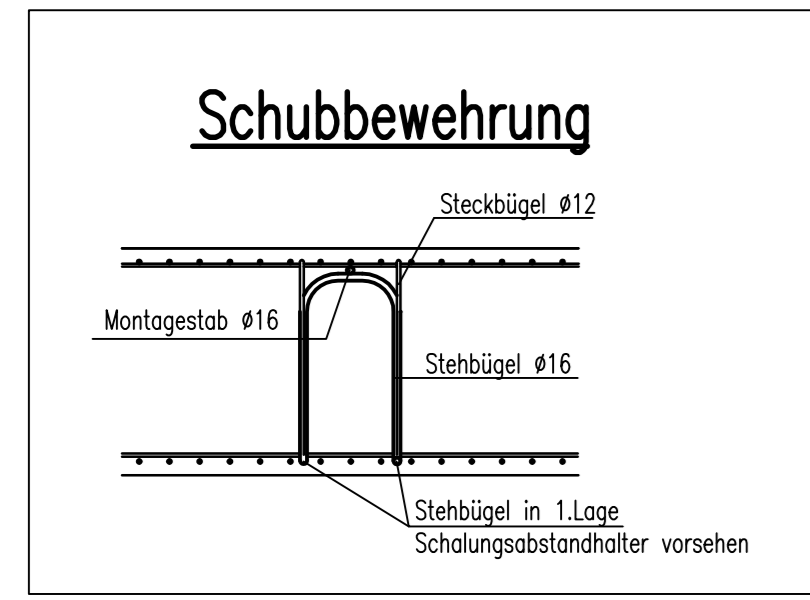


**Bodenplatte BA4**  
Anschluss und Schubbewehrung  
d= 40 cm  
C 30/37 XC2, XC3, XD3  
M 1:50

Stehbügel sind gegen Umkippen zu sichern!

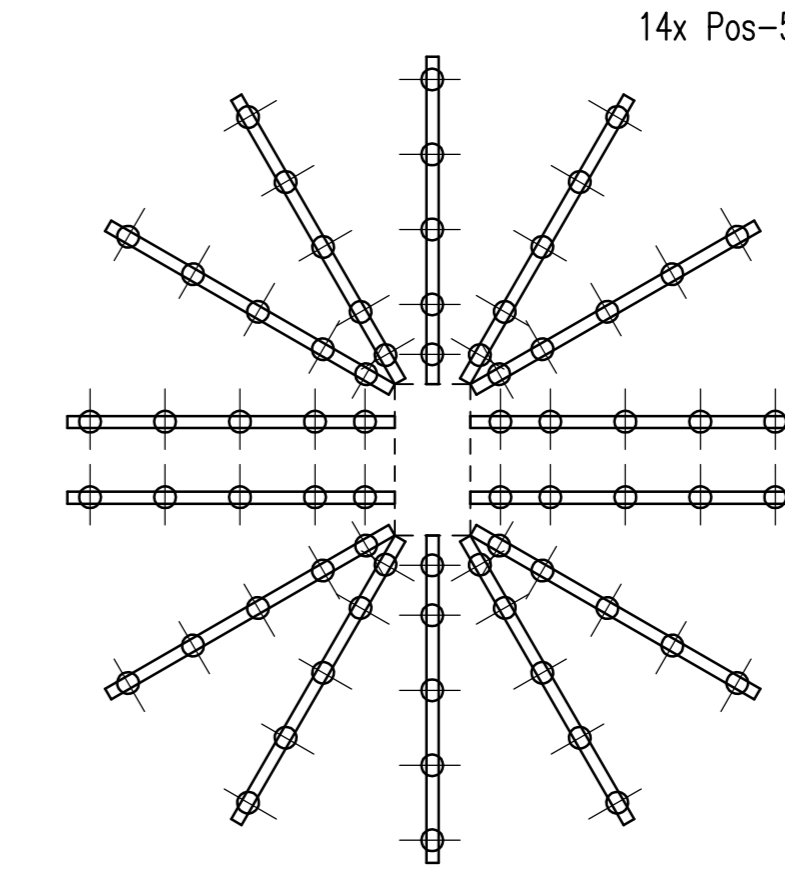


**Dübelleisten**

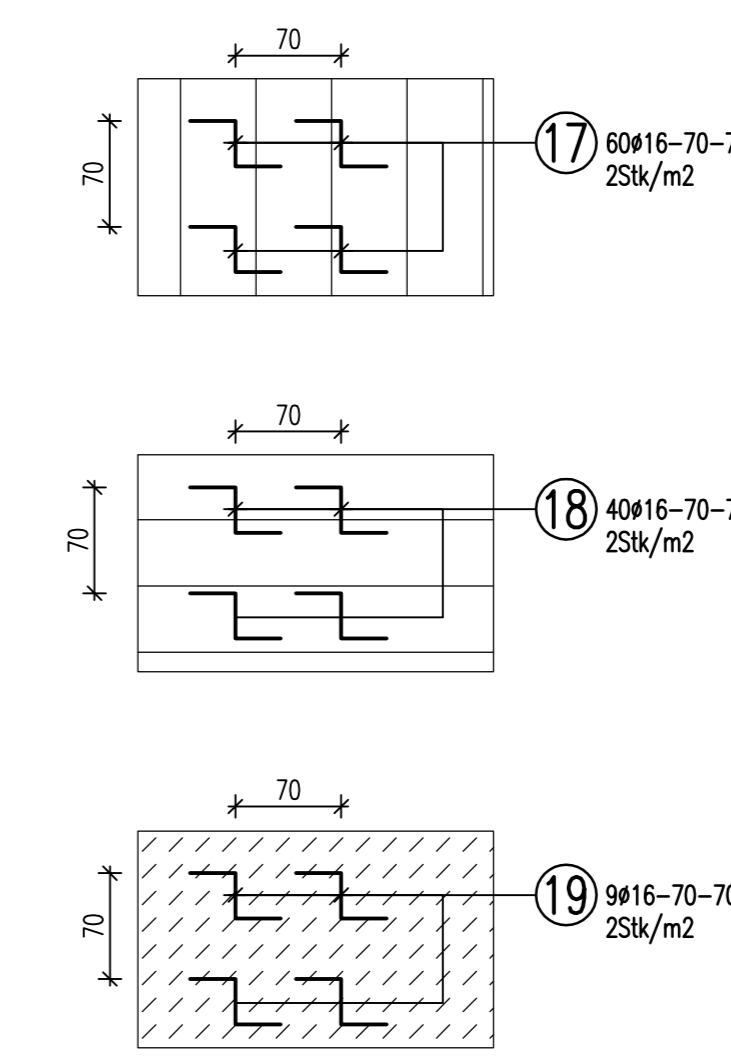
Pos-5 HDB-20/315-5/1083 (99/165/3x248/75)

**Detail-"DST-S201"**

M 1:25  
6x vorh.



**Abstandhalter**



**BIEGE- UND VERLEGEANWEISUNG**  
gemäß DIN EN 1992-1-1/Na:2011-01 Tabelle NA.8.1 DE

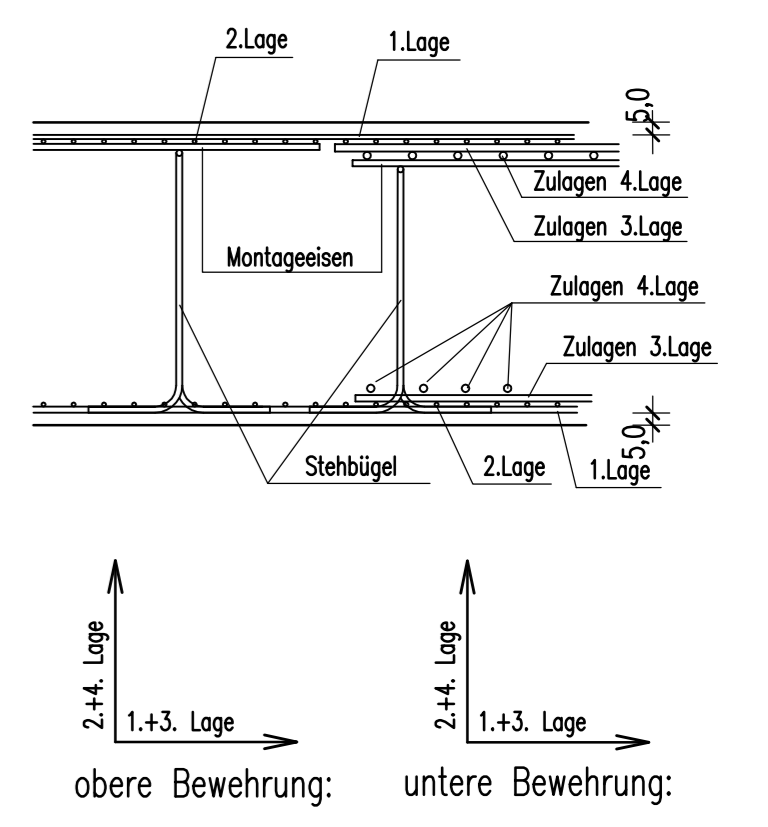
Mindestwerte der Bewehrung	rechnerisch	mindestens	Stab #	ds in mm	< 20	4 d <sub>s</sub>
>10cm, >7d <sub>s</sub>	>5cm, >3d <sub>s</sub>	≤5cm, ≤3d <sub>s</sub>			≥ 20	7 d <sub>s</sub>
10 d <sub>s</sub>	15 d <sub>s</sub>	20 d <sub>s</sub>				

Alle Maße der Betonhohlstütze sind Außenmaße!

Betonstahl	BSt. 500 S (A)	und BSt. 500 M (A)	Betondeckung c <sub>s</sub> (mm)	
Bauteil	Expositionsklasse	Druckfestigkeitsklasse	außen/unten innen/oben	
BPL-Keller	XC2	XC2	C 30/37	50 50 50 50
BPL-Tiefgarage	XC3	XC3, XD3	C 30/37	50 55 50 50

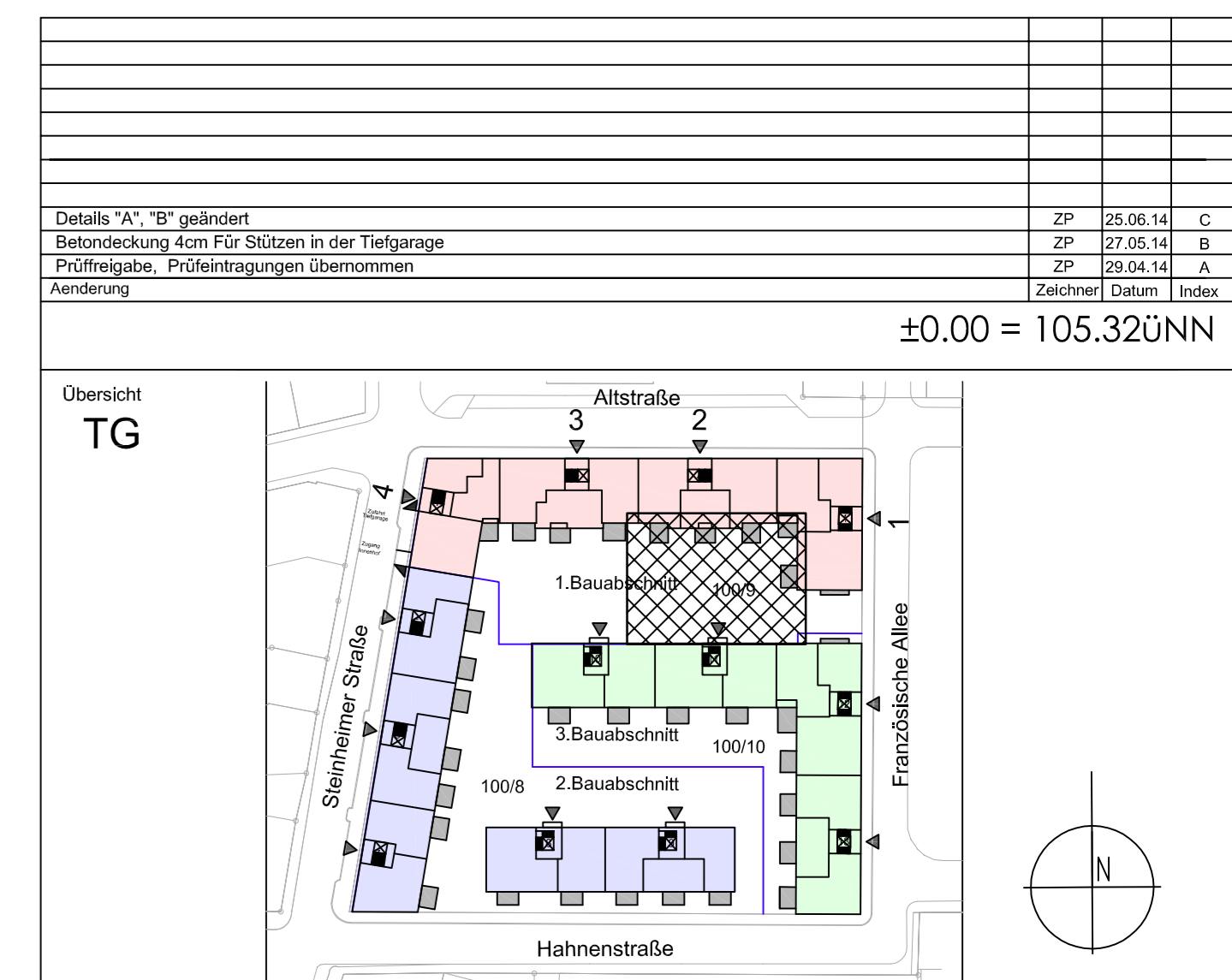
Dieser Plan ist nur gültig in Verbindung mit:  
HUW-1-TB1-STA-5-SP-BD-0002-C-F  
Schalplan: HUW-1-TB1-STA-5-SP-BD-0003-C-F

**ANORDNUNG DER BEWEHRUNGSLAGEN**



**ZUGEHÖRIGE BEWEHRUNGSPLÄNE:**  
HUW-1-TB1-STA-5-BP-BD-0012  
HUW-1-TB1-STA-5-BP-BD-0013

1 115x10 L=2,35 m	2 121x8 L=2,30 m	3 8x8 L=10,00 m	4 12x16 L=2,88 m	5 18x16 L=2,30 m
6 40x25 L=3,79 m	7 18x10 L=1,44 m	8 13x10 L=1,08 m	9 30x28 L=3,82 m	10 56x15 L=1,60 m
11 16x10 L=1,74 m	12 24x12 L=1,05 m	13 24x16 L=1,36 m	14 24x16 L=14,00 m	15 25x15 L=8,00 m
16 13x16 L=2,78 m	17 20x15 L=1,44 m	18 40x15 L=1,54 m	19 24x16 L=14,00 m	20 320x12 L=0,74 m
21 7x10 L=1,56 m	22 10x10 L=1,44 m	23 8x8 L=...	24 8x8 L=...	25 8x8 L=...



Projekt	Westcarré Hanau Französische Allee - Hahnstraße Steinheimer Straße - Altstraße		
Planinhalt	<b>BEWEHRUNGSPLAN</b> Bodenplatte, BA4, Schub, Anschlussbewehrung und Abstandhalter Achse 8-10 / G-P		
Planungsphase	Ausführungsplanung		
Planblätter	Bevorzugte Klassen	Maßstab	Format
C30/37	1:50	DIN A0	2P
Projektnummer	Plannummer	Datum	
1308	HUW-1-TB1-STA-5-BP-BD-0014-C-F	28.03.2014	