

BIEGE- UND VERLEGEANWEISUNG

BEIEGEROLLENDMESSER d_w gemäß DIN EN 1992-1-1/Na:2011-01 Tabelle NA.8.1 DE

Mindestwerte der Bewehrung rechteckig zur Biegeebene

$>10cm, >7d_s$	$>5cm, >3d_s$	$\leq 5cm, \leq 3d_s$	Stab d_s in mm	< 20	$4 d_s$
$10 d_s$	$15 d_s$	$20 d_s$		≥ 20	$7 d_s$

Alle Maße der Betonstahlschlüsse sind Außenmaße!

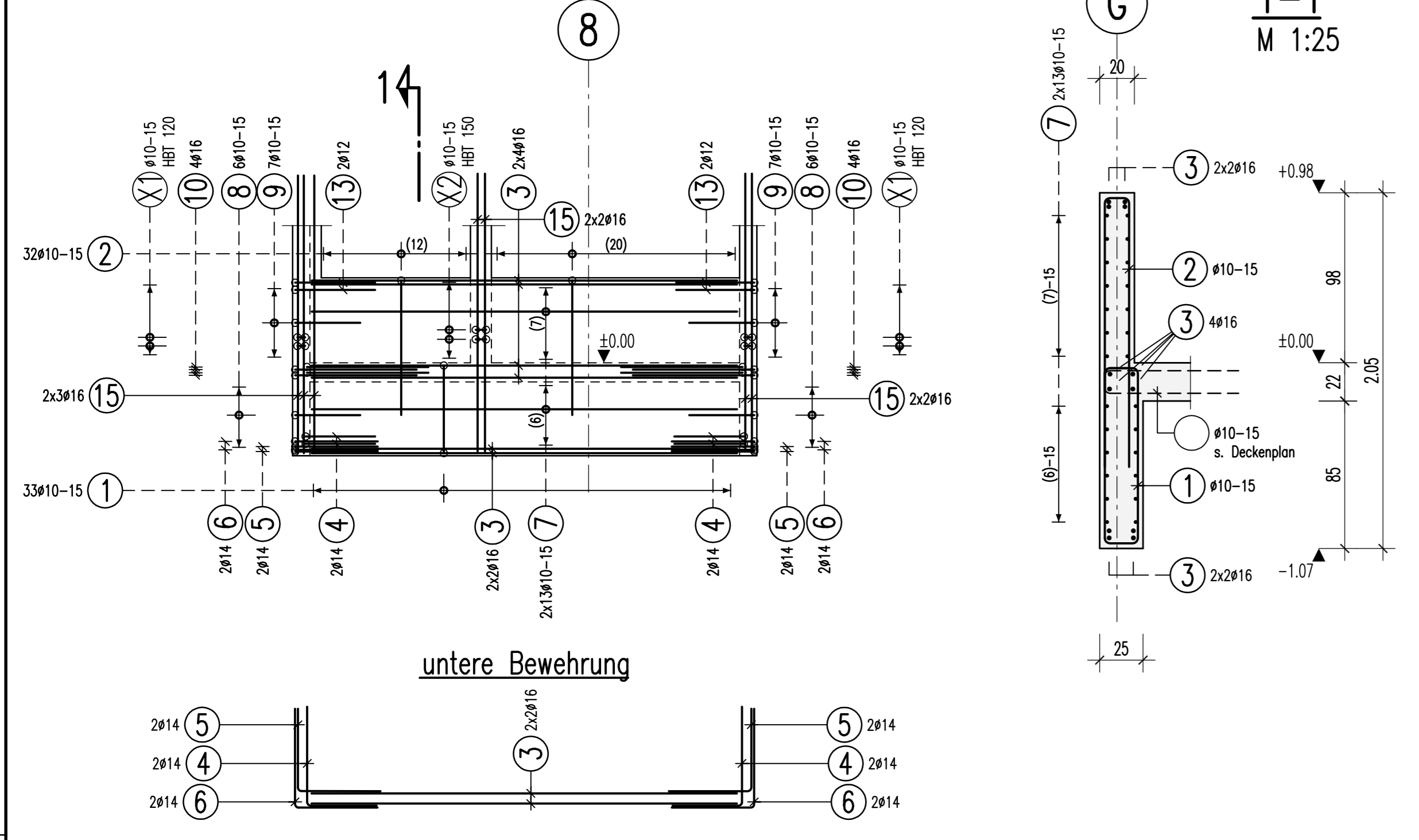
Bauteil	BSt. 500 S (A) und BSt. 500 M (A)		Betondeckung c_c (mm)		
	außen/unten	innen/oben	außen/unten	innen/oben	
Decke	XC1	XC1	C 30/37	30	30

Dieser Plan ist nur gültig in Verbindung mit:
 HUW-1-TB1-STA-5-SP-U01-0002-B-F
 HUW-1-TB1-STA-5-SP-U01-0004-B-F

20.05.2014

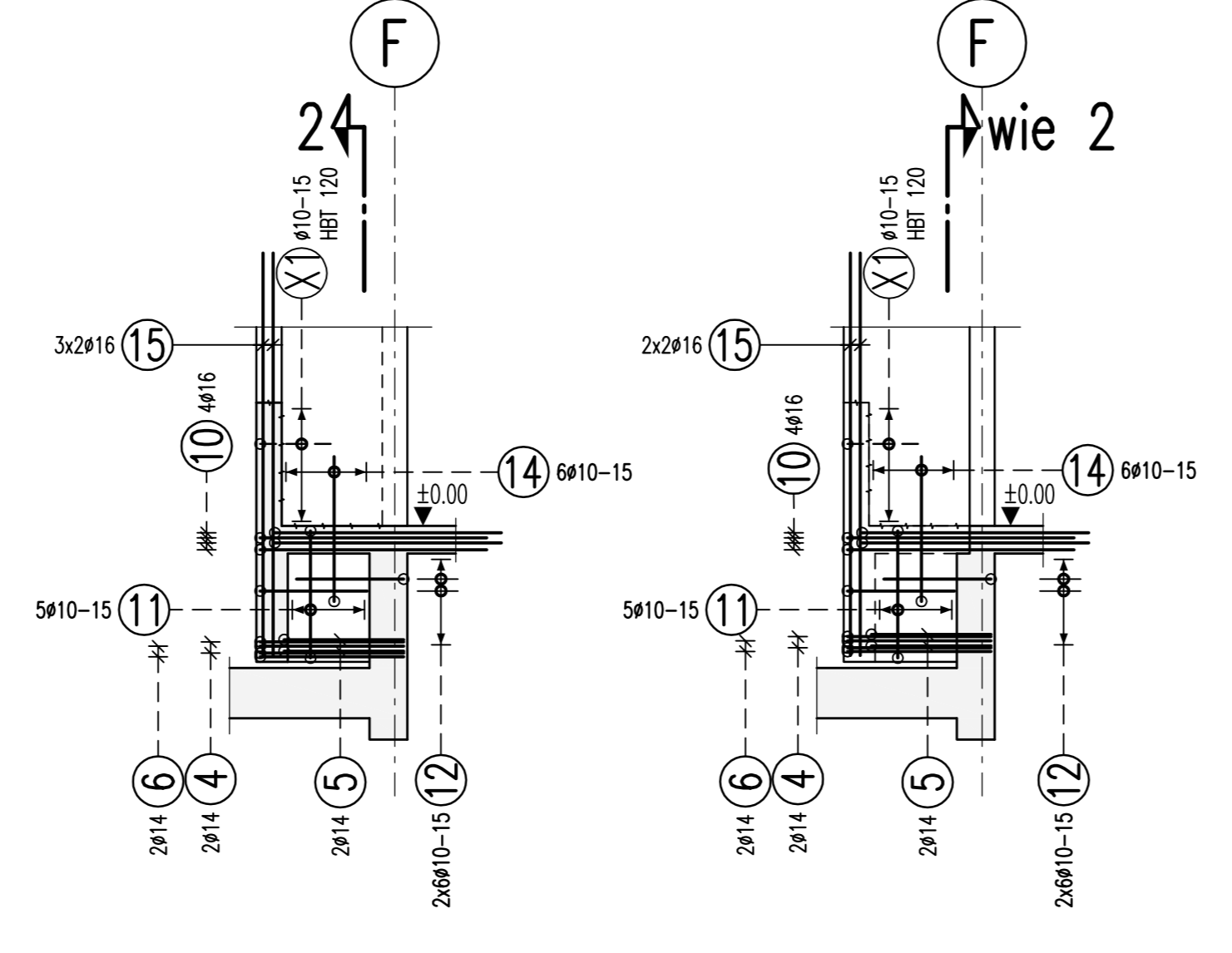
U7 und U8, Achse G

b/h=20-25/205cm
 M 1:50
 2x vorh.



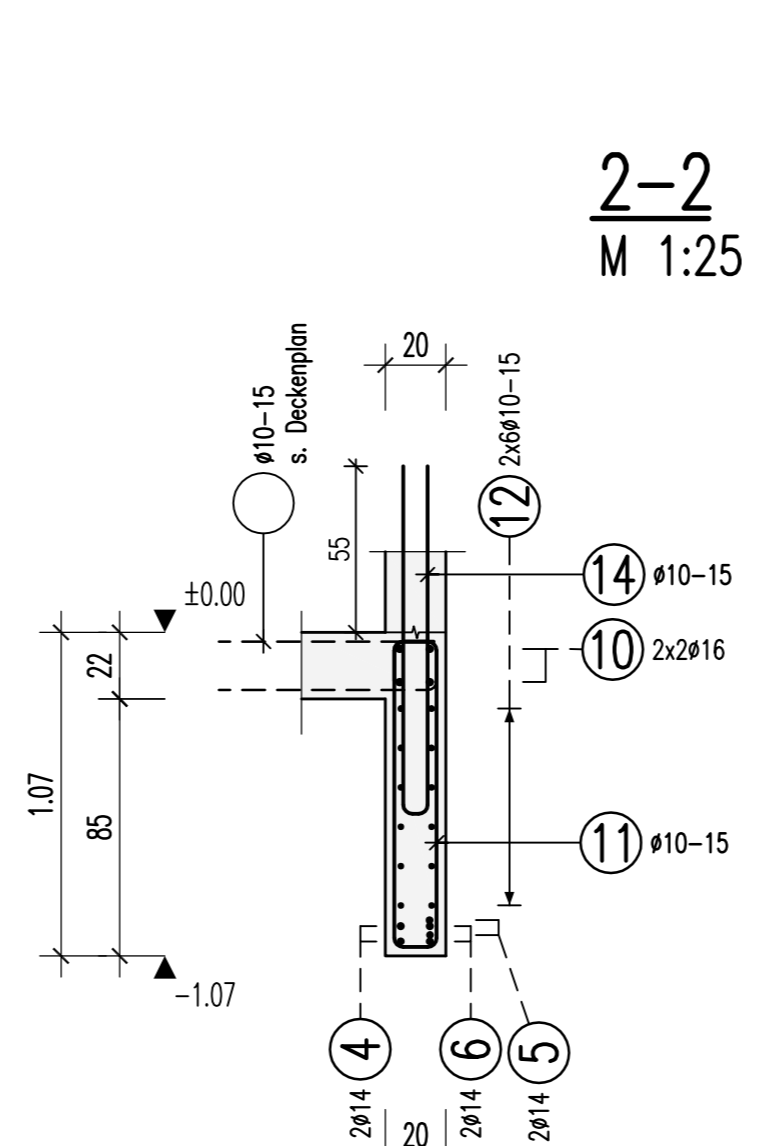
U7.1 und U8.1

b/h=20/107cm
 M 1:50
 2x vorh.



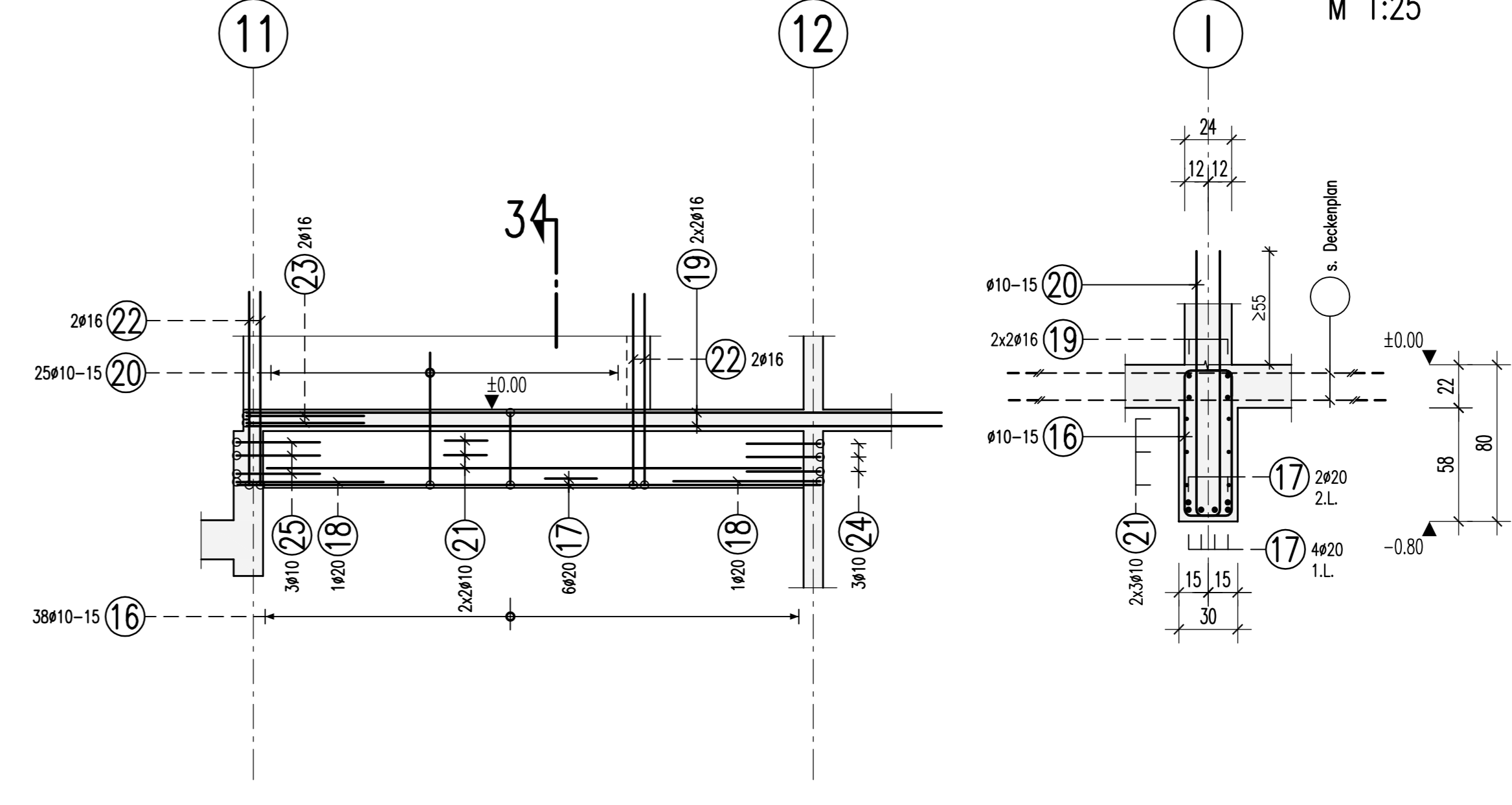
U7.2 und U8.2

b/h=20/107cm
 M 1:50
 2x vorh.



U10, Achse I

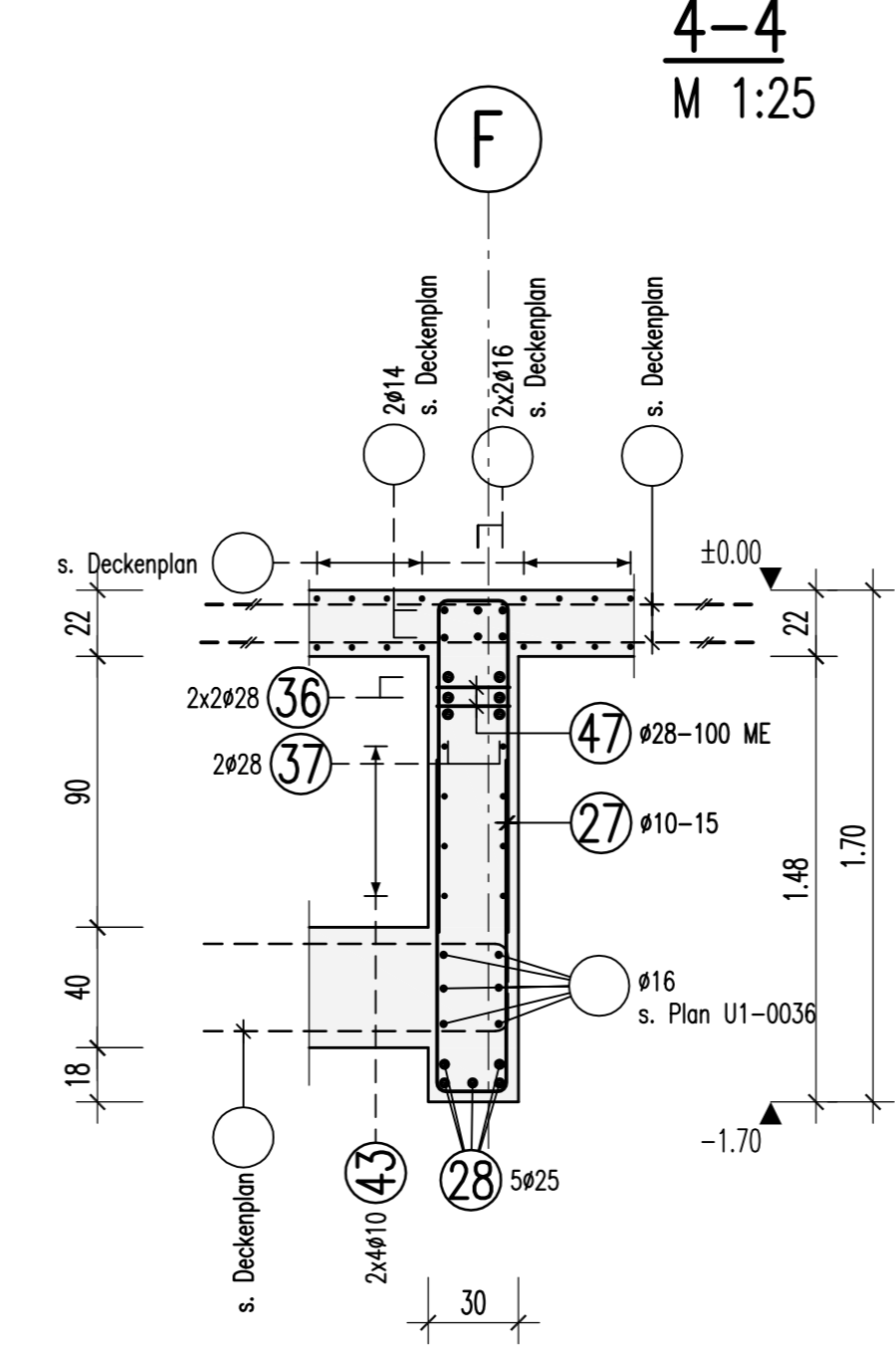
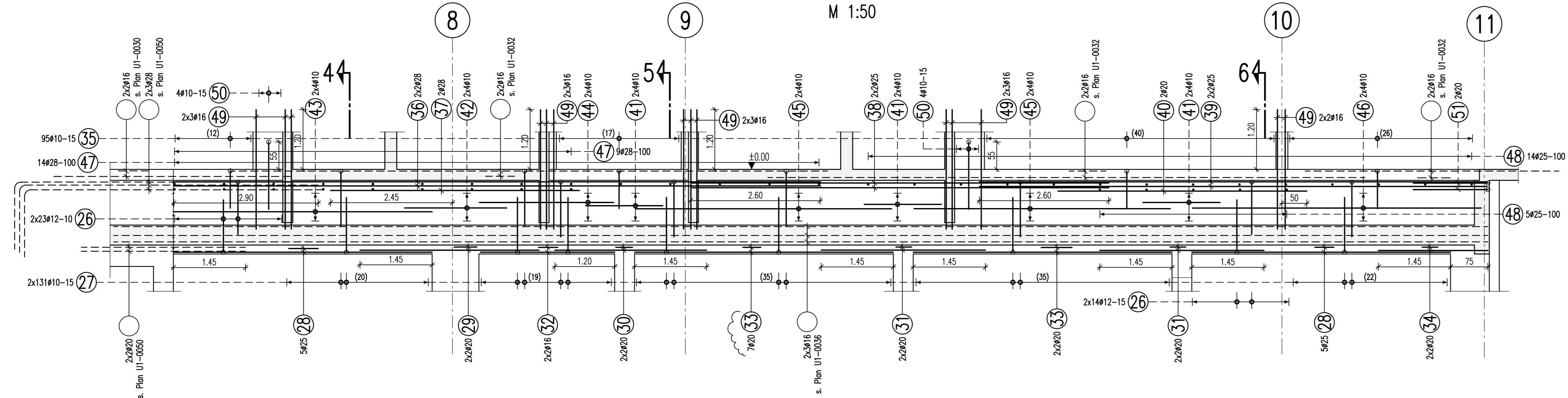
b/h=30/80cm
 M 1:50



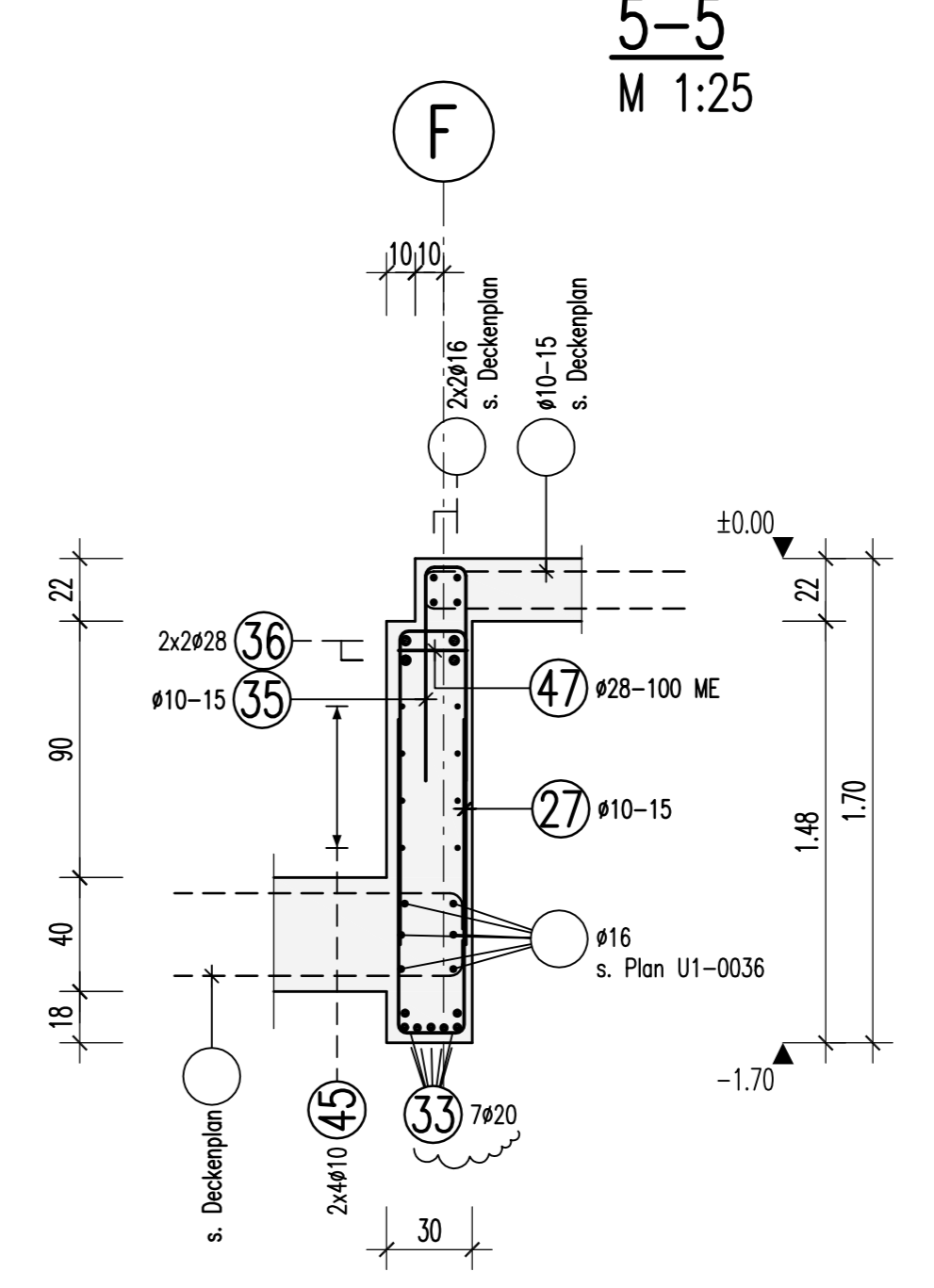
3-3
 M 1:25

U11.2, Achse F

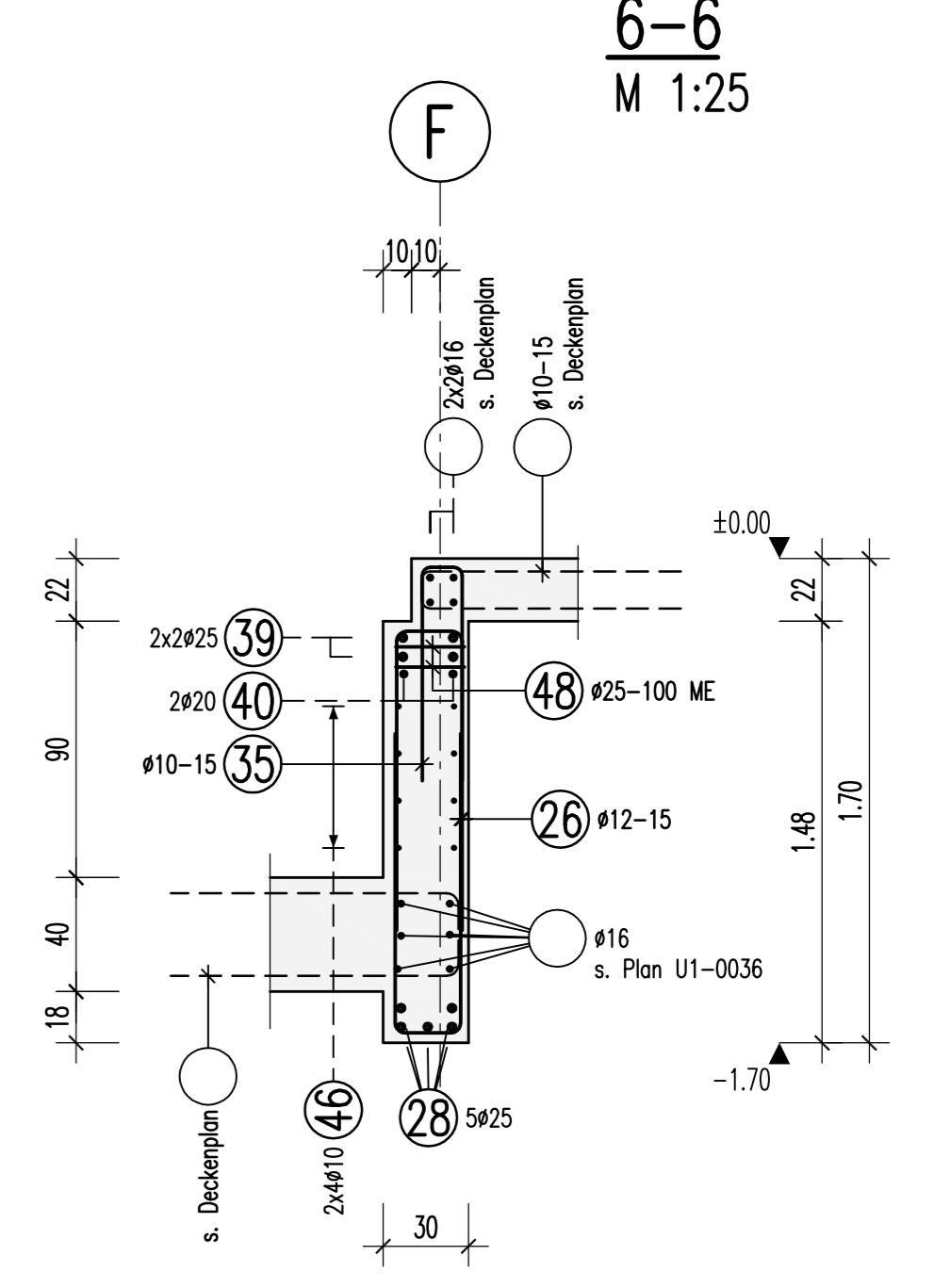
b/h=30/148cm
 M 1:50



4-4
 M 1:25



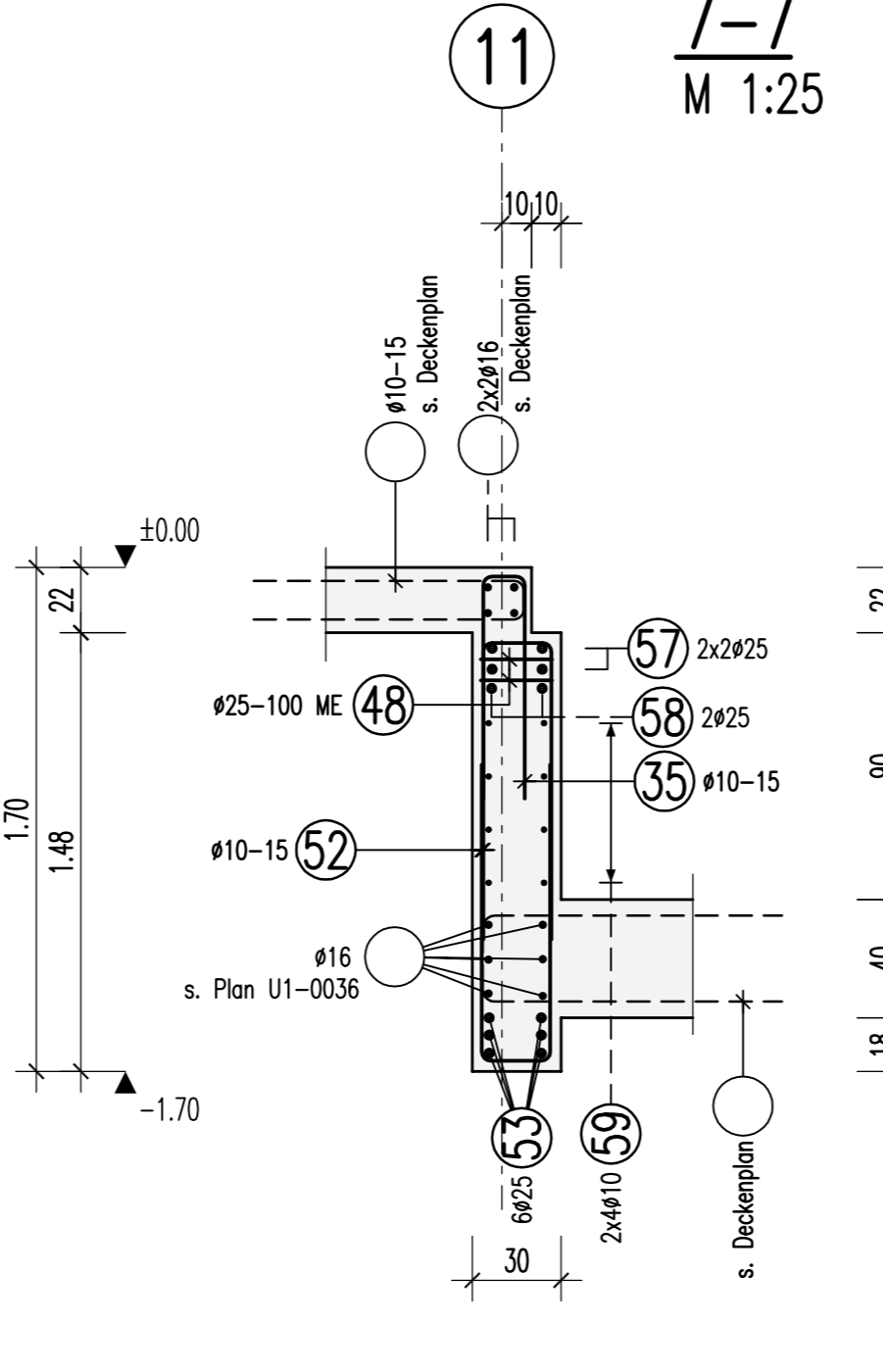
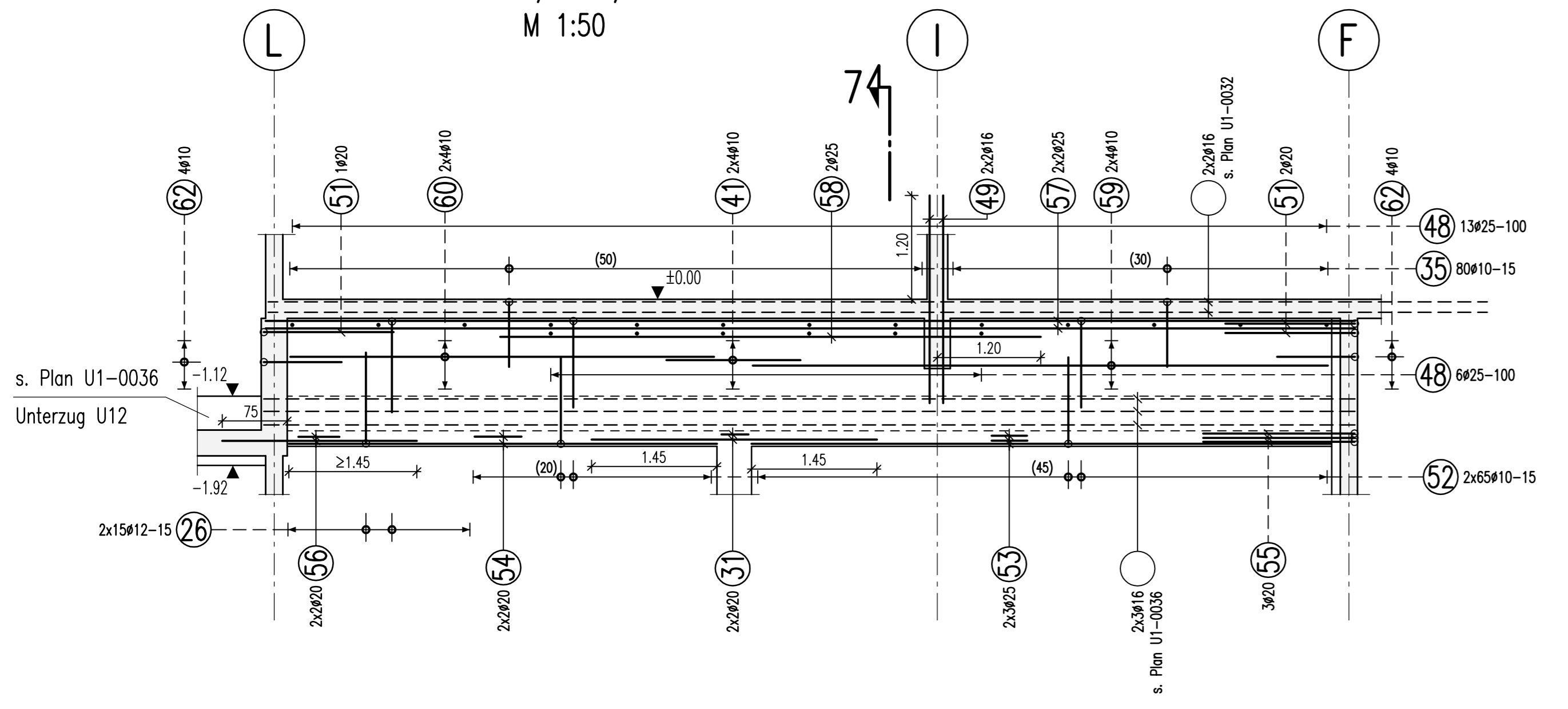
5-5
 M 1:25



6-6
 M 1:25

U12.2, Achse 11

b/h=30/148cm
 M 1:50



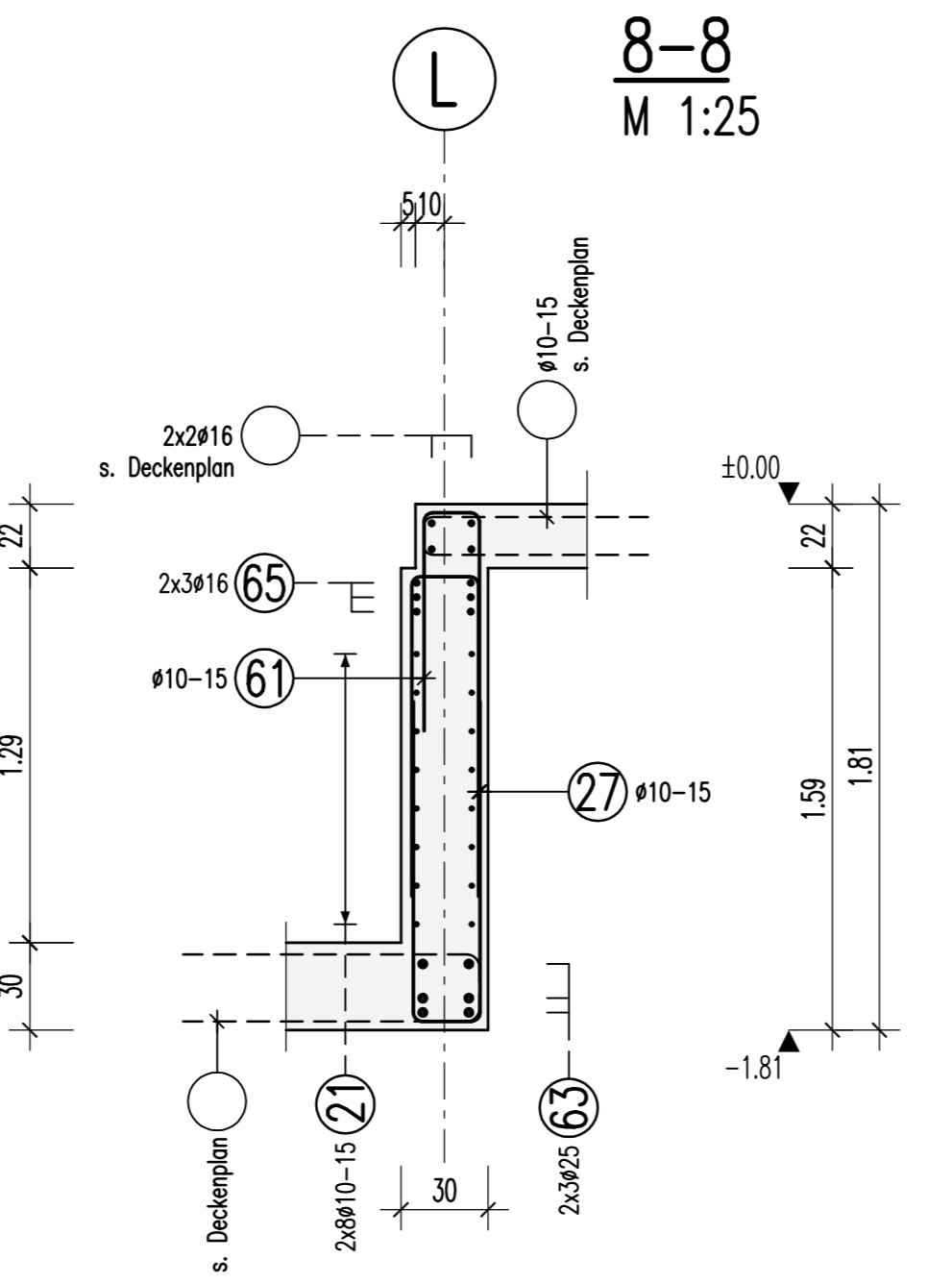
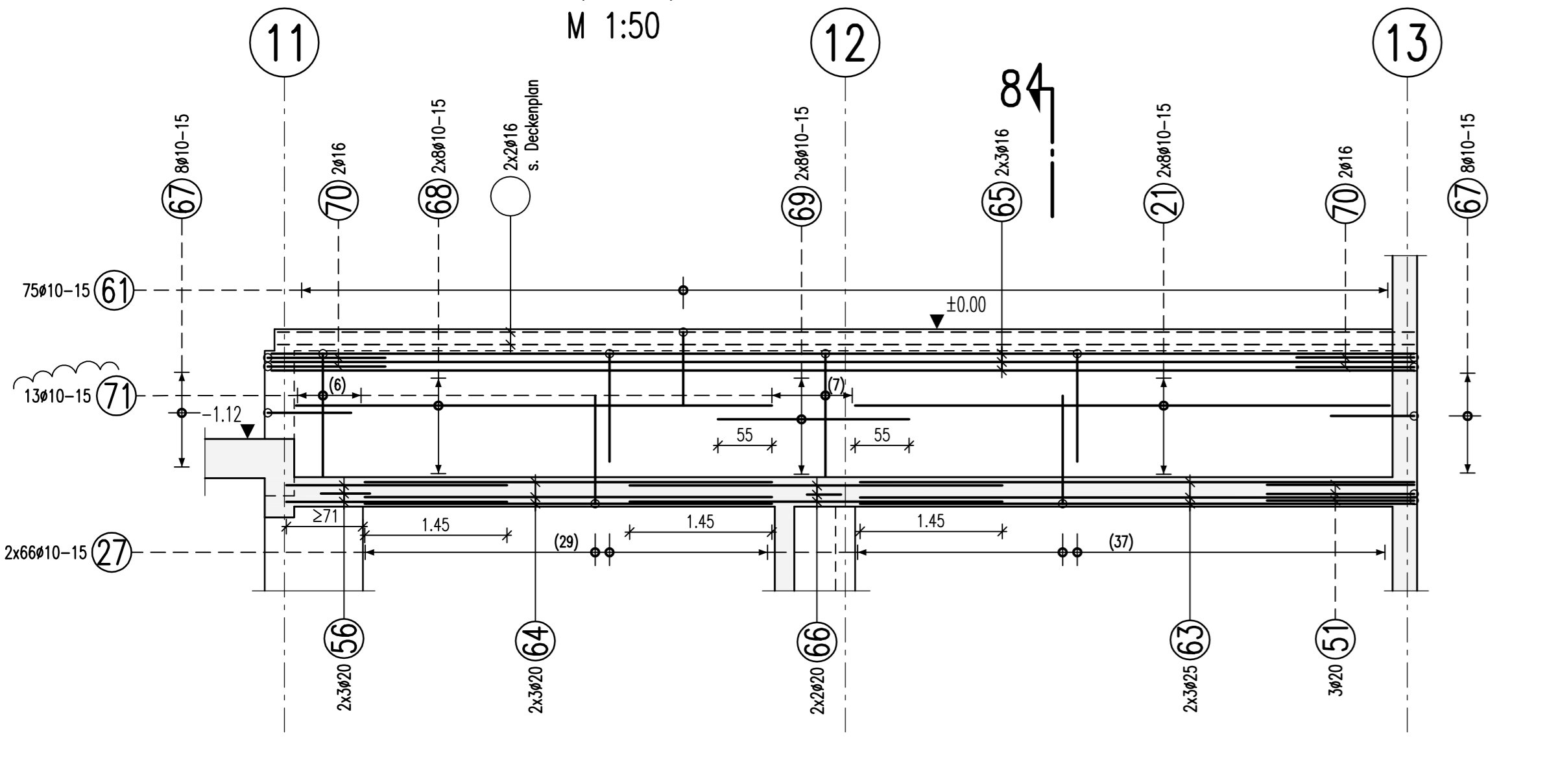
7-7
 M 1:25

1	66410	2	64410	3	24416	4	8414	5	8414	6	8414	7	52410	8	24410	9	28410	10	16416	11	20410	12	48410	13	8412	14	24410	15	28416
16	38410	17	64200	18	24200	19	44416	20	25410	21	20410	22	44416	23	8416	24	24410	25	24410	26	104412	27	384410	28	10425	29	44200	30	44200
31	12420	32	44416	33	11420	34	44200	35	175410	36	44200	37	24228	38	4425	39	4425	40	24200	41	32410	42	8410	43	8410	44	8410	45	16410
46	8410	47	24228	48	38425	49	32416	50	8410	51	8420	52	130410	53	4425	54	44200	55	34200	56	10420	57	4425	58	24225	59	8410	60	8410
61	75410	62	8410	63	8425	64	8420	65	8416	66	44200	67	15410	68	16410	69	16410	70	44416	71	13410	72	..	73	..	74	..	75	..
L	15	75	90	565	415	1165	380	85	485	195	120	125																	

Freigabe
 Am 02.06.2014 vom
 Prüflingenieur freigegeben.

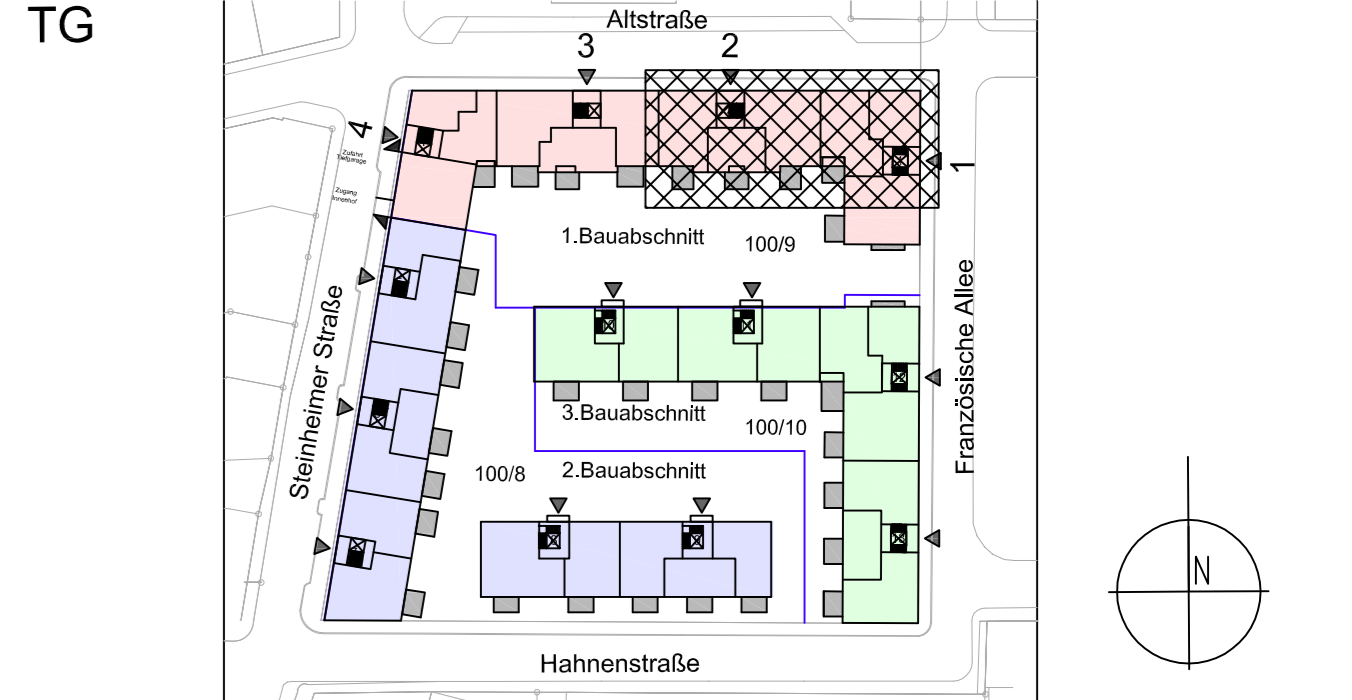
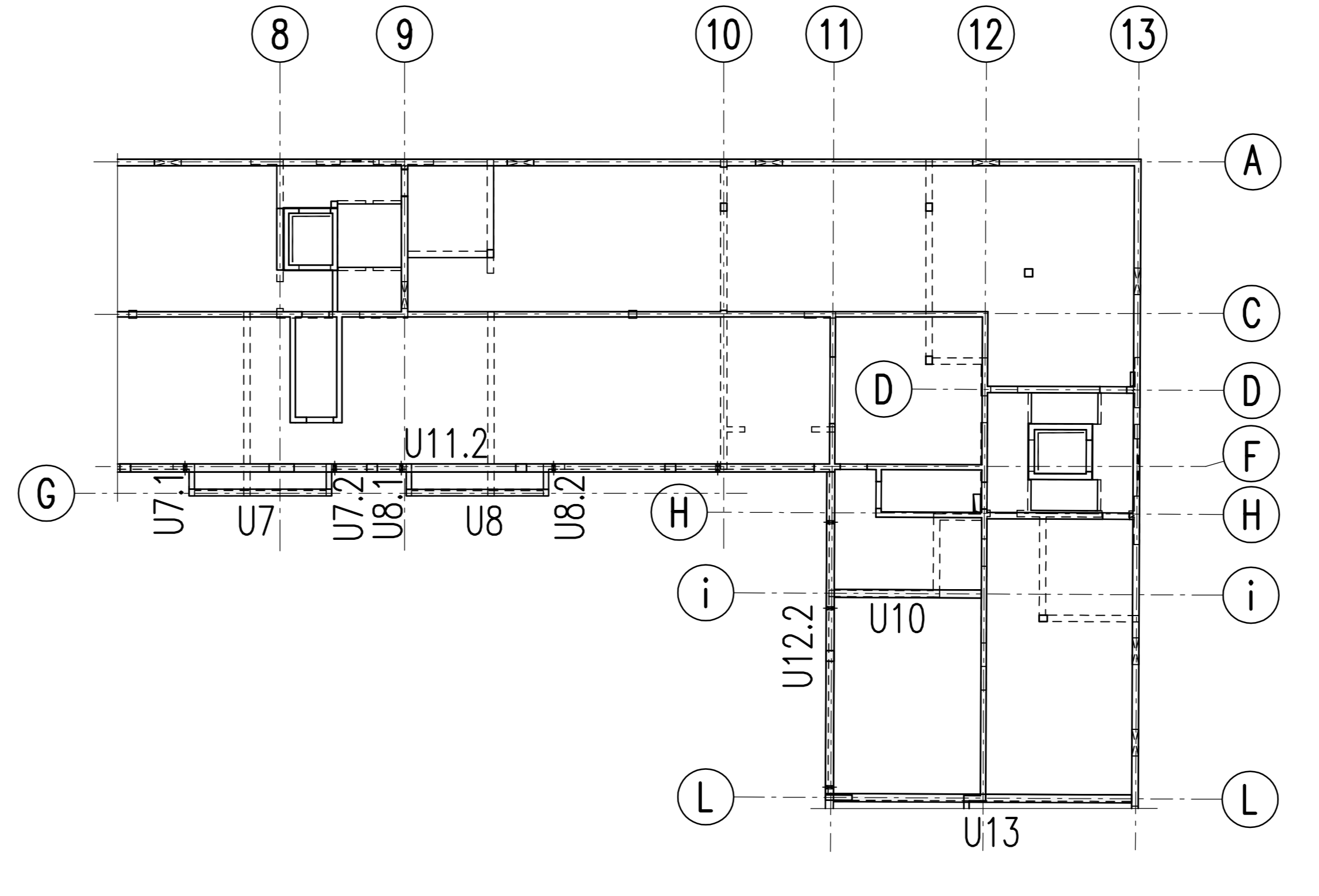
U13, Achse L

b/h=30/159cm
 M 1:50



8-8
 M 1:25

Übersicht:



Projekt	Westcarré Hanau Französische Allee - Hahnenstraße Steinheimer Straße - Altstraße				
Planinhalt	BEWEHRUNGSPLAN Unterzüge im UG, BA2 Achse 7-13 / A-L				
Planungsphase	Ausführungsplanung				
Planisten	Bevorzugungskategorie	Maßstab	Format	Ges.	Datum
	C3037	1:50	DIN A0	ZP	13.05.2014
Projektnummer	Plannummer				
1308	HUW-1-TB1-STA-5-BP-U1-0051-A-F				