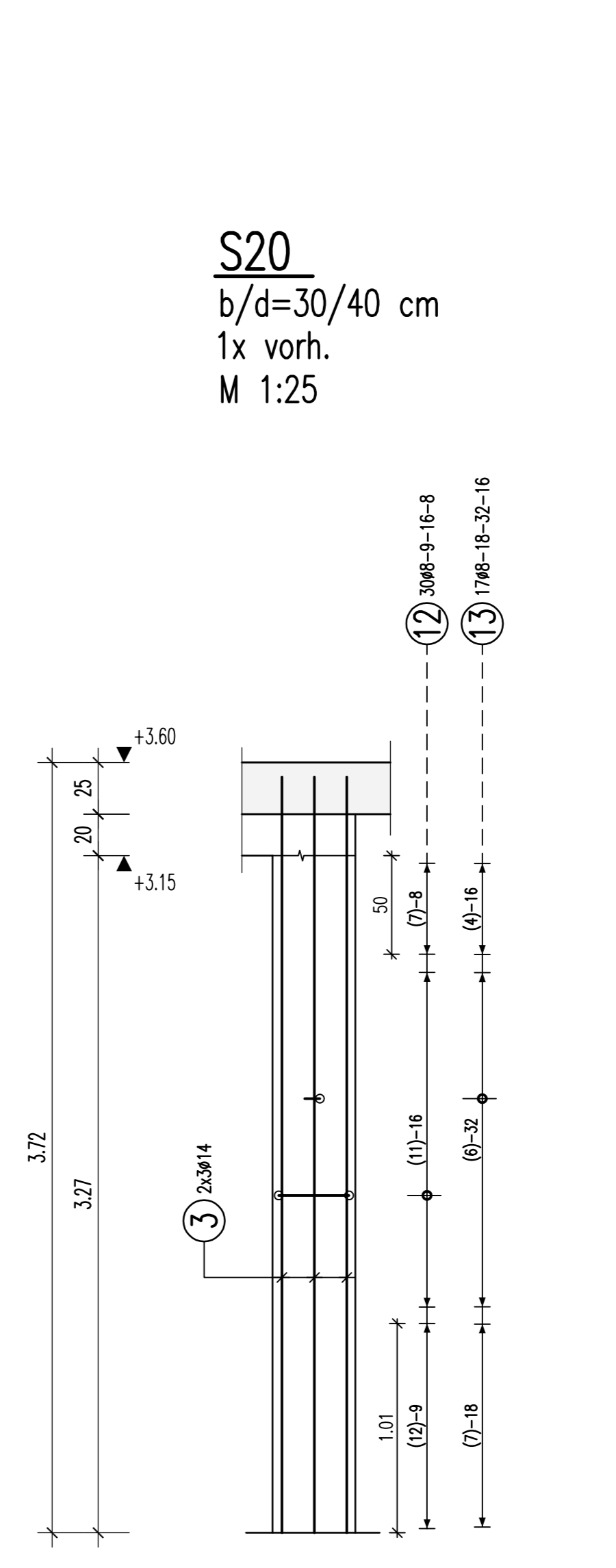
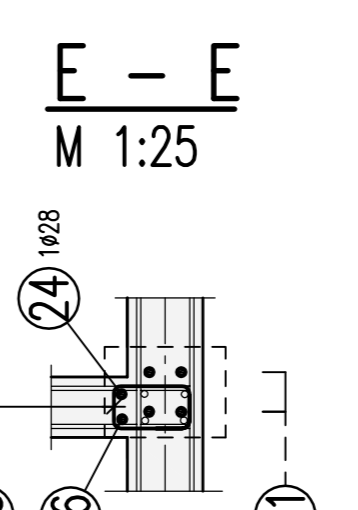
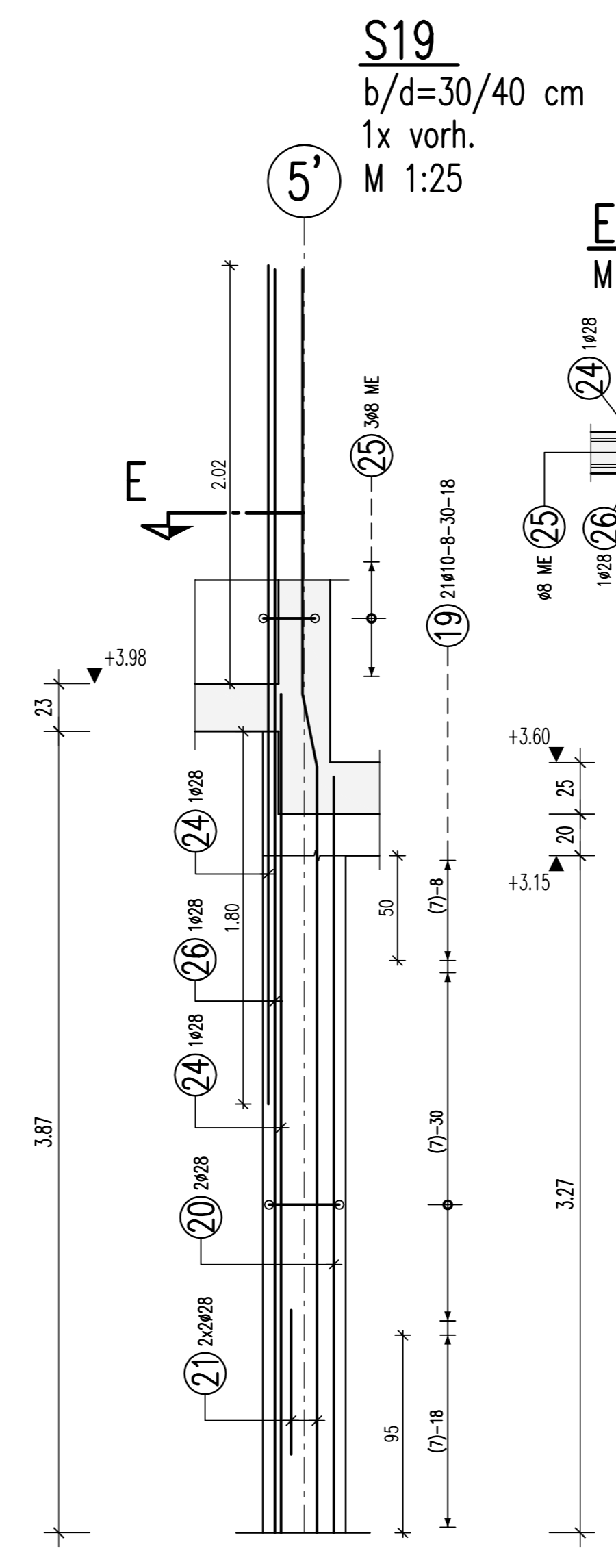
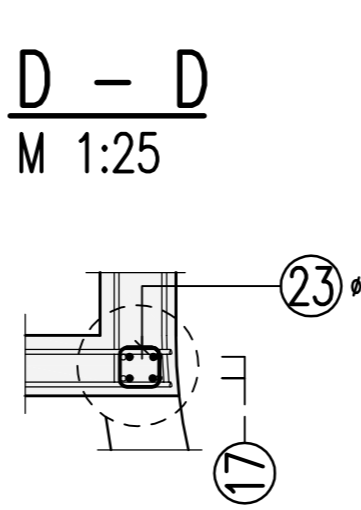
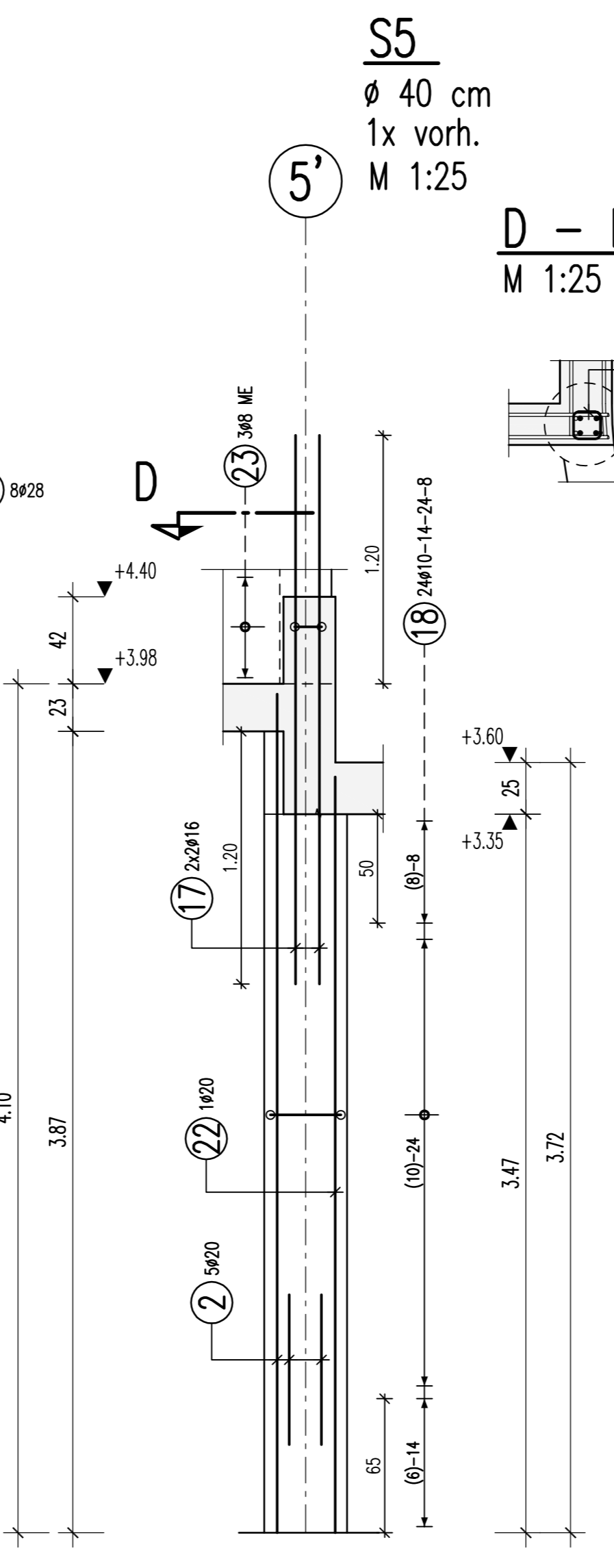
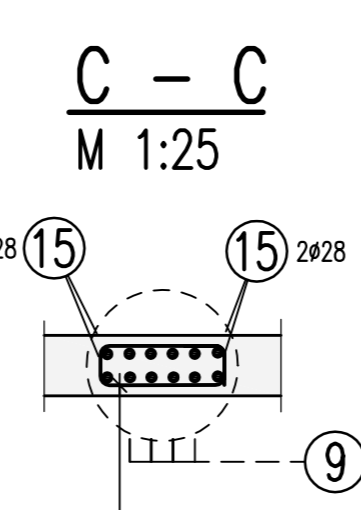
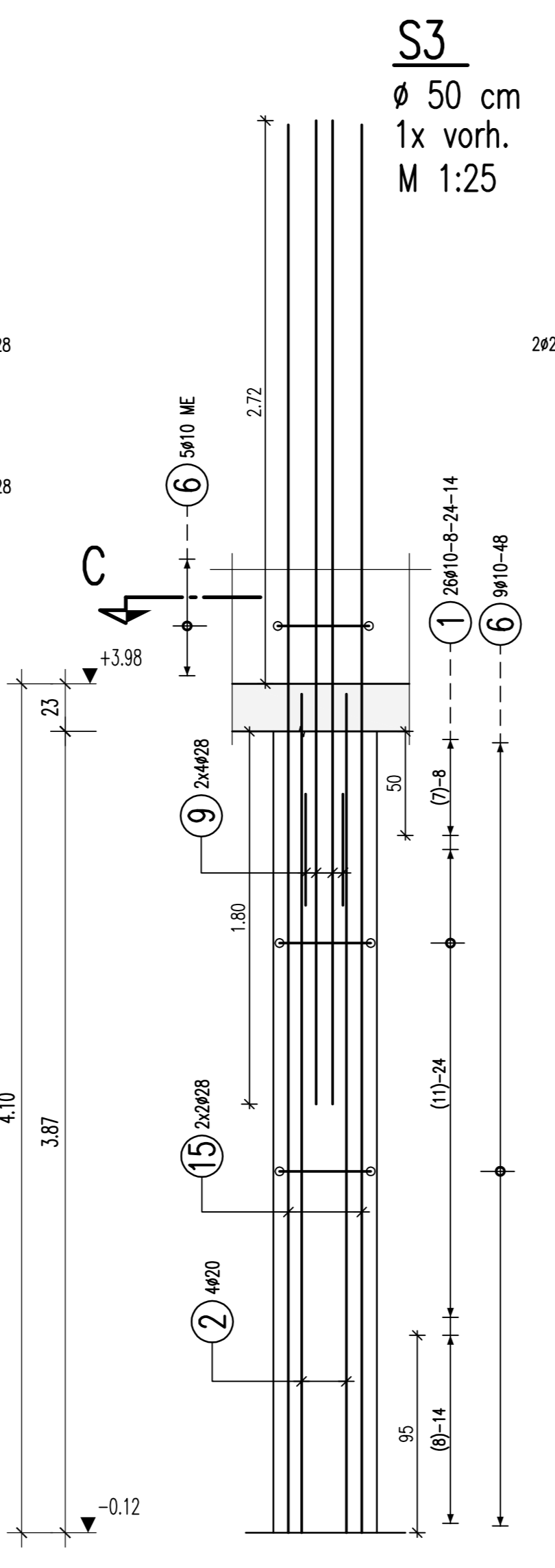
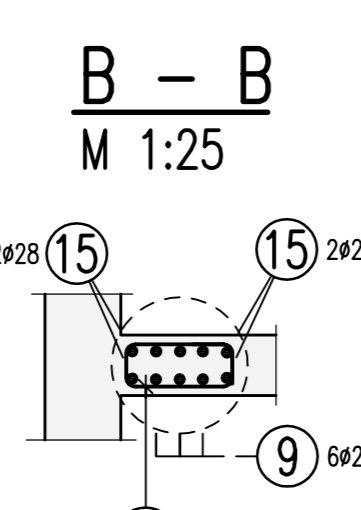
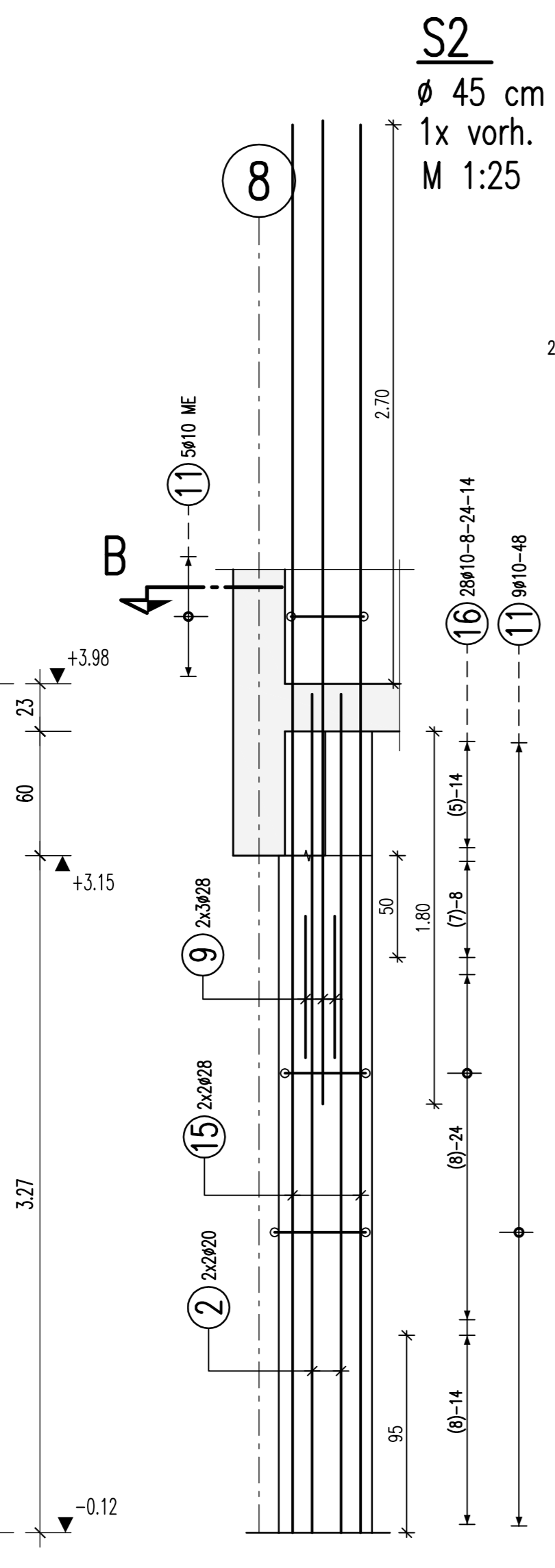
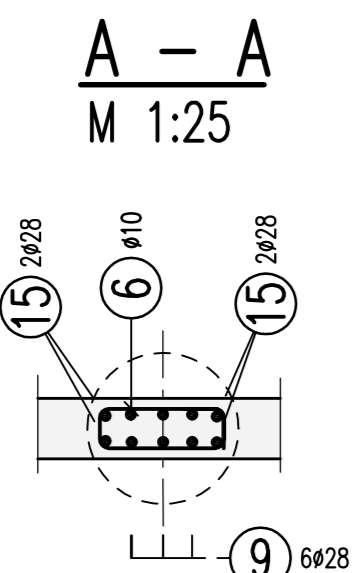
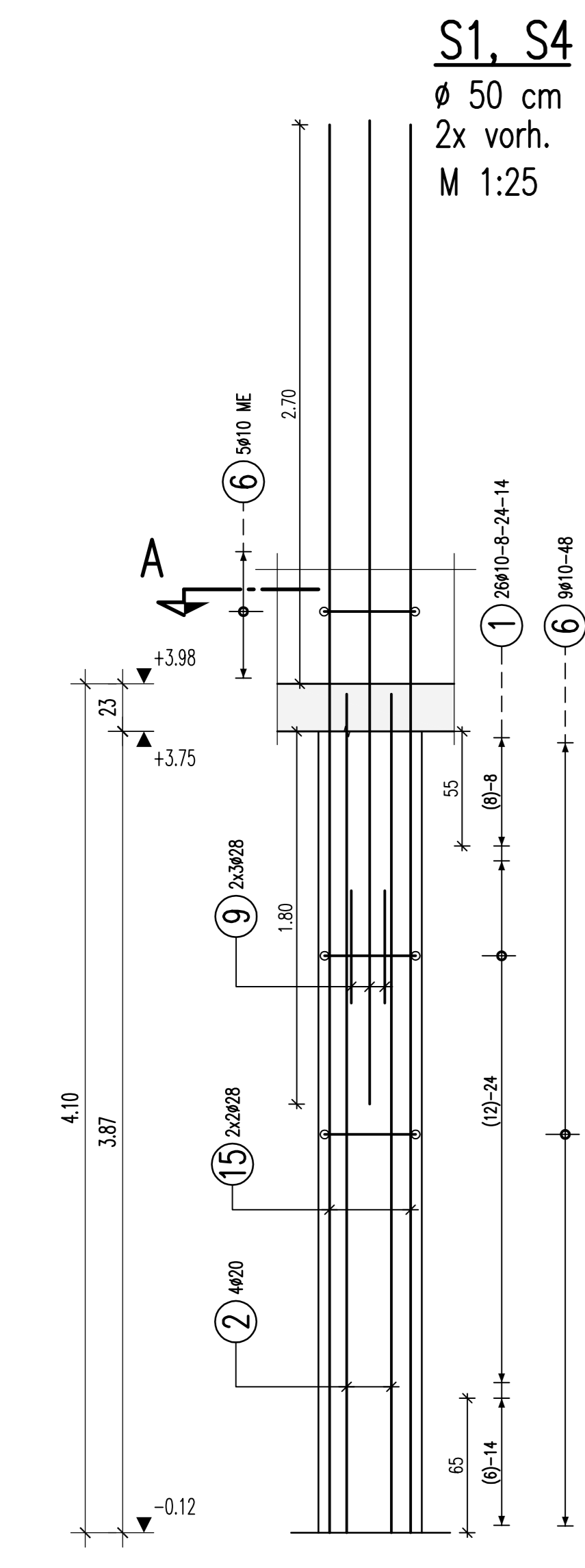


**BIEGE- UND VERLEGEANWEISUNG**  
 gemäß DIN EN 1992-1-1/Na:2011-01 Tabelle NA.8.1 DE

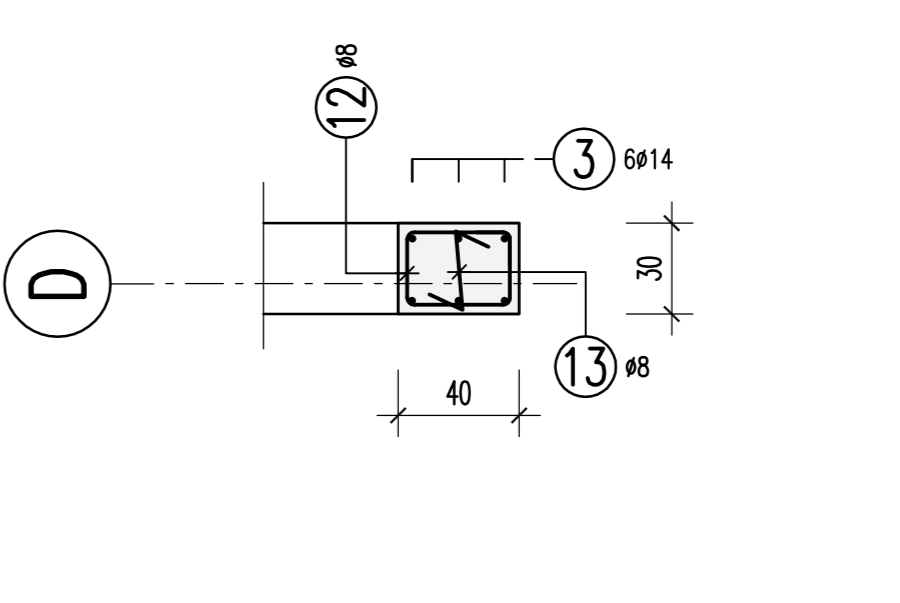
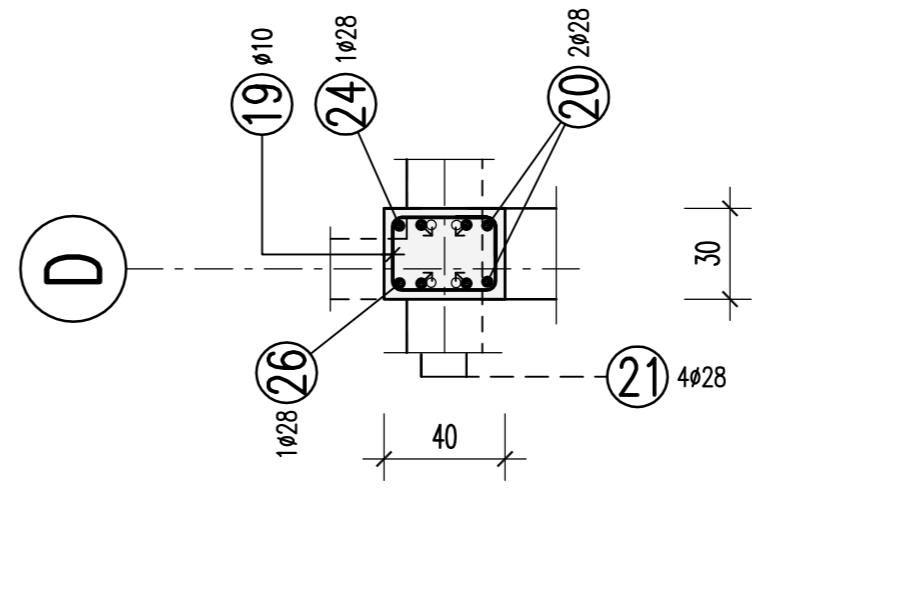
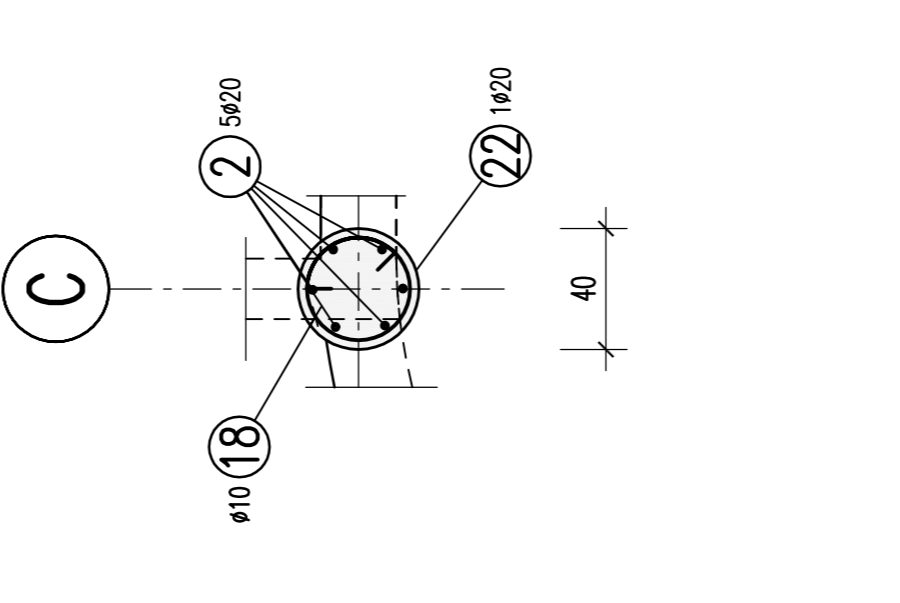
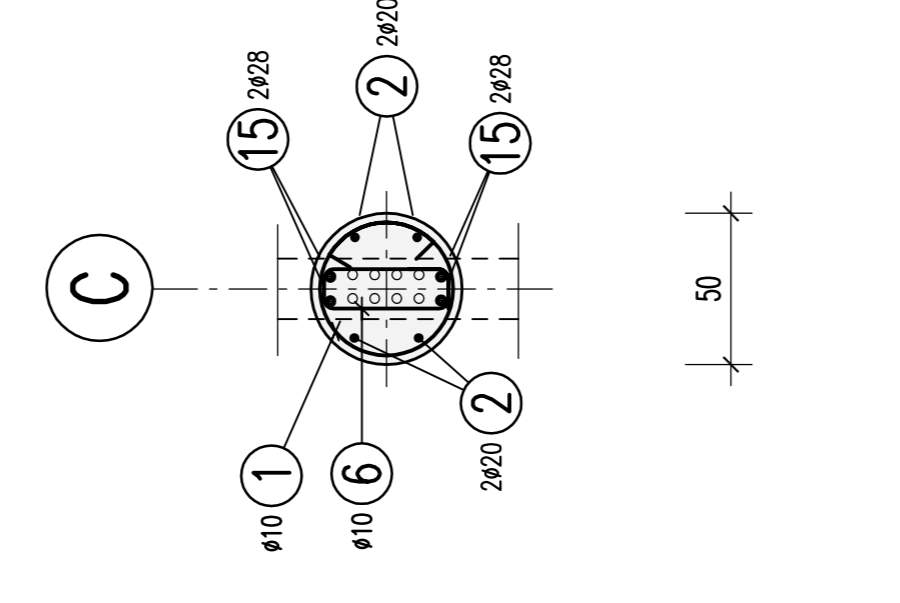
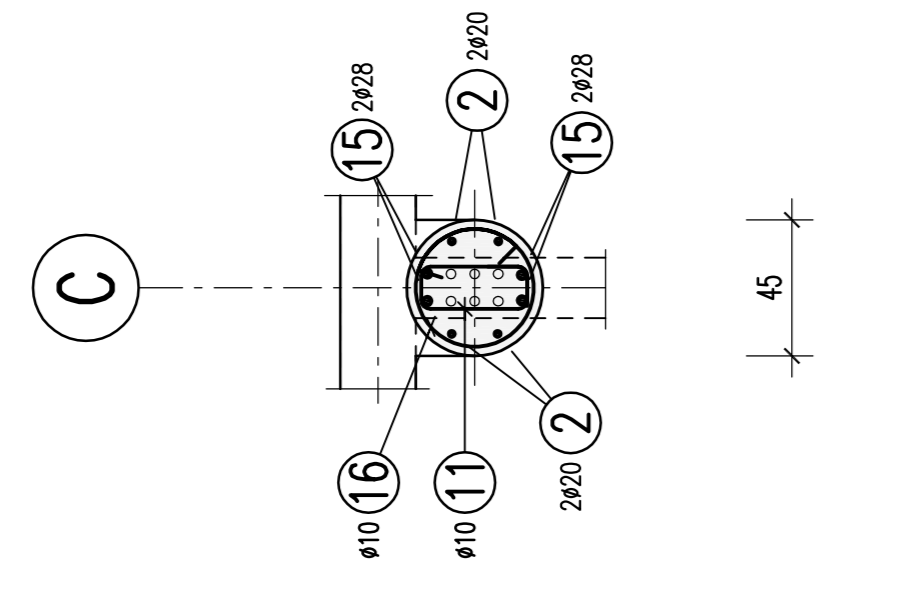
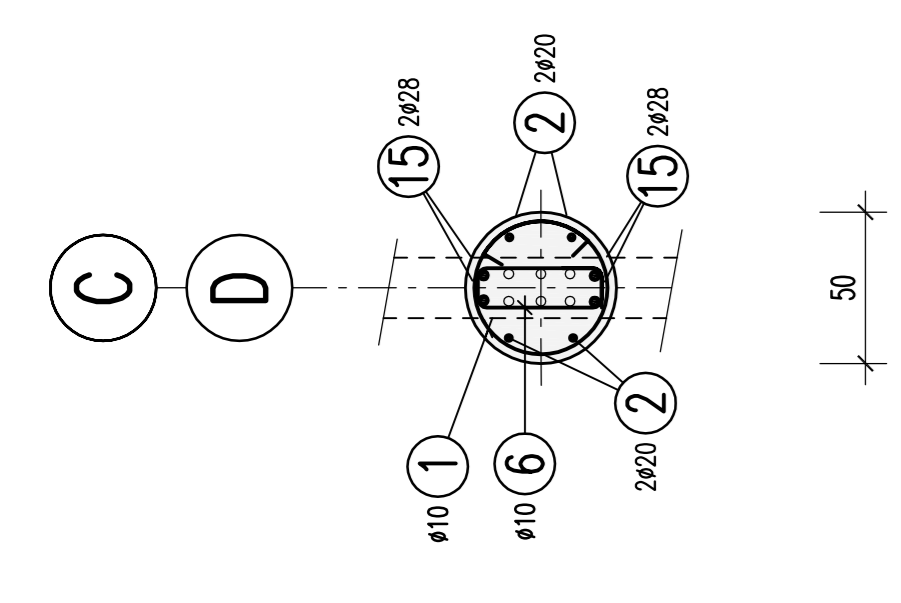
Stabkrümmungen	Haken	Bügel
$d_s = 20 d_s = \text{Normalfall}$		
Mindestwerte der Betondeckung rechnerisch zur Biegeebene		
>10cm, >7d <sub>s</sub>	>5cm, >3d <sub>s</sub>	≤5cm, ≤3d <sub>s</sub>
10 d <sub>s</sub>	15 d <sub>s</sub>	20 d <sub>s</sub>
Alle Maße der Betonstahlauszüge sind Außenmaße!		
Betonstahl	BSt 500 S (B) und BSt 500 M (A)	Betondeckung c <sub>r</sub> (mm)
Bauteil	Expositionsklasse	Druckfestigkeitsklasse
Stützen	XC1	C 35/45
	außen/unten	außen/unten
	innen/oben	innen/oben
		30
		30

Dieser Plan ist nur gültig in Verbindung mit:  
 Schalplan: TWP-5-A-SL-E00-201-02

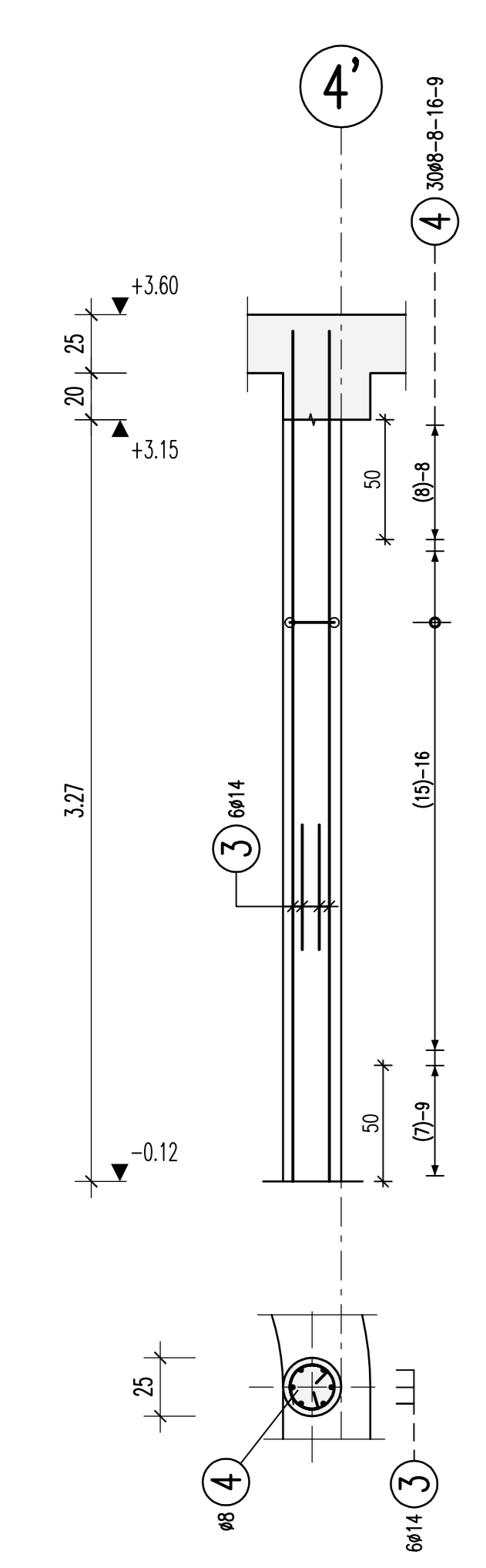


1 78x10 L=1.94 m	2 21x20 L=4.05 m	3 30x14 L=3.65 m	4 60x8 L=1.14 m	5 29x8 L=1.92 m	6 57x10 L=1.34 m	7 8x28 L=6.60 m
8 10x16 L=3.85 m	9 40x28 L=4.75 m	10 32x8 L=1.77 m	11 30x10 L=1.24 m	12 30x8 L=1.35 m	13 17x8 L=0.50 m	14 58x8 L=0.88 m
15 16x28 L=6.80 m	16 28x10 L=1.79 m	17 4x16 L=2.65 m	18 24x10 L=1.62 m	19 21x10 L=1.42 m	20 2x28 L=3.65 m	21 4x28 L=6.11 m
22 1x20 L=3.65 m	23 3x8 L=0.74 m	24 2x28 L=4.05 m	25 3x8 L=1.00 m	26 1x28 L=6.10 m	27	28
29	30	31	32	33	34	35

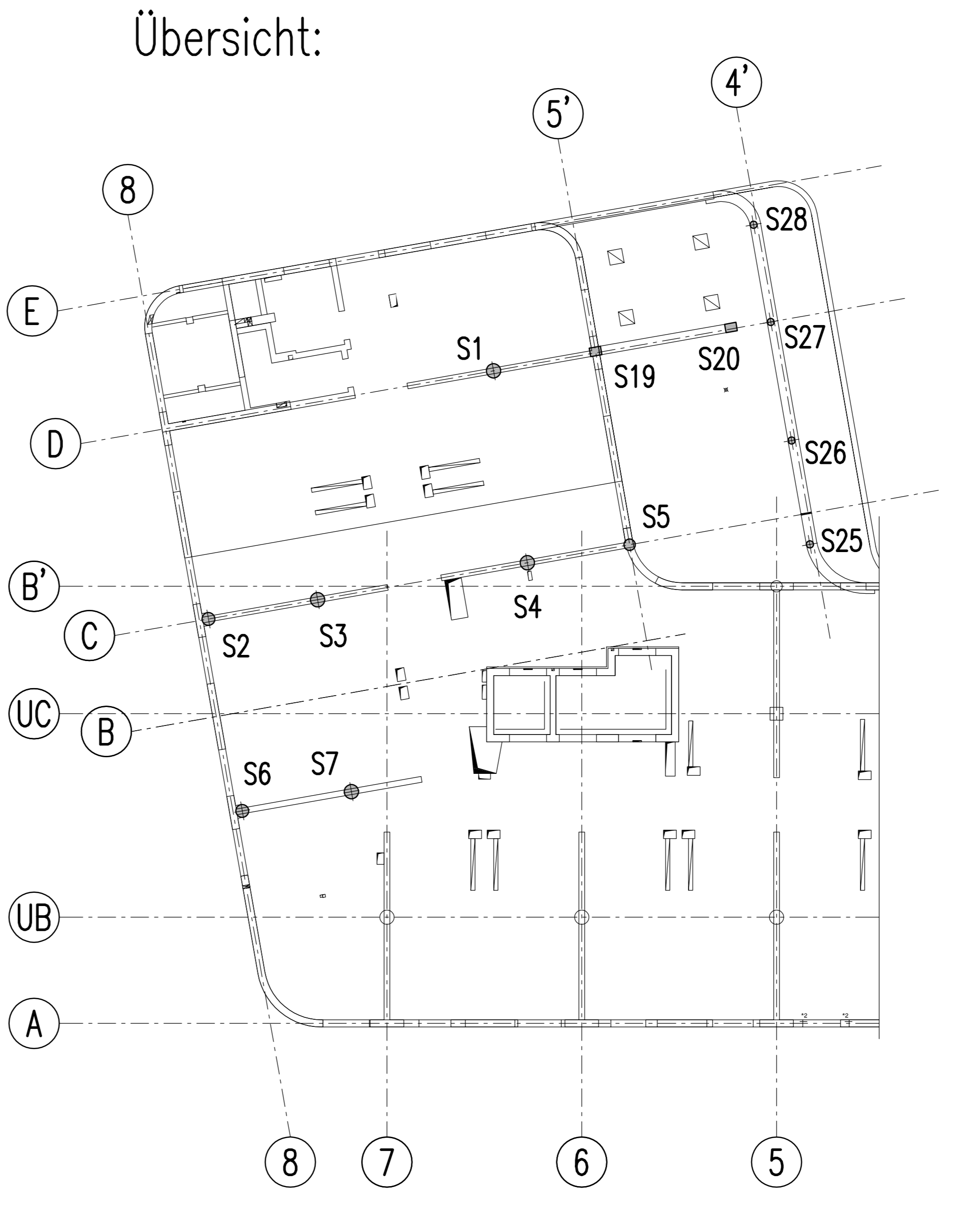
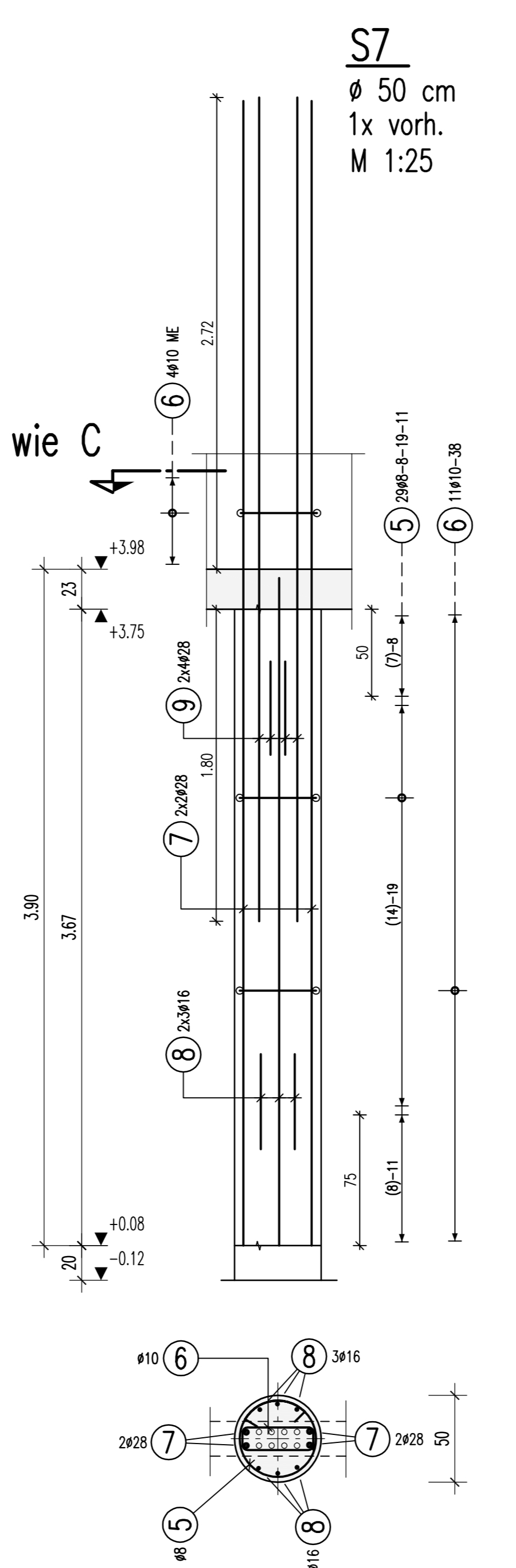
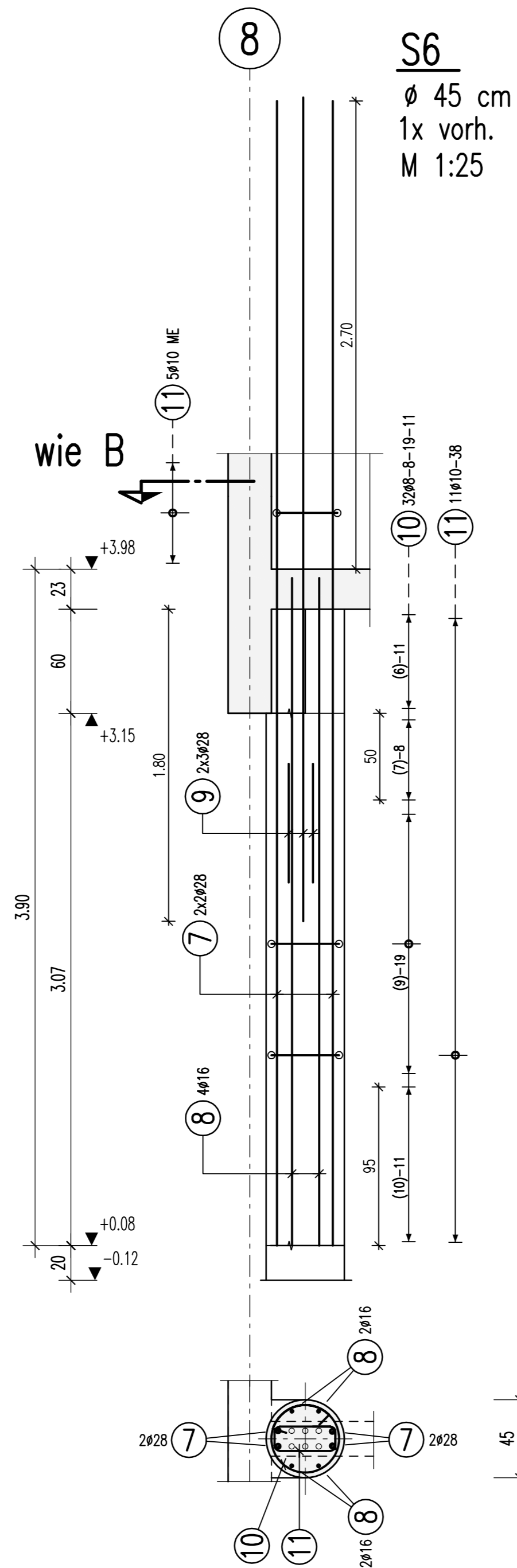
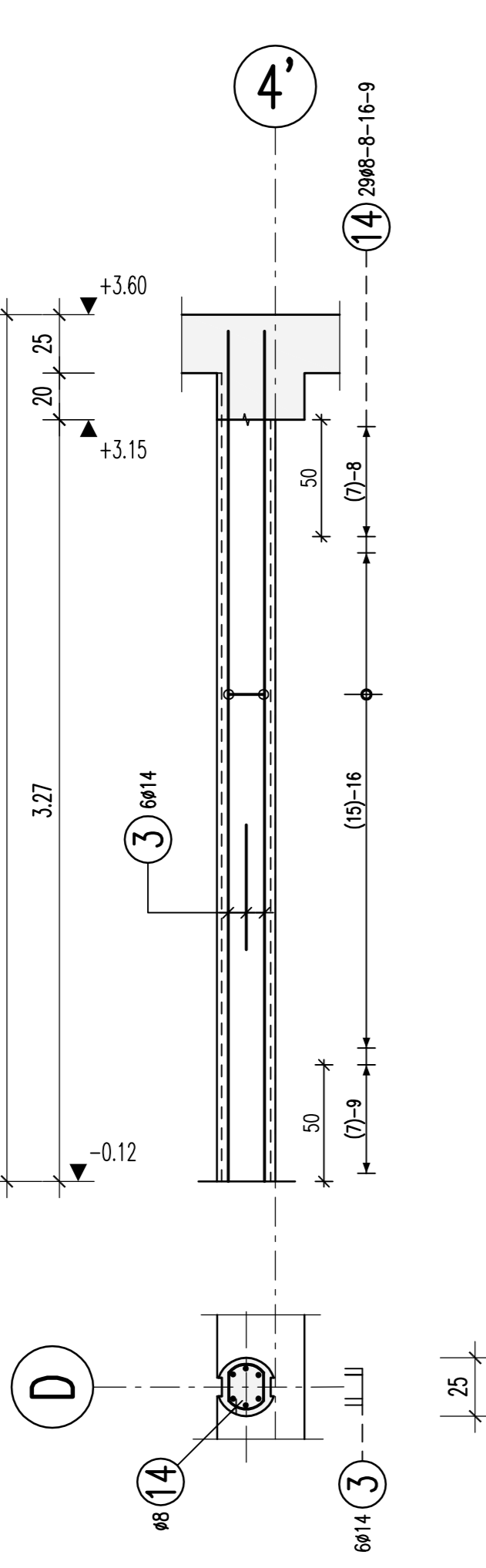
Die Bügelschlösser müssen, entlang der Stütze, versetzt angeordnet werden



**S28, S25**  
 ø 25 cm  
 2x vorh.  
 M 1:25



**S26, S27**  
 ø 25 cm  
 2x vorh.  
 M 1:25



**Freigabe**  
 Am 07.07.2017 vom  
 Prüfingenieur freigegeben.

Freigabe ohne Eintragungen	2P	31.07.2017	01
Änderung	Blatt	Gezeichnet	Werk
TWP	5 0 BW	E00	001 01
±0.00 = +112.25 ub.NN			

PROJEKT: Neubau eines Hotels mit 392 Betten auf vorhandener Tiefgarage sowie deren Erweiterung um 31 Stellplätze  
 ZEICHNUNG: AUSFÜHRUNGSPLANUNG - BEWEHRUNGSPLAN Stützen im EG