

BIEGE- UND VERLEGEANWEISUNG
 BIEGEROLLENDURCHMESSER d_b gemäß DIN EN 1992-1-1/No.2011-01 Tabelle NA.8.1 DE

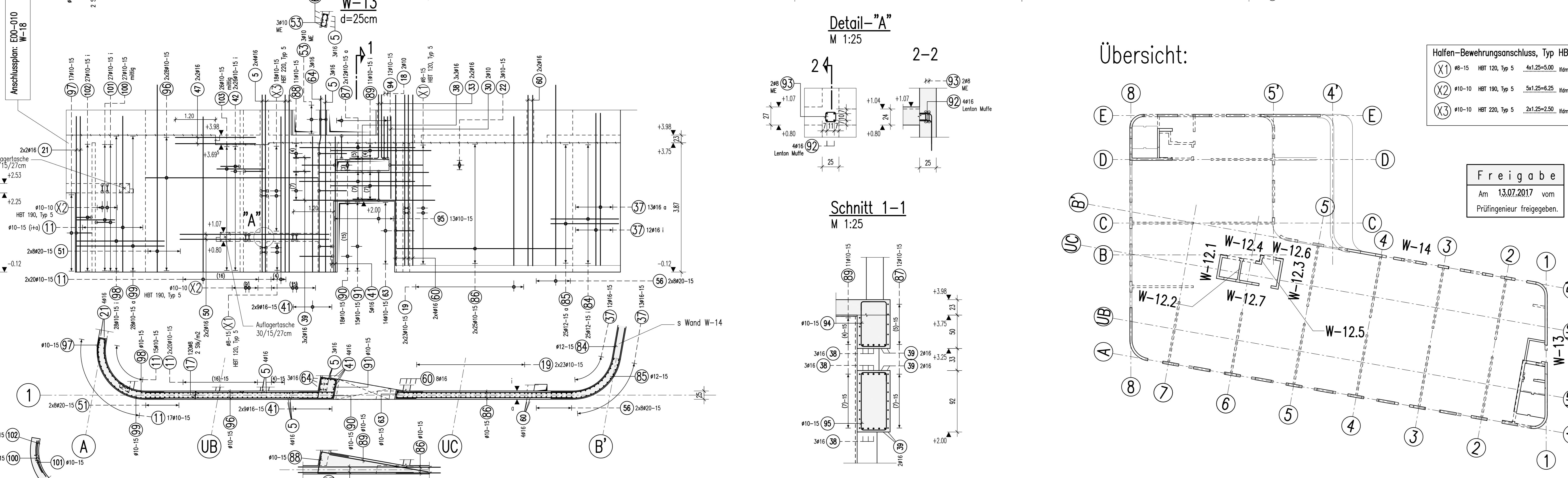
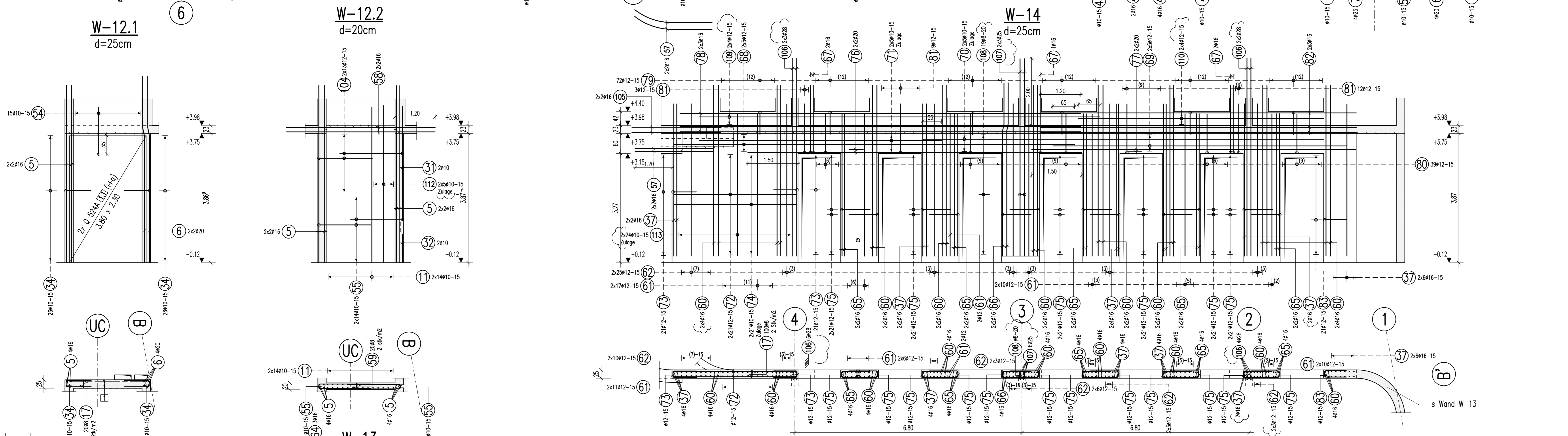
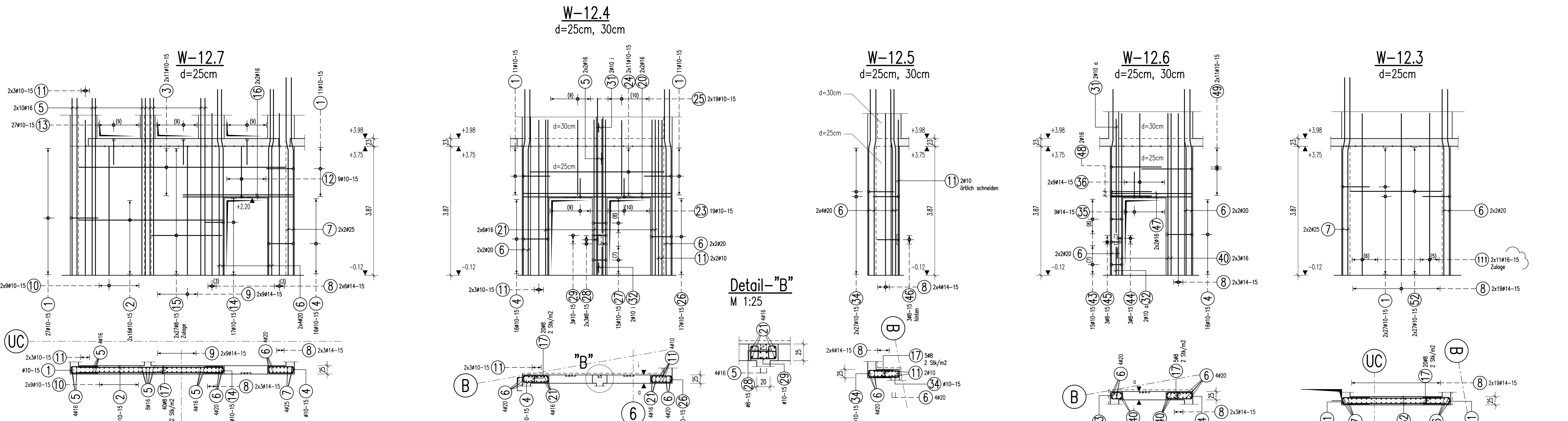
Mindestwerte der Betondeckung rechteckig zur Biegeebene
 >10cm, >7d_s >5cm, >3d_s <5cm, <3d_s <20 d_s

Alle Maße der Betonabstufung sind Außenmaße!

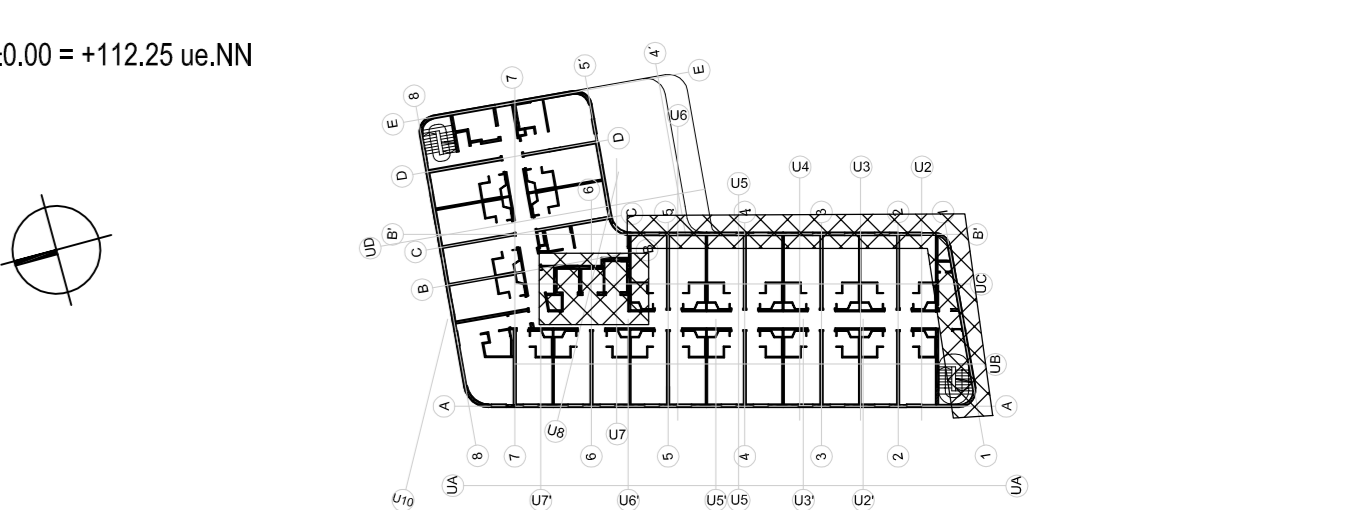
Bauteil	Betonfestigkeitsklasse		Betondeckung c _s (mm)	
	außen/unten	innen/oben	außen/unten	innen/oben
Wände	XC1	XC1	C 30/37	30

Dieser Plan ist nur gültig in Verbindung mit:
 Schallplan: TWP-5-A-SL-E00-201-02 03.07.2017

1	11410 L=1,79 m	2	32410 L=4,30 m	3	22410 L=6,20 m	4	48410 L=2,12 m	5	35416 L=5,30 m	6	32420 L=5,57 m	7	44205 L=4,93 m	8	64414 L=4,85 m
9	18414 L=3,85 m	10	18410 L=3,85 m	11	11410 L=4,65 m	12	27410 L=3,16 m	13	27410 L=3,16 m	14	17410 L=1,29 m	15	5448 L=2,10 m	16	4416 L=3,30 m
17	33406 L=0,45 m	18	2410 L=0,45 m	19	48410 L=4,40 m	20	4816 L=4,40 m	21	18410 L=1,24 m	22	18410 L=2,65 m	23	19410 L=1,26 m	24	22410 L=4,00 m
25	38410 L=2,25 m	26	17410 L=1,84 m	27	15410 L=1,84 m	28	648 L=0,82 m	29	3410 L=1,24 m	30	2410 L=2,45 m	31	4410 L=3,40 m	32	4410 L=0,85 m
33	4416 L=2,03 m	34	15410 L=1,89 m	35	3410 L=1,66 m	36	18414 L=1,66 m	37	30416 L=4,55 m	38	1816 L=2,45 m	39	4416 L=4,85 m	40	4416 L=4,85 m
41	2416 L=0,85 m	42	52410 L=0,63 m	43	15410 L=1,26 m	44	348 L=0,94 m	45	348 L=0,94 m	46	348 L=0,94 m	47	4416 L=2,45 m	48	2416 L=2,51 m
49	22410 L=3,18 m	50	4416 L=4,46 m	51	18420 L=2,75 m	52	54410 L=2,50 m	53	3410 L=1,41 m	54	15410 L=2,96 m	55	28410 L=3,24 m	56	18420 L=5,40 m
57	4416 L=2,40 m	58	4416 L=4,46 m	59	2048 L=0,40 m	60	48416 L=4,50 m	61	56412 L=4,25 m	62	50412 L=4,50 m	63	14410 L=1,60 m	64	3416 L=5,27 m
65	20416 L=4,25 m	66	4416 L=4,16 m	67	5416 L=4,16 m	68	10412 L=12,00 m	69	10412 L=12,00 m	70	10410 L=12,00 m	71	10410 L=12,00 m	72	42412 L=3,65 m
73	42412 L=3,65 m	74	42410 L=3,65 m	75	25412 L=1,89 m	76	4420 L=10,00 m	77	4420 L=10,00 m	78	6416 L=12,00 m	79	72412 L=1,46 m	80	39412 L=2,46 m
81	14412 L=3,05 m	82	4416 L=4,45 m	83	25412 L=1,49 m	84	25412 L=3,29 m	85	25412 L=3,57 m	86	50410 L=0,51 m	87	24410 L=3,45 m	88	14410 L=2,01 m
89	11410 L=3,00 m	90	18410 L=2,24 m	91	15410 L=2,79 m	92	4416 L=0,63 m	93	248 L=0,80 m	94	13410 L=0,44 m	95	13410 L=0,44 m	96	56410 L=5,15 m
97	11410 L=1,32 m	98	28410 L=2,80 m	99	28410 L=2,13 m	100	27410 L=0,98 m	101	27410 L=0,63 m	102	27410 L=0,63 m	103	25410 L=1,45 m	104	26412 L=3,34 m
106	4416 L=2,65 m	107	10428 L=5,92 m	108	6425 L=5,88 m	109	1948 L=0,88 m	110	8412 L=12,00 m	111	22416 L=7,35 m	112	10410 L=4,70 m	113	48410 L=4,25 m
114	4810 L=...	115	4810 L=...	116	4810 L=...	117	4810 L=...	118	4810 L=...	119	4810 L=...	120	4810 L=...	121	4810 L=...



PROJEKT	PHASE	BAUTEIL	PLANNR.	ÜBERSICHTSZEICHNUNG	LAUFZEIT	STATUS	WEEK
TWP	5	0	BW	E00	011	01	



Neubau eines Hotels mit 392 Betten auf vorhandener Tiefgarage sowie deren Erweiterung um 31 Stellplätze
 AUSFÜHRUNGSPLANUNG - BEWEHRUNGSPLAN
 Wände im EG, Achse A-B / 1-7