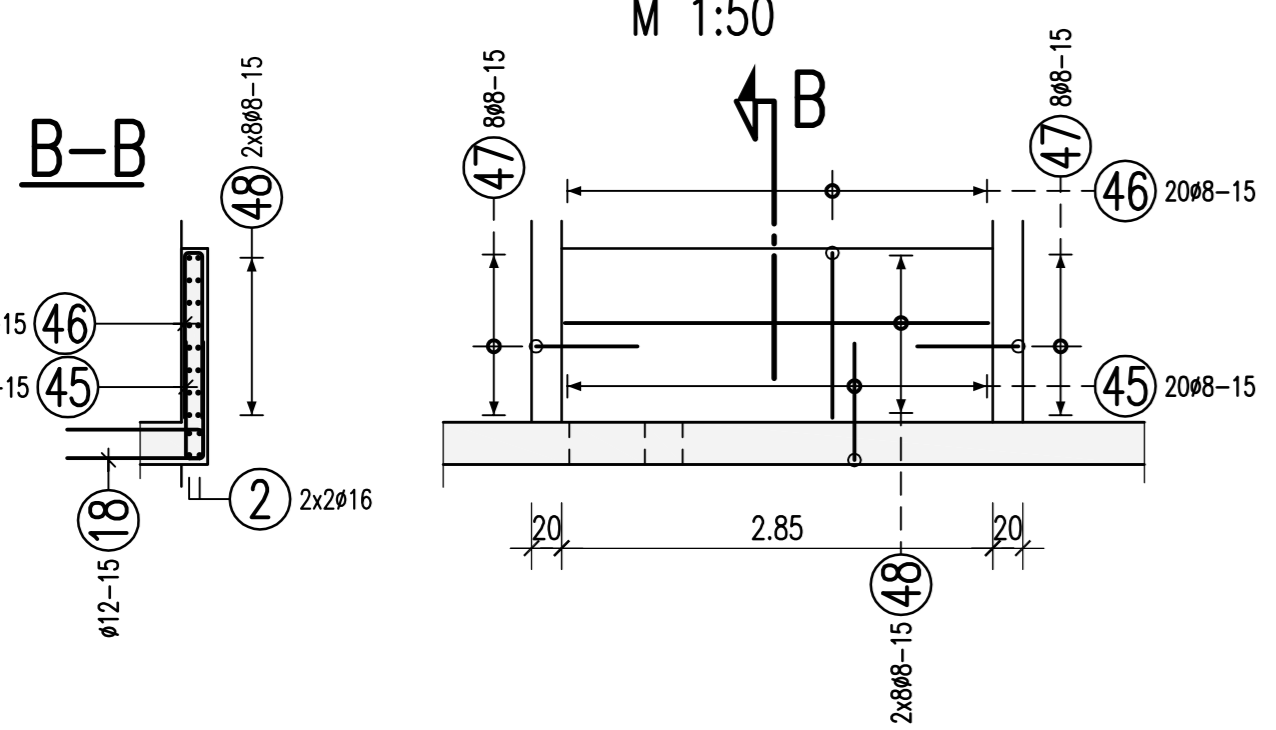
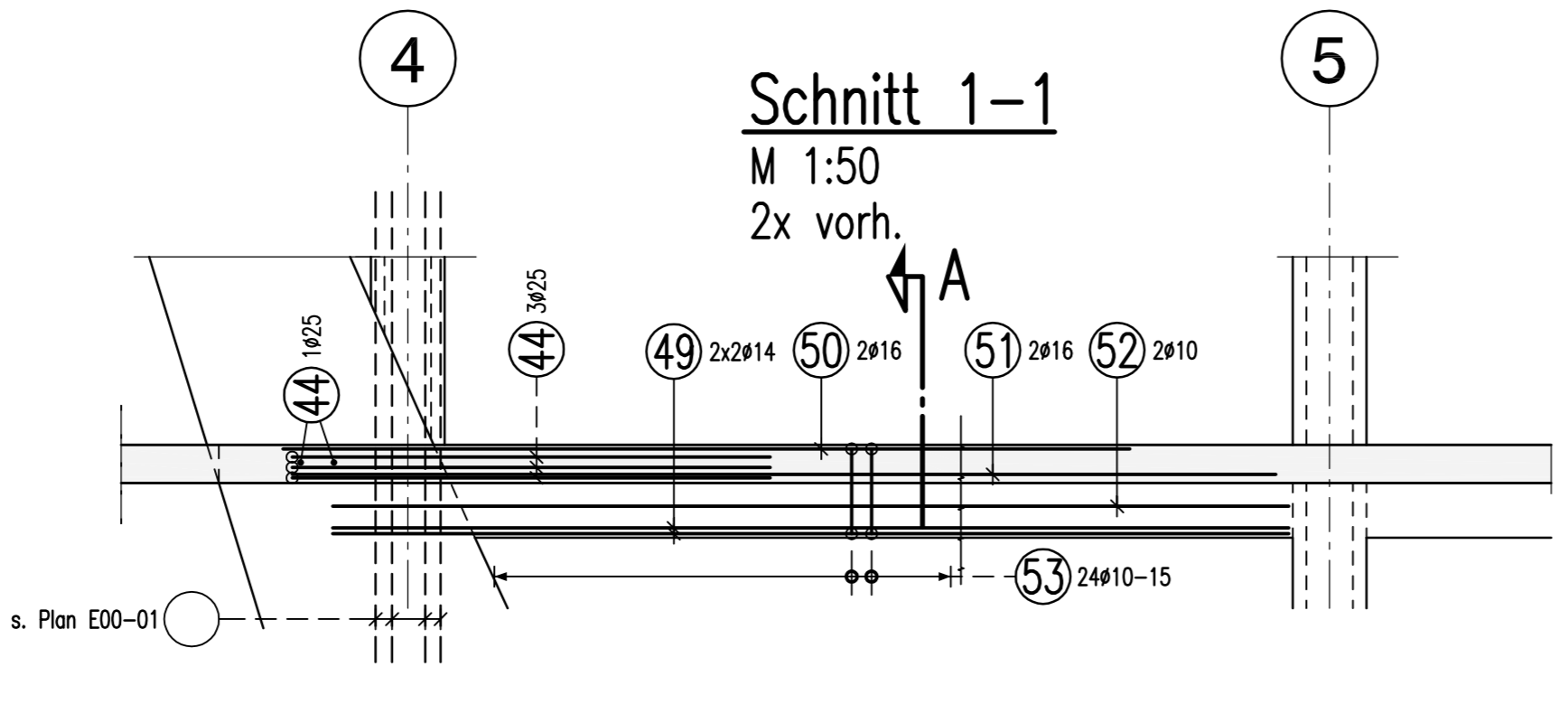


Decke ü. E0, d=28cm, d=24cm
o+u Bewehrung

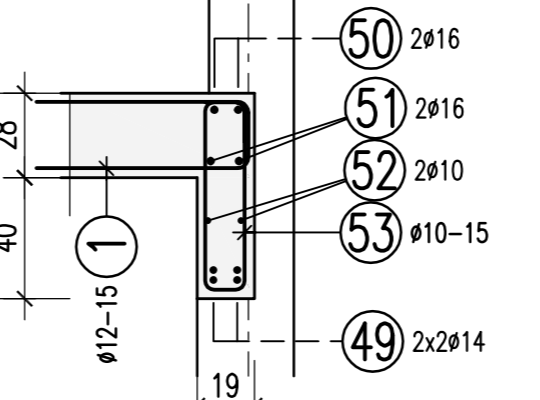
Schnitt 2-2
M 1:50



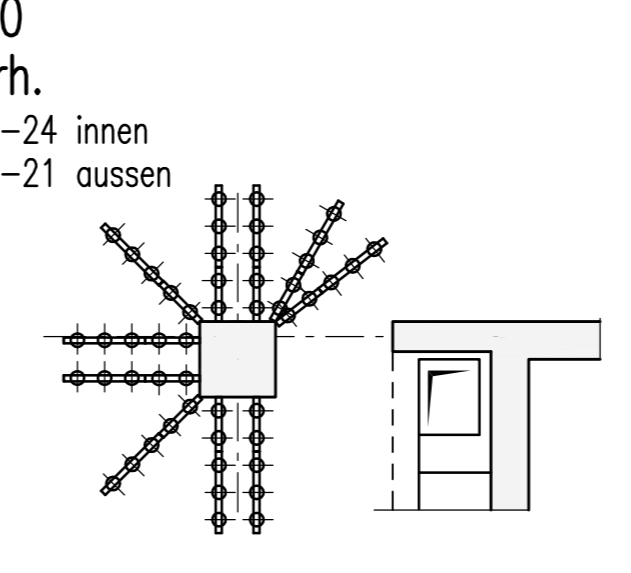
Schnitt 1-1
M 1:50
2x vorh.



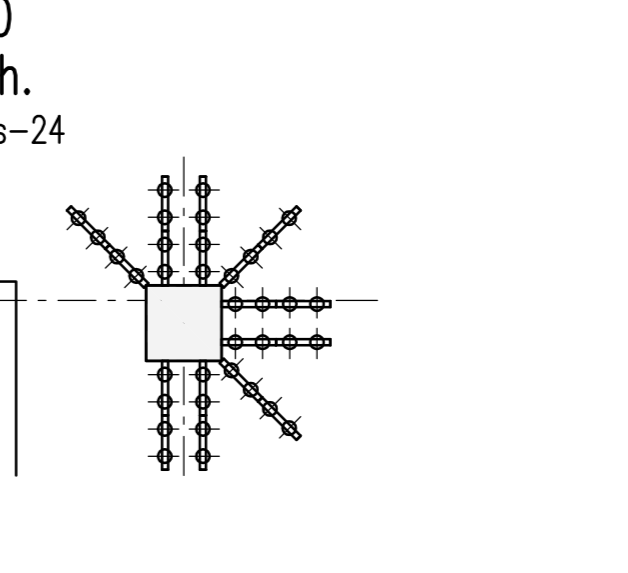
A-A
M 1:25



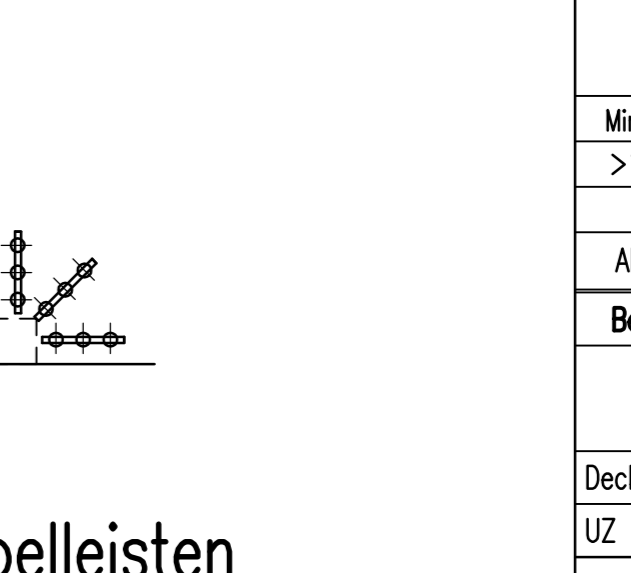
Detail "D3"-DST S18^{N2}
M 1:50
1x vorh.
10x Pos-24 innen
10x Pos-21 aussen



Detail "D2"-DST S16^{N2}
M 1:50
1x vorh.
9x 2 Pos-24



Detail "D1"-DST S15^{N2}
M 1:50
1x vorh.
3x Pos-19



Dübelleisten

Pos-19	HDB-12/225-3/480	(80/160/160/80)
Pos-21	HDB-14/225-3/480	(80/160/160/80)
Pos-24	HDB-14/225-2/320	(80/160/80)

BIEGE- UND VERLEGEANWEISUNG

BIEGEROLLENDURCHMESSER d_b gemäß DIN EN 1992-1-1/No.2011-01 Tabelle NA.8.1 DE

Stabkrümmungen	Haken	Bügel
$d_b = 20 d_s = \text{Normalfall}$		

Mindestwerte der Betonabdeckung rechteckig zur Biegeebene	>10cm, >7d _s	>5cm, >3d _s	≤5cm, ≤3d _s	Slab #	< 20	4 d _s
10 d _s	15 d _s	20 d _s	ds in mm	≥ 20	7 d _s	

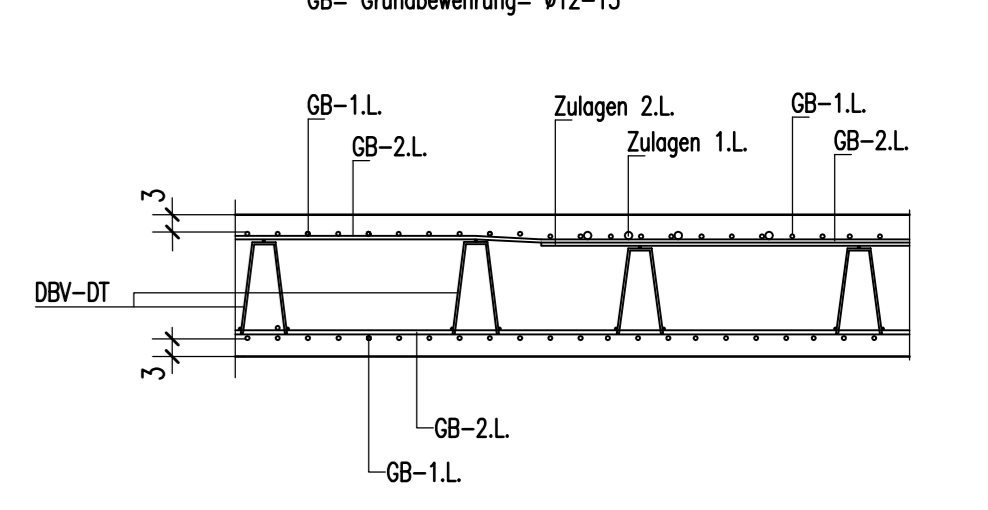
Alle Maße der Betonabdeckung sind Außenmaße!

Bauteil	BSt. 500 S (A) und BSt. 500 M (A)		Druckfestigkeitsklasse		Betonabdeckung c _t (mm)	
	außen/unten	innen/oben	außen/unten	innen/oben	seitlich	
Decke	XC1	XC1	C 30/37	C 30/37	30	30
UZ	XC1	XC1	C 30/37	C 30/37	30	30

Dieser Plan ist nur gültig in Verbindung mit:
Schauplan: TWP-5-0-SL-E00-01
TWP-5-0-SL-E00-02

26.03.2015

ANORDNUNG DER BEWEHRUNGSLAGEN
GB= Grundbewehrung #12-15



Abstandhalter

Unterstützungskörbe DBV
Verlegeanordnung (Deckenaufsatz)

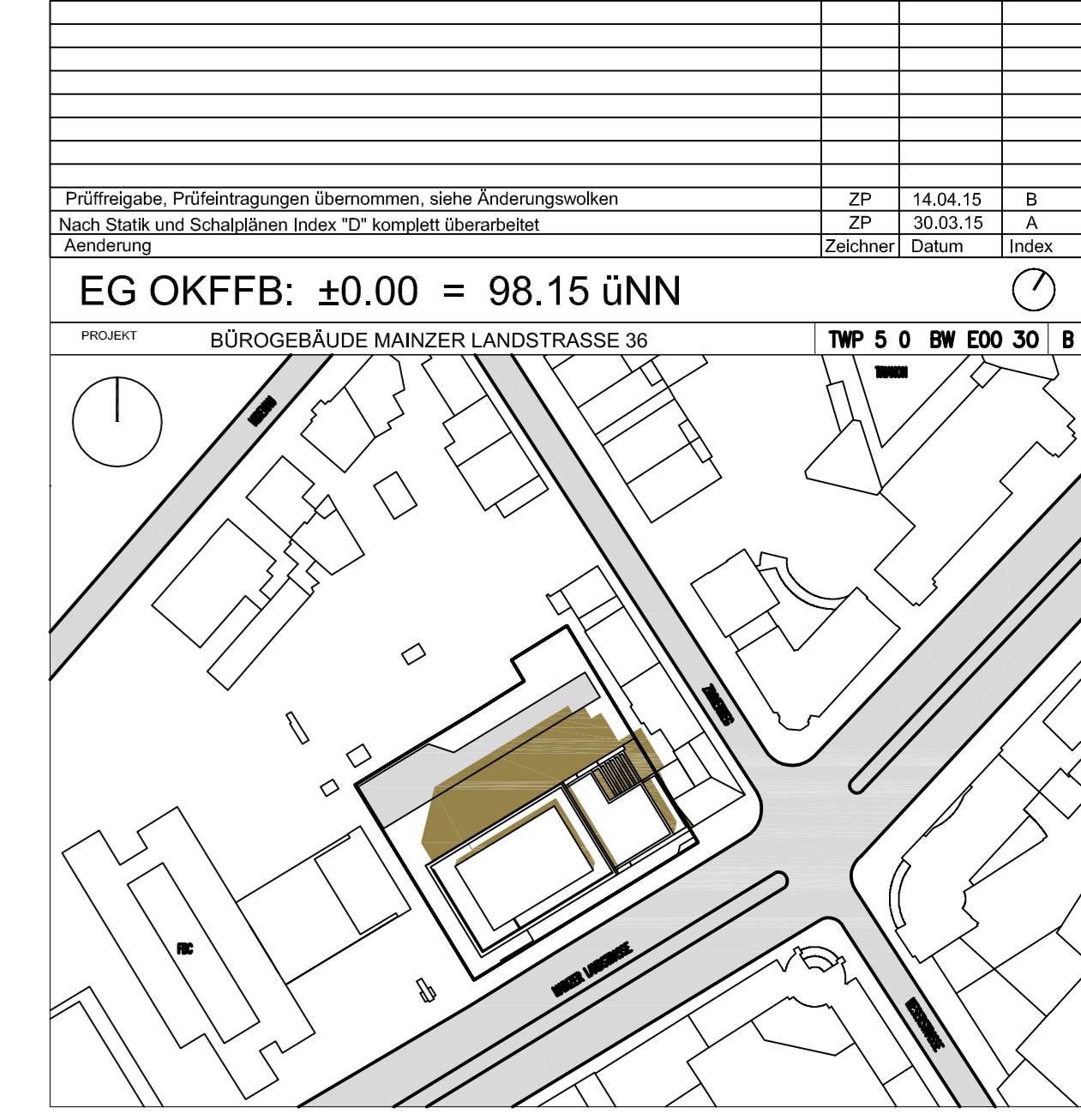
Stabdurchmesser der oberen Bewehrung	Abstand	Stabdurchmesser der unteren Bewehrung
42 - 63	+20	+25
65 - 100	+20	+30

Besten und höchsten möglichen Bewehrungsbedarf.

Abstandhalter: DBV-BT	Abstand	Stabdurchmesser
115	BT 17	13
5	BT 16	7
16	BT 15	7

Freigabe

Am 14.04.2015 vom
Prüfingenieur freigegeben.

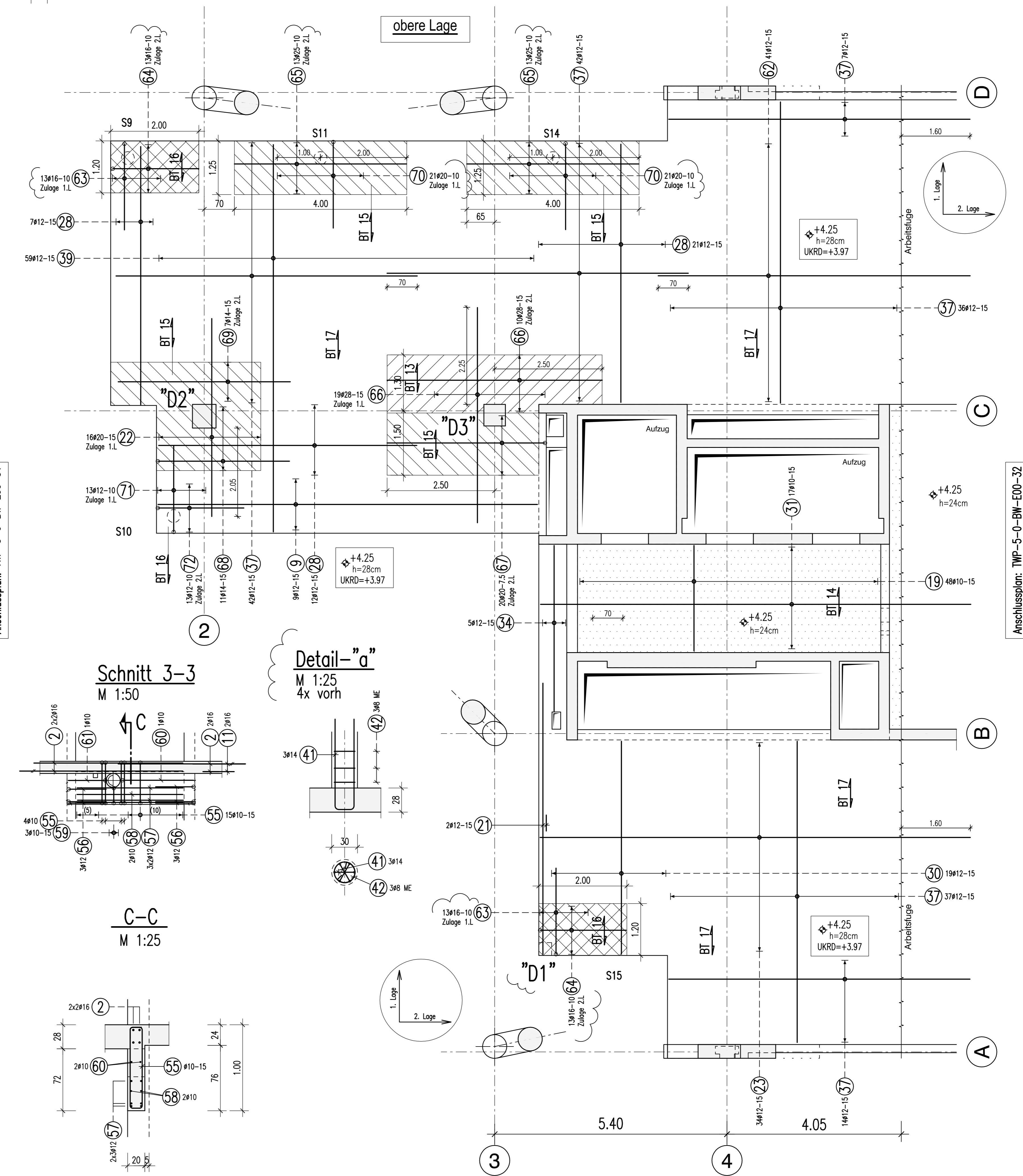
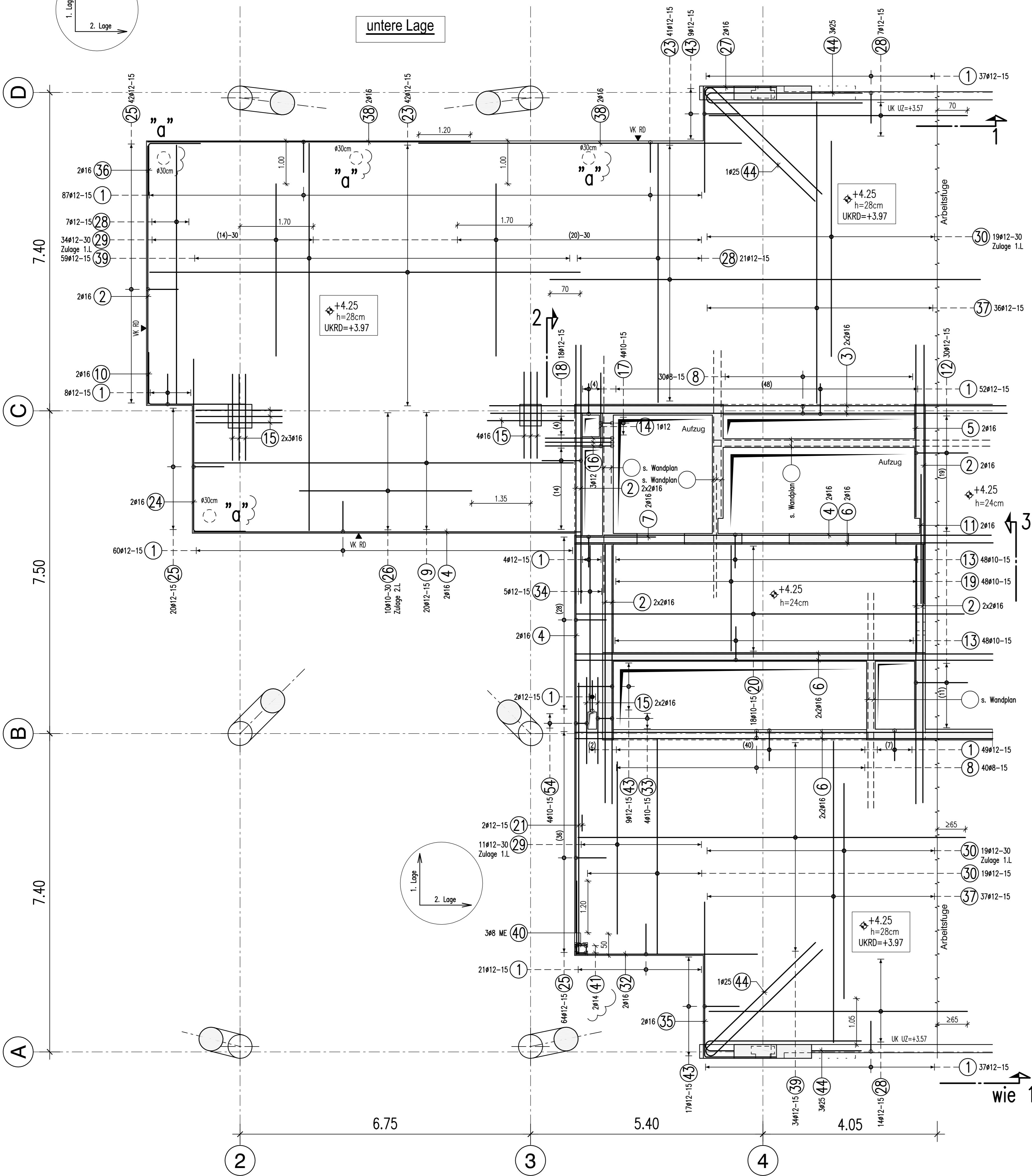


PROJEKT: BÜROGEBÄUDE MAINZER LANDSTRASSE 36
60325 FRANKFURT AM MAIN

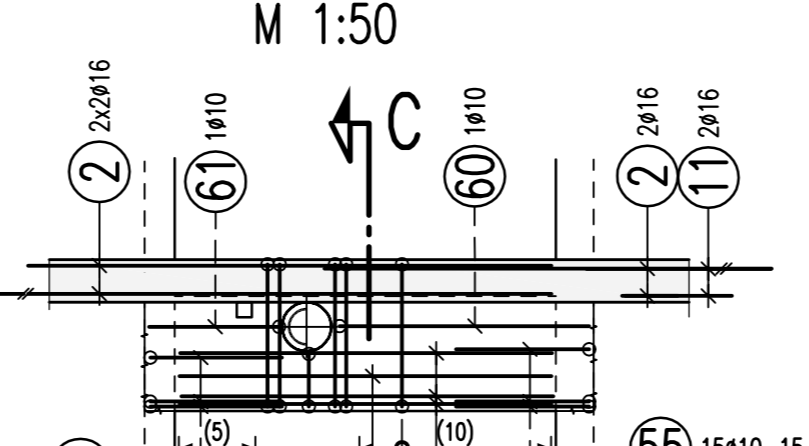
PLANART: BEWEHRUNGSPLAN
Decke ü. EG, Achse A-D/0-5, (o+u) Bewehrung

PROJEKTLEITER: 1204
AUSFÜHRUNG: 08.12.14
ZEICHNER: ZP
SKALIERUNG: 1:50
PROJEKTSTADIUM: A0

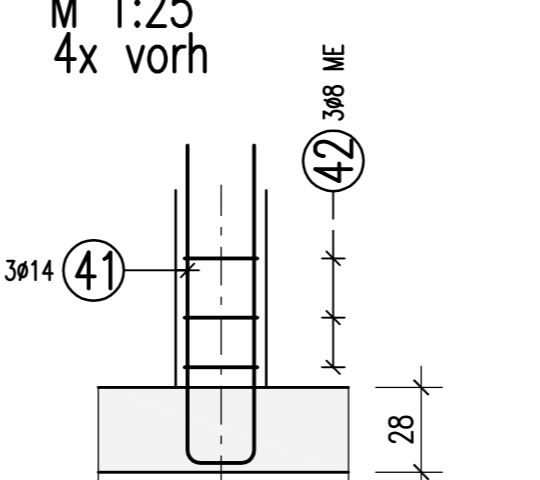
PLANNUMMER: TWP 5 0 BW E00 30 B



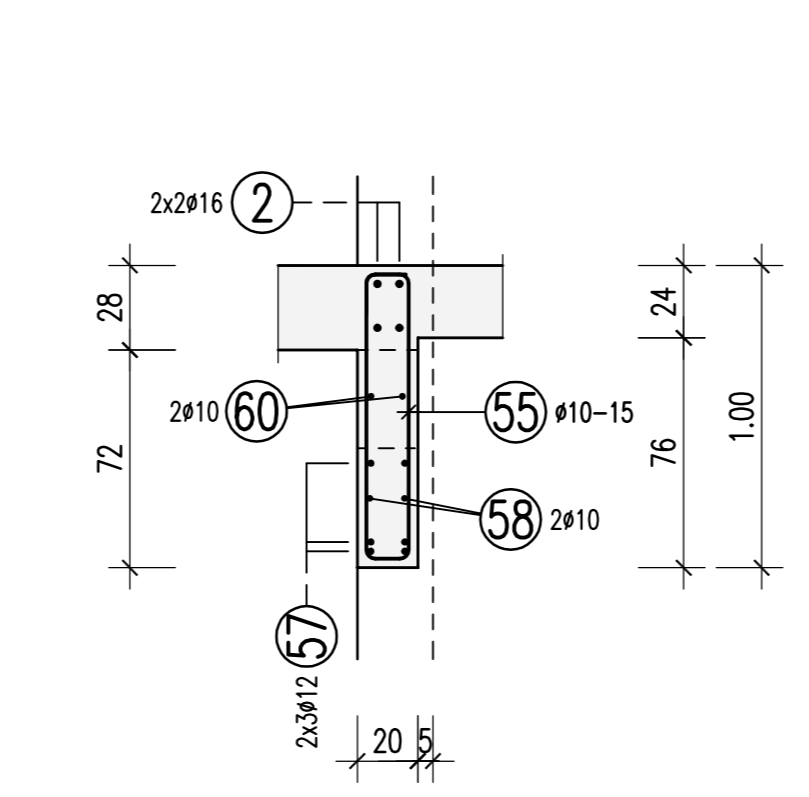
Schnitt 3-3
M 1:50



Detail "a"
M 1:25
4x vorh.



C-C
M 1:25



1	33#12	L=1.62 m	2	1#16	L=6.00 m	3	4#16	L=9.00 m	4	8#16	L=9.00 m	5	8#16	L=4.00 m	6	13#16	L=9.70 m	7	2#16	L=1.85 m	8	7#16	L=1.86 m	9	2#12	L=8.80 m	10	2#16	L=3.45 m	11	1#16	L=3.00 m	12	13#12	L=2.55 m	13	8#10	L=1.72 m	14	1#12	L=3.62 m	15	1#16	L=2.00 m	16	2#12	L=3.29 m	17	1#10	L=1.16 m	18	1#10	L=1.99 m	19	8#10	L=2.45 m	20	1#10	L=9.00 m	21	1#12	L=6.30 m	22	1#10	L=4.60 m	23	1#12	L=10.00 m	24	2#16	L=5.20 m	25	13#12	L=1.59 m	26	1#10	L=4.00 m	27	2#16	L=4.00 m	28	8#12	L=6.00 m	29	4#12	L=4.00 m	30	7#12	L=5.00 m	31	1#10	L=10.00 m	32	2#16	L=5.90 m	33	1#10	L=1.30 m	34	1#12	L=3.85 m	35	2#16	L=5.25 m	36	2#16	L=2.40 m	37	25#12	L=7.00 m	38	4#16	L=7.50 m	39	15#12	L=8.00 m	40	3#16	L=1.18 m	41	1#14	L=2.32 m	42	1#16	L=1.35 m	43	35#12	L=1.79 m	44	8#25	L=7.45 m	45	2#16	L=1.85 m	46	2#16	L=2.29 m	47	1#16	L=1.45 m	48	1#16	L=2.80 m	49	8#14	L=7.00 m	50	4#16	L=6.20 m	51	4#16	L=7.00 m	52	4#10	L=2.42 m	53	1#10	L=1.88 m	54	4#10	L=1.14 m	55	1#10	L=2.42 m	56	8#12	L=2.89 m	57	6#12	L=2.46 m	58	2#10	L=2.46 m	59	1#10	L=1.21 m	60	1#10	L=3.42 m	61	1#10	L=1.84 m	62	4#12	L=7.25 m	63	2#16	L=2.69 m	64	2#16	L=2.69 m	65	1#12	L=4.00 m	66	2#16	L=5.00 m	67	2#10	L=4.40 m	68	1#14	L=3.75 m	69	7#14	L=4.00 m	70	4#10	L=2.93 m	71	1#12	L=2.72 m	72	1#12	L=2.89 m	73	1	L=...	74	1	L=...
---	-------	----------	---	------	----------	---	------	----------	---	------	----------	---	------	----------	---	-------	----------	---	------	----------	---	------	----------	---	------	----------	----	------	----------	----	------	----------	----	-------	----------	----	------	----------	----	------	----------	----	------	----------	----	------	----------	----	------	----------	----	------	----------	----	------	----------	----	------	----------	----	------	----------	----	------	----------	----	------	-----------	----	------	----------	----	-------	----------	----	------	----------	----	------	----------	----	------	----------	----	------	----------	----	------	----------	----	------	-----------	----	------	----------	----	------	----------	----	------	----------	----	------	----------	----	------	----------	----	-------	----------	----	------	----------	----	-------	----------	----	------	----------	----	------	----------	----	------	----------	----	-------	----------	----	------	----------	----	------	----------	----	------	----------	----	------	----------	----	------	----------	----	------	----------	----	------	----------	----	------	----------	----	------	----------	----	------	----------	----	------	----------	----	------	----------	----	------	----------	----	------	----------	----	------	----------	----	------	----------	----	------	----------	----	------	----------	----	------	----------	----	------	----------	----	------	----------	----	------	----------	----	------	----------	----	------	----------	----	------	----------	----	------	----------	----	------	----------	----	------	----------	----	------	----------	----	---	-------	----	---	-------