

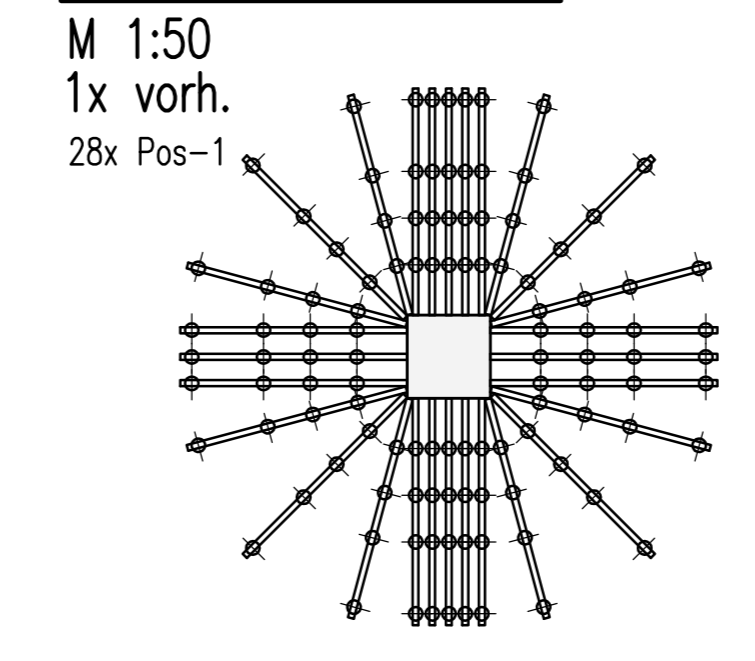
Bodenplatte BA1
Anschluss- und Schubbewehrung
d=50 cm, 80cm, 105cm und 110cm
C 35/45, XC2
M 1:50

ZUGEHÖRIGE BEWEHRUNGSPLÄNE:
TWP-5-0-BW-U02-01-V
TWP-5-0-BW-U02-02-V

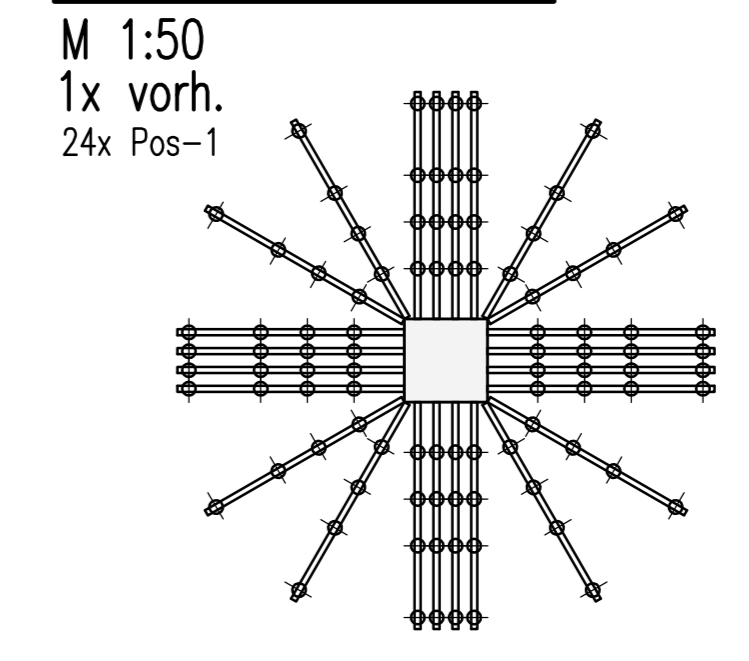
Dübelleisten

Pos-1	HDB-25/945-4/1500 (332/2x309/475/75)	Pos-9	HDB-25/945-5/1820 (291/2x242/2x485/75)
Pos-2	HDB-25/695-5/1476 (245/2x228/2x350/75)	Pos-10	HDB-25/695-6/1753 (219/182/182/3x365/75)
Pos-7	HDB-25/695-4/1685 (210/350/2x525/75)	Pos-13	HDB-25/695-2/1040 (260/520/260)
Pos-8	HDB-25/695-4/1023 (219/182/182/365/75)		

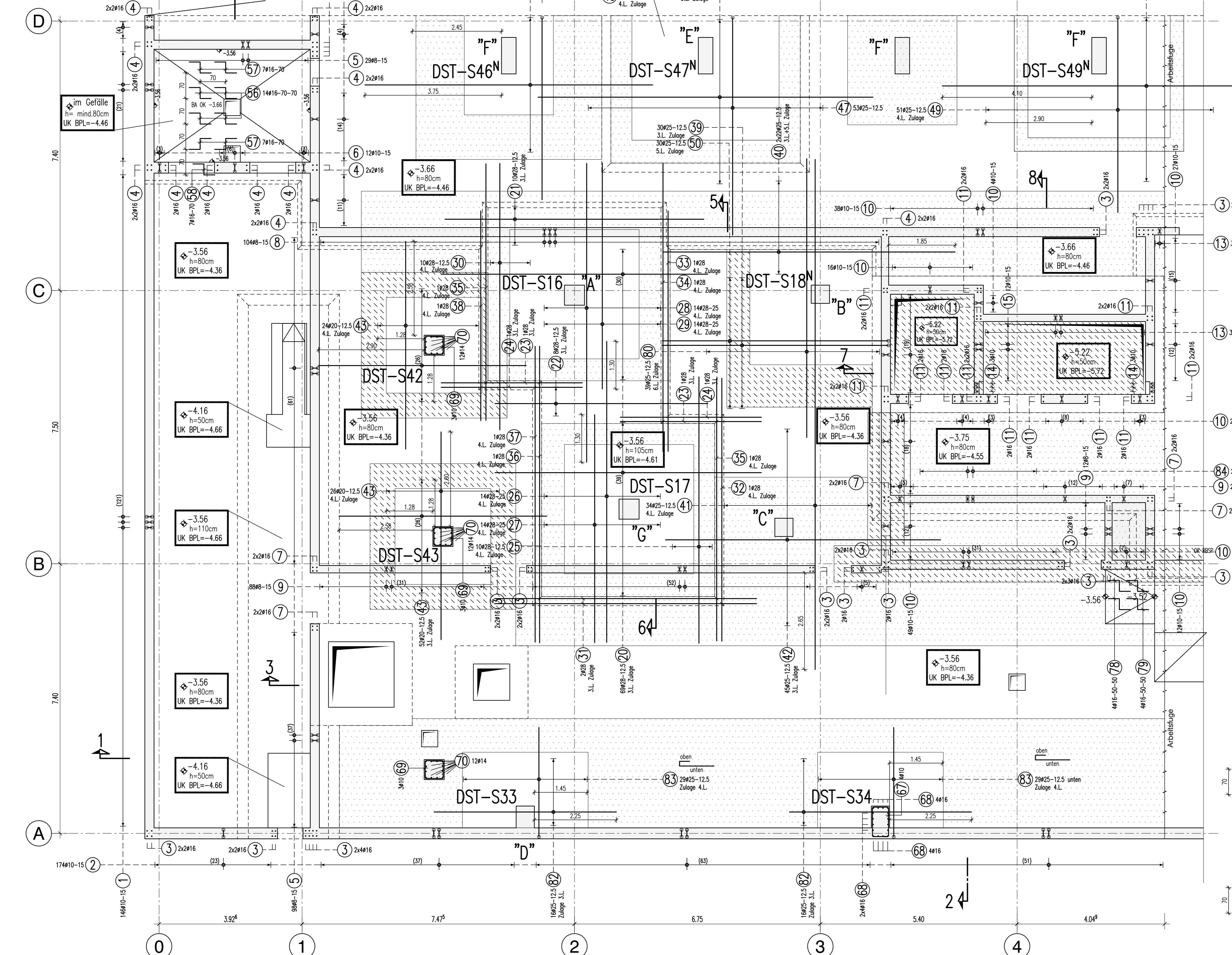
Detail-"DST-S16"



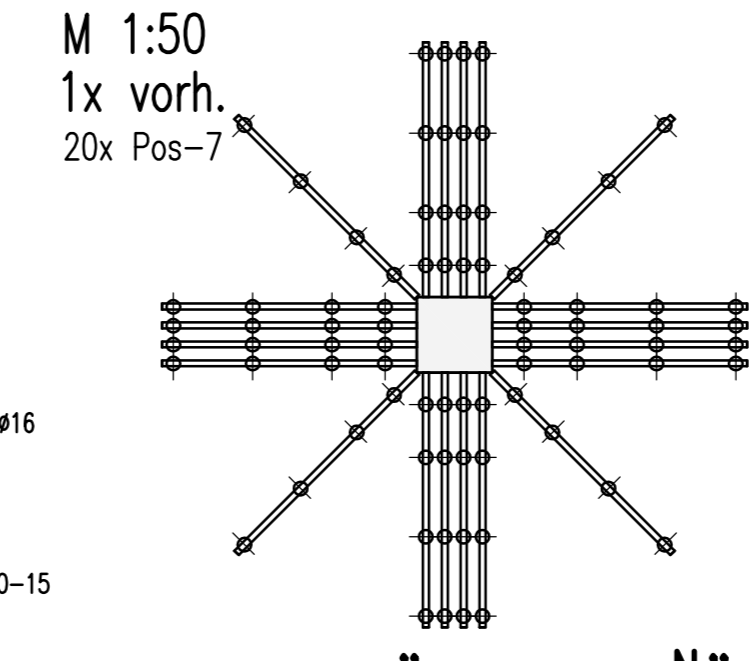
Detail-"DST-S17"



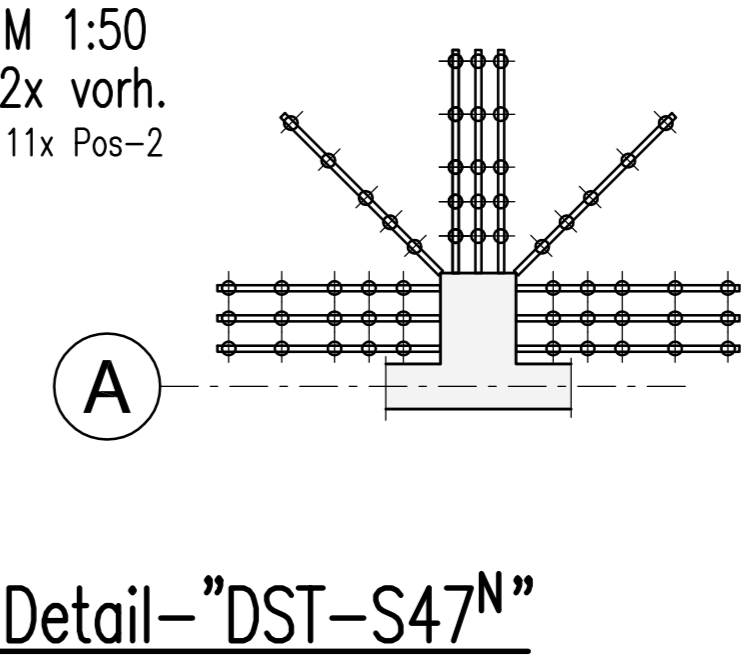
BIEGE- UND VERLEGENGSWEISUNG			
BIEGEROLLENDURCHMESSER d_s gemäß DIN EN 1992-1-1/Na.2011-01 Tabelle NA.8.1 DE			
Stabkrümmungen	Haken	Bügel	
$d_s = 20 d_s = \text{Normalfall}$			
Mindestwerte der Betondeckung rechnerisch zur Biegebene	$>10cm, >7d_s$	$>5cm, >3d_s$	Stab # ds in mm
$10 d_s$	15 d_s	20 d_s	< 20
Alle Maße der Betonabstuhung sind Außenmaße!			
Betonstahl	BSL 500 S (A) und BSL 500 M (A)	Druckfestigkeitsklasse	Betondeckung c_t (mm)
Bauteil	Expositionsklasse	außen/unten	außen/unten
Bo-Pla	XA2, XC2	XD3, XC3	C 35/45, WU
			55
			55
			55



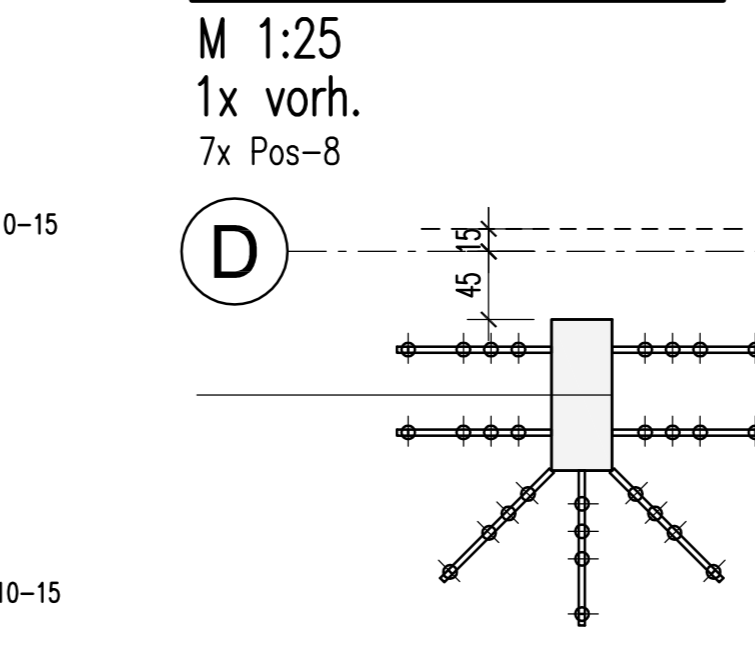
Detail-"DST-S18"



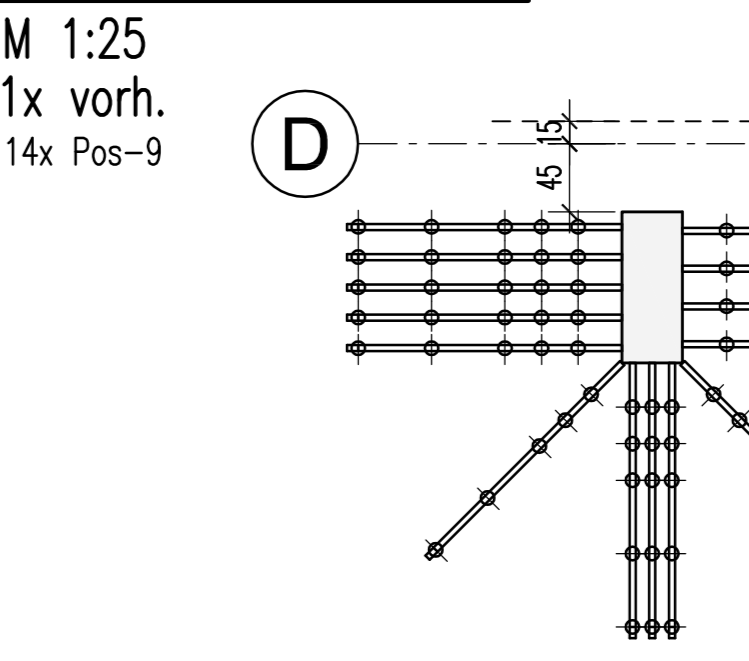
Detail-"DST-S33" und "DST-S34"



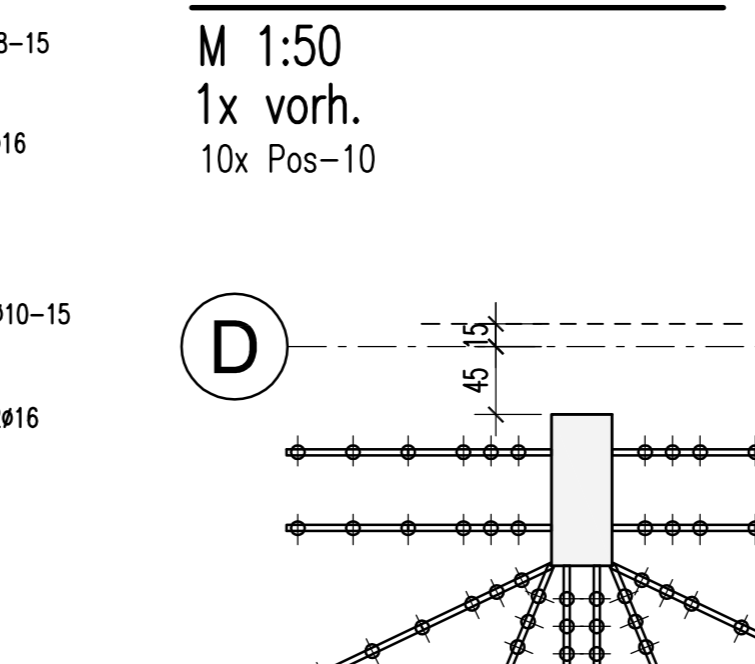
Detail-"DST-S46"



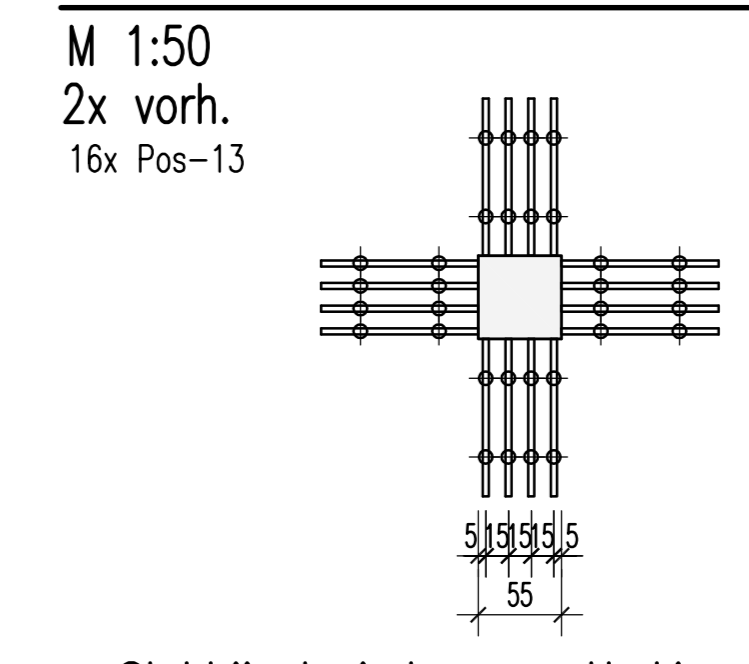
Detail-"DST-S47"



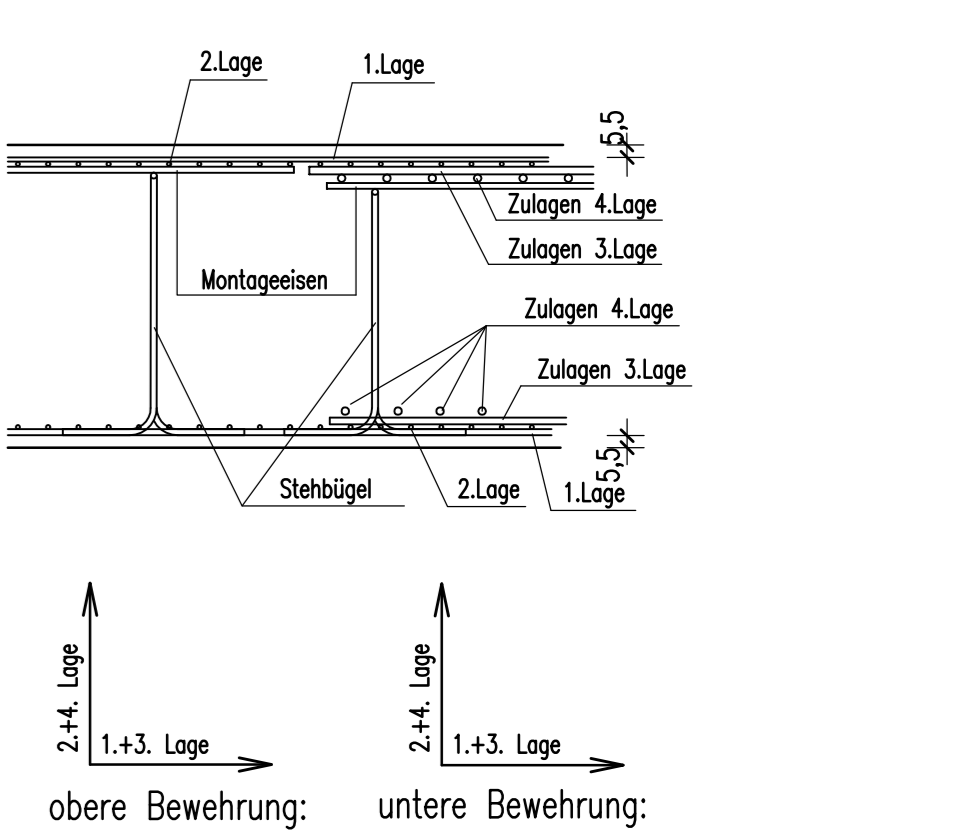
Detail-"DST-S49"



Detail-"DST-S42" und "DST-S43"

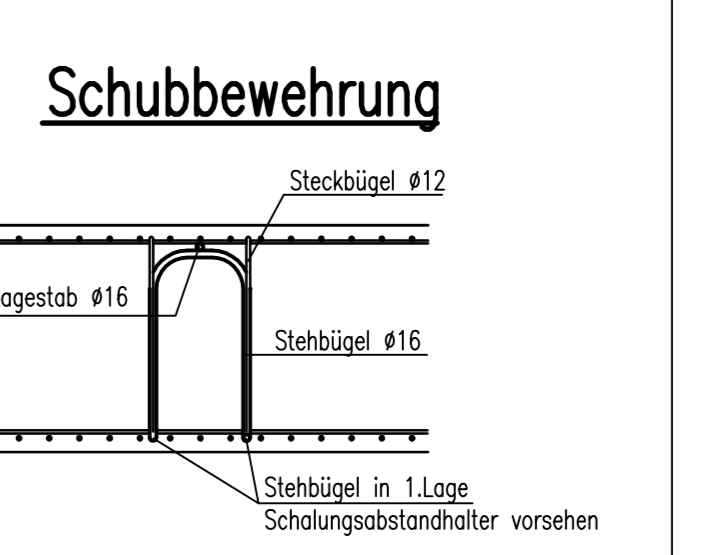


ANORDNUNG DER BEWEHRUNGSLAGEN

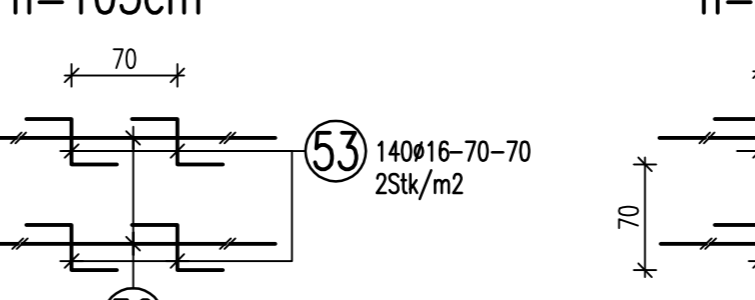


1	14610	L=2.74 m	2	17410	L=2.79 m	3	6216	L=2.03 m	4	4516	L=2.13 m	5	15516	L=2.67 m	6	12110	L=2.51 m
7	20116	L=2.33 m	8	10416	L=2.66 m	9	15416	L=2.72 m	10	20610	L=2.76 m	11	40116	L=3.38 m	12	6112	L=3.38 m
13	33110	L=2.41 m	14	6110	L=2.23 m	15	12110	L=2.16 m	16	3116	L=2.00 m	17	2416	L=1.40 m	18	3016	L=1.40 m
19	316	L=0.38 m	20	2916	L=1.99 m	21	10116	L=1.99 m	22	8116	L=1.99 m	23	2116	L=1.40 m	24	2116	L=1.40 m
25	10116	L=1.99 m	26	14116	L=2.07 m	27	14116	L=2.07 m	28	14116	L=2.07 m	29	14116	L=2.07 m	30	10116	L=1.99 m
31	116	L=0.38 m	32	116	L=0.38 m	33	116	L=0.38 m	34	116	L=0.38 m	35	116	L=0.38 m	36	116	L=0.38 m
37	116	L=0.38 m	38	116	L=0.38 m	39	116	L=0.38 m	40	116	L=0.38 m	41	116	L=0.38 m	42	116	L=0.38 m
43	10210	L=5.70 m	44	3110	L=7.90 m	45	3110	L=7.90 m	46	3110	L=7.90 m	47	5310	L=7.94 m	48	3710	L=8.60 m
49	5110	L=6.98 m	50	3010	L=7.77 m	51	110116	L=7.77 m	52	100116	L=7.55 m	53	140116	L=7.55 m	54	20116	L=2.74 m
55	110116	L=7.77 m	56	3010	L=7.77 m	57	110116	L=7.77 m	58	110116	L=7.77 m	59	110116	L=7.77 m	60	110116	L=7.77 m

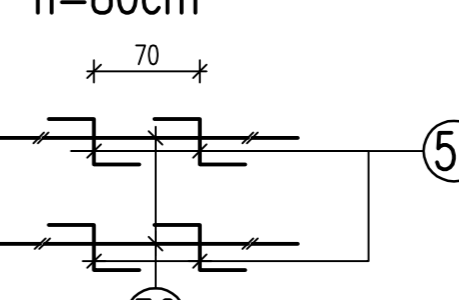
Stehbügel sind gegen Umkippen zu sichern!



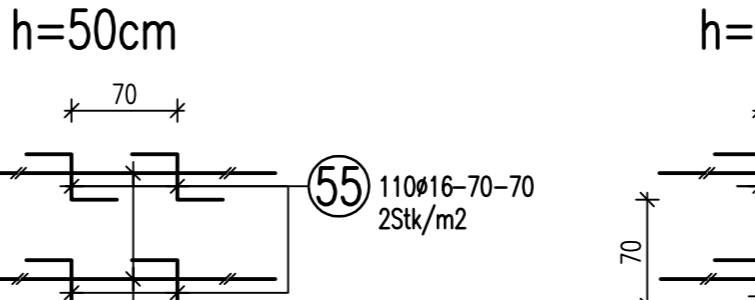
Abstandhalter h=105cm



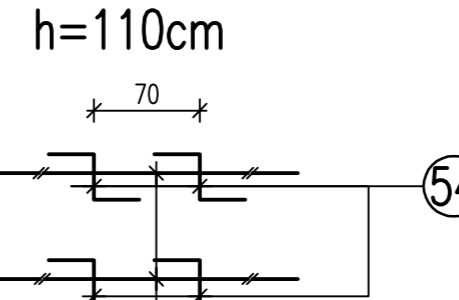
Abstandhalter h=80cm



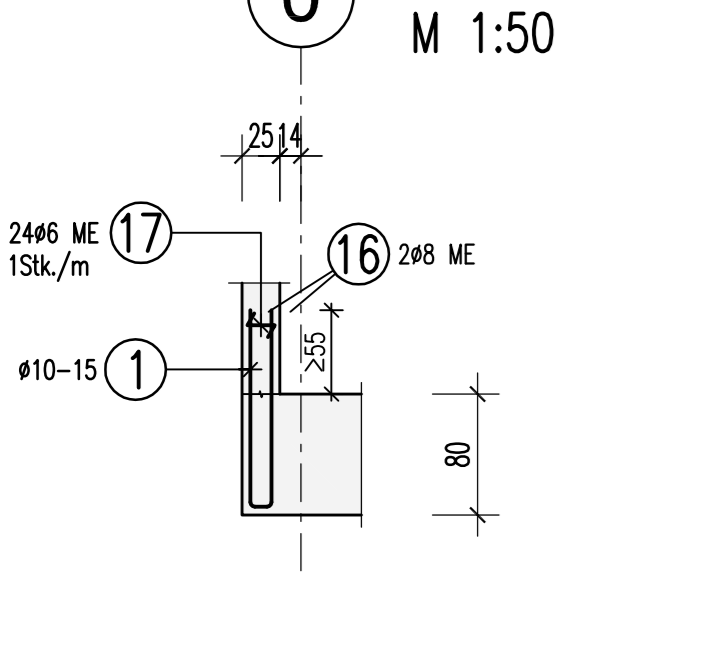
Abstandhalter h=50cm



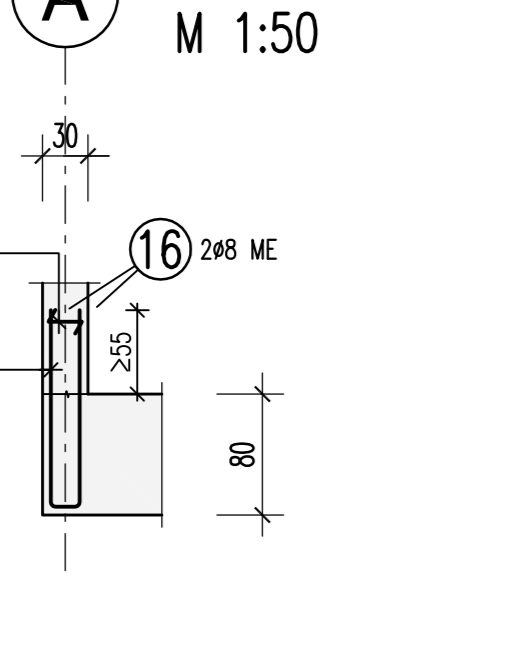
Abstandhalter h=110cm



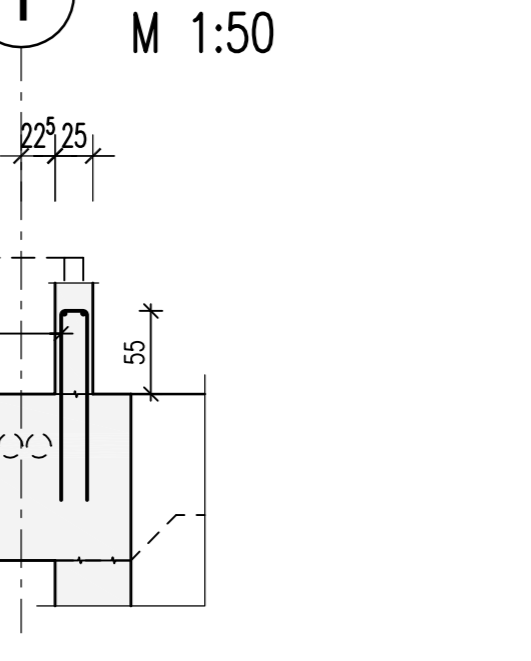
Schnitt 1-1
M 1:50



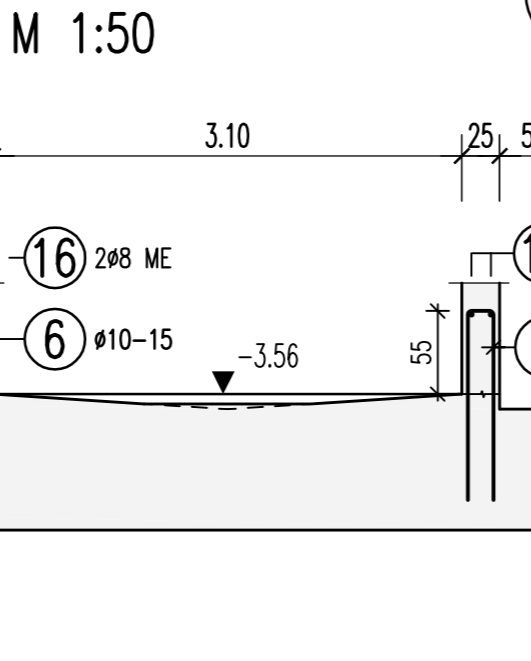
Schnitt 2-2
M 1:50



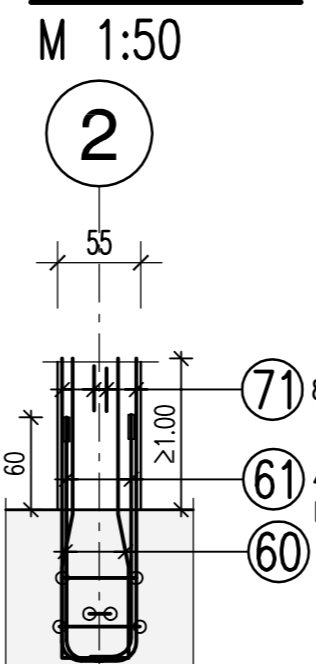
Schnitt 3-3
M 1:50



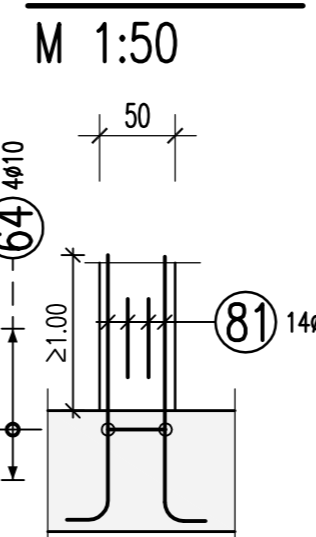
Schnitt 4-4
M 1:50



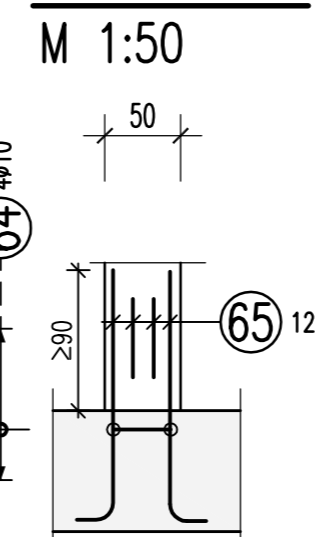
Detail "A"
M 1:50



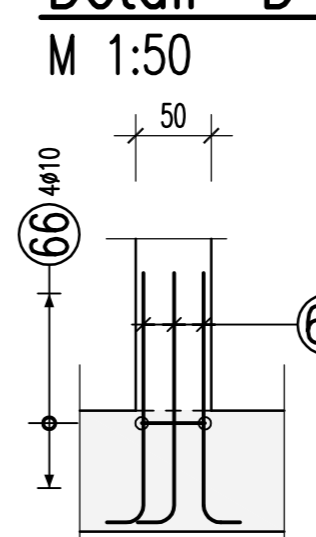
Detail "B"
M 1:50



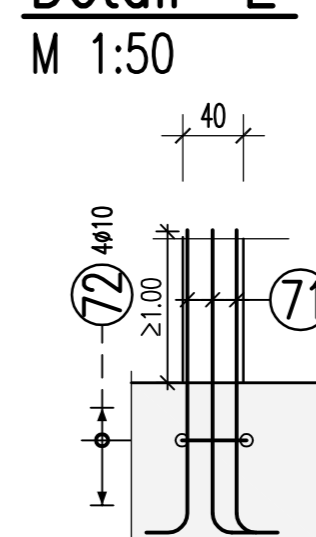
Detail "C"
M 1:50



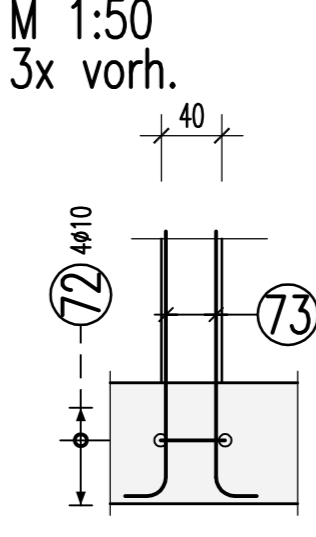
Detail "D"
M 1:50



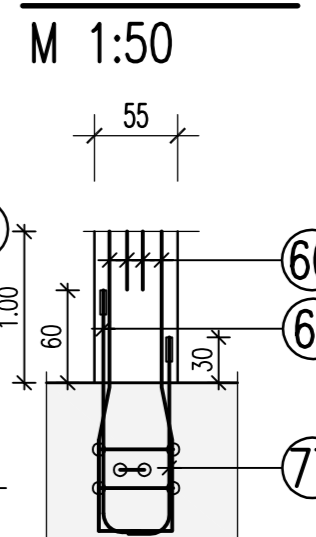
Detail "E"
M 1:50



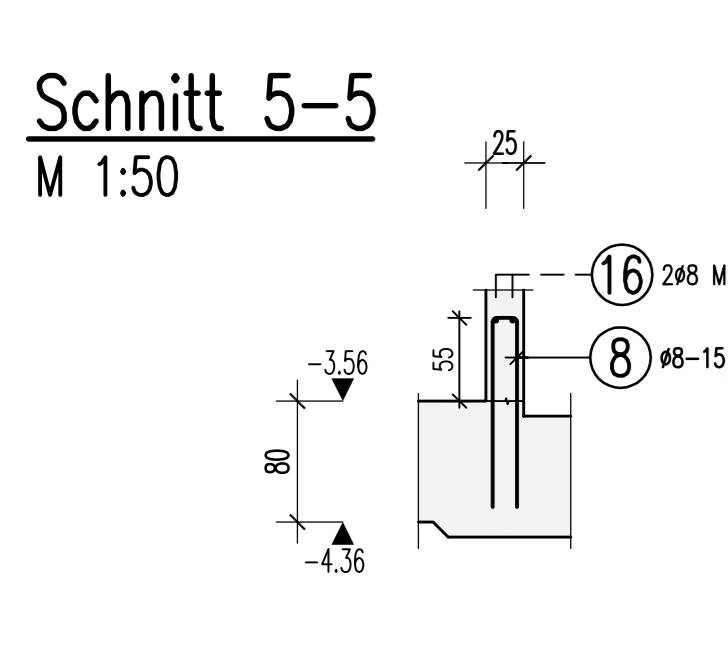
Detail "F"
M 1:50



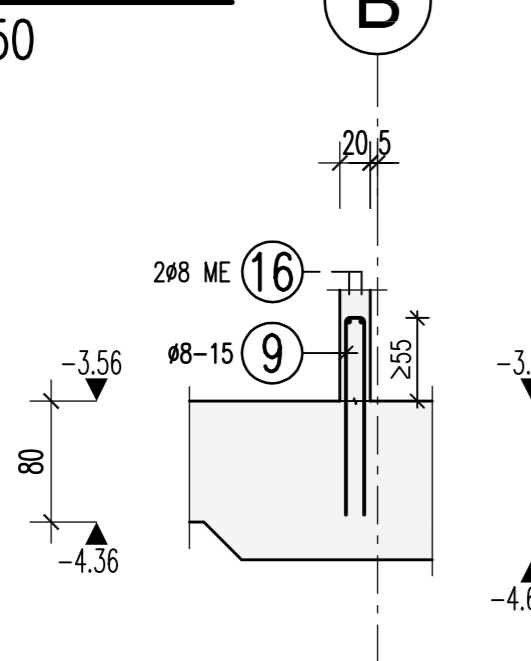
Detail "G"
M 1:50



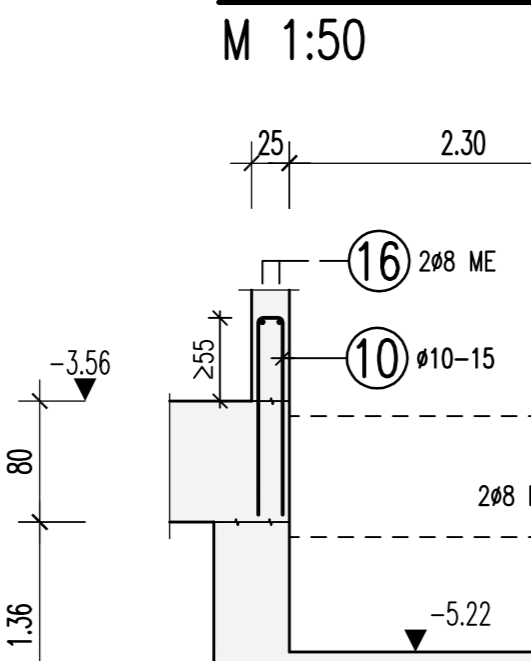
Schnitt 5-5
M 1:50



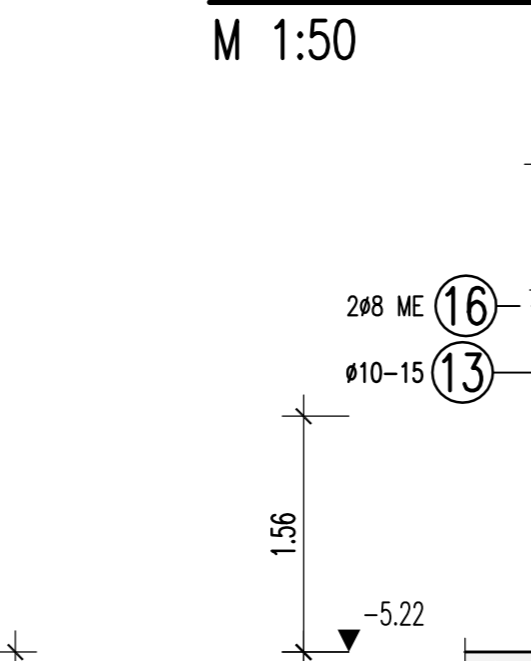
Schnitt 6-6
M 1:50



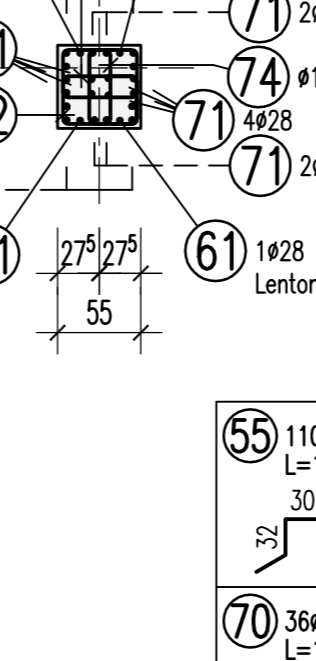
Schnitt 7-7
M 1:50



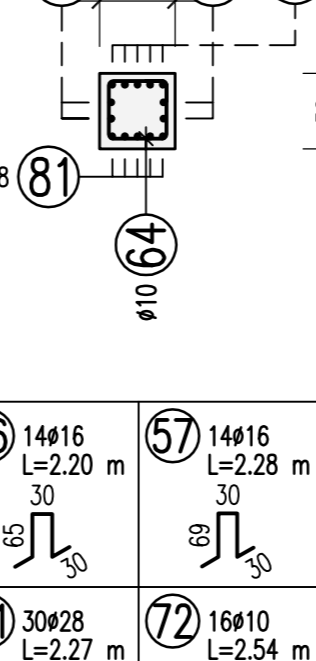
Schnitt 8-8
M 1:50



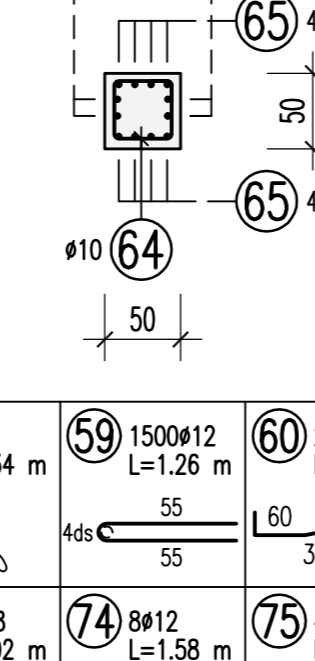
Detail "A"
M 1:50



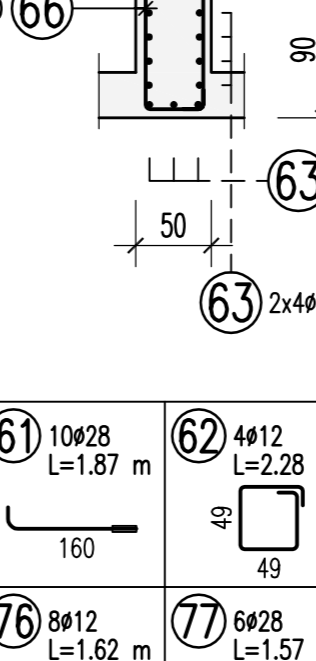
Detail "B"
M 1:50



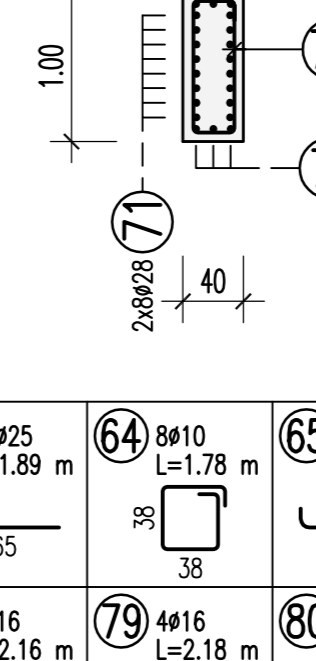
Detail "C"
M 1:50



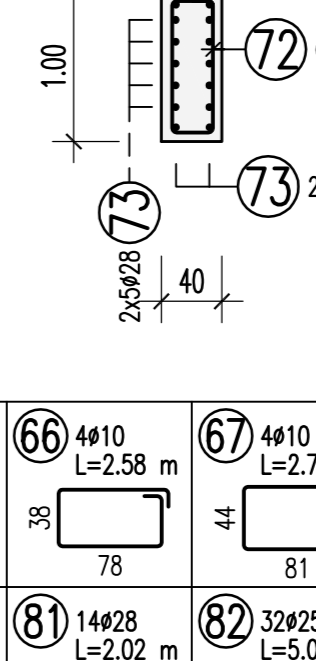
Detail "D"
M 1:50



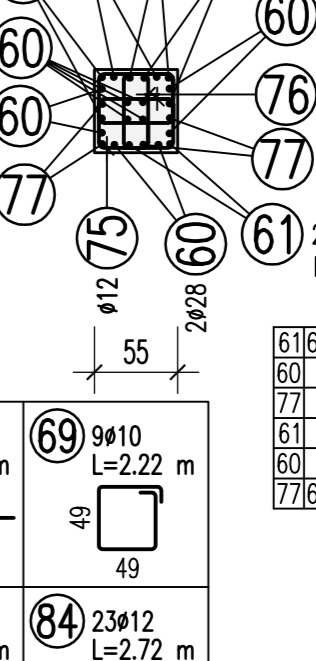
Detail "E"
M 1:50



Detail "F"
M 1:50



Detail "G"
M 1:50



anl. Pos 8	2P	17.04.15	F
anl. Ausdrucksproben	2P	07.04.15	F
Nach Schichten Index "I" geändert	2P	23.03.15	D
Nach Schichten Index "II" geändert	2P	06.03.15	B
Prüfungsfragen übernommen, siehe Ausdrucksproben, Freigabe	2P	04.12.14	B
Nach Schichten Index "III" geändert, siehe Ausdrucksproben	2P	04.11.14	A
Änderung	2P		

EG OKFFB: ±0.00 = 98.15 ÜNN



PROJEKT	BÜROGEBÄUDE MAINZER LANDSTRASSE 36	PROJEKTANT	TWP 5 0 BW U02 01 F
PLANNUMMER	60325 FRANKFURT AM MAIN	BEWEHRUNGSPLAN	Bodenplatte - Schub, Anschlussbewehrung, Achse A/D-0/5
PROJEKTLEITER	1204	AUSFÜHRUNG	15.04.14
PROJEKTANT	ZP	MASSSTAB	1:50
PROJEKTANT	A0		

TWP 5 0 BW U02 03 F