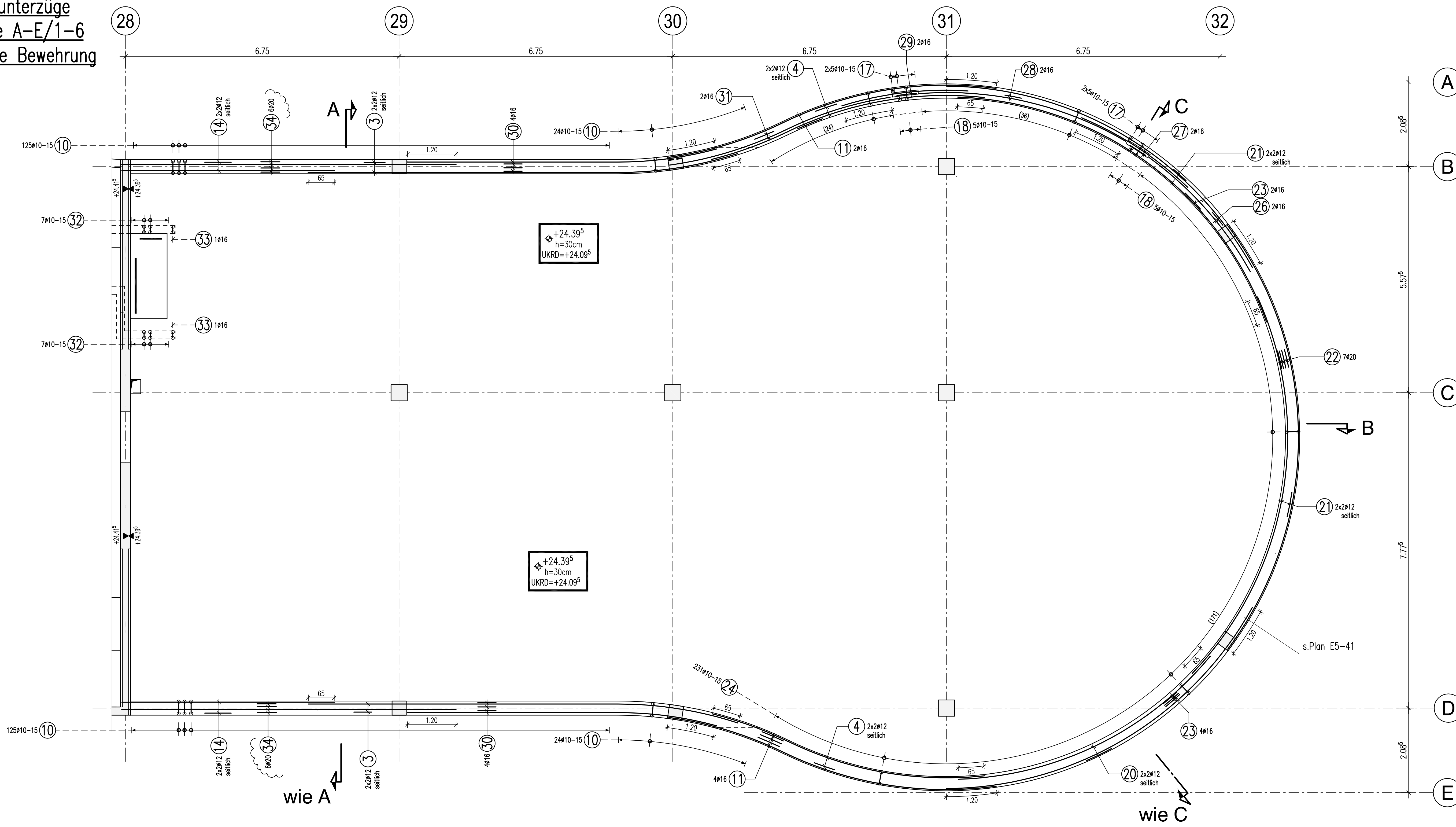
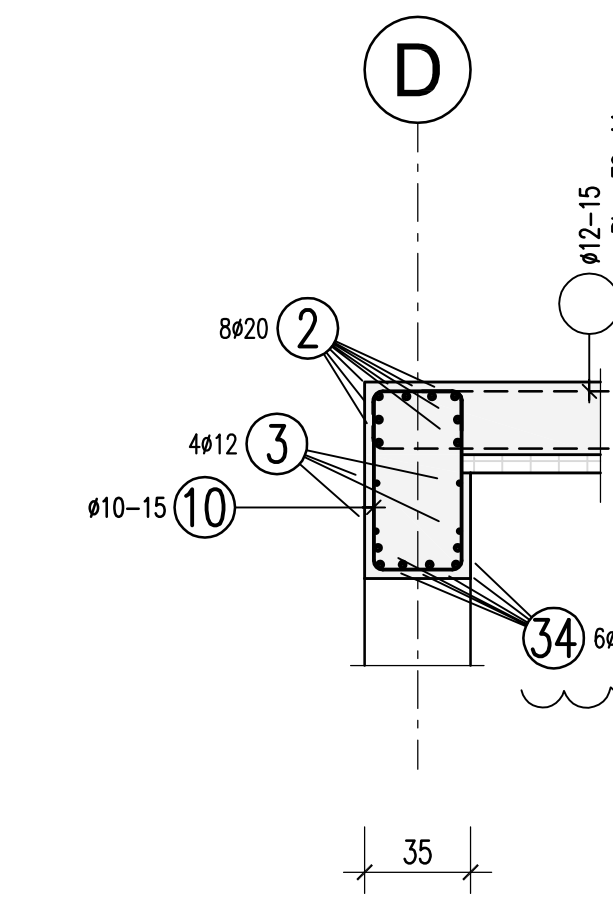


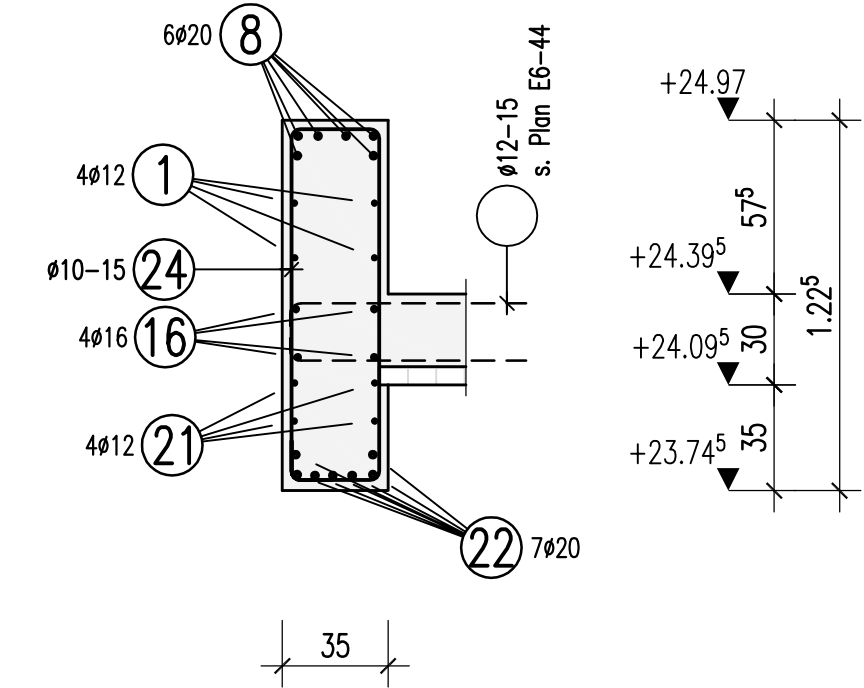
Randunterzüge  
Achse A-E/1-6  
untere Bewehrung



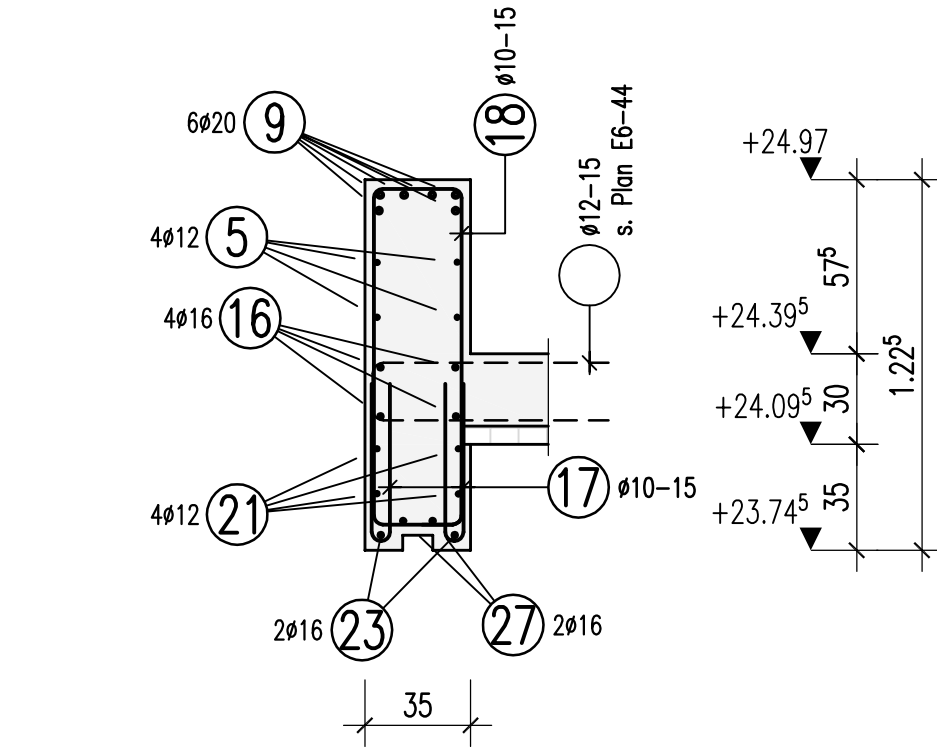
A - A  
M 1:25



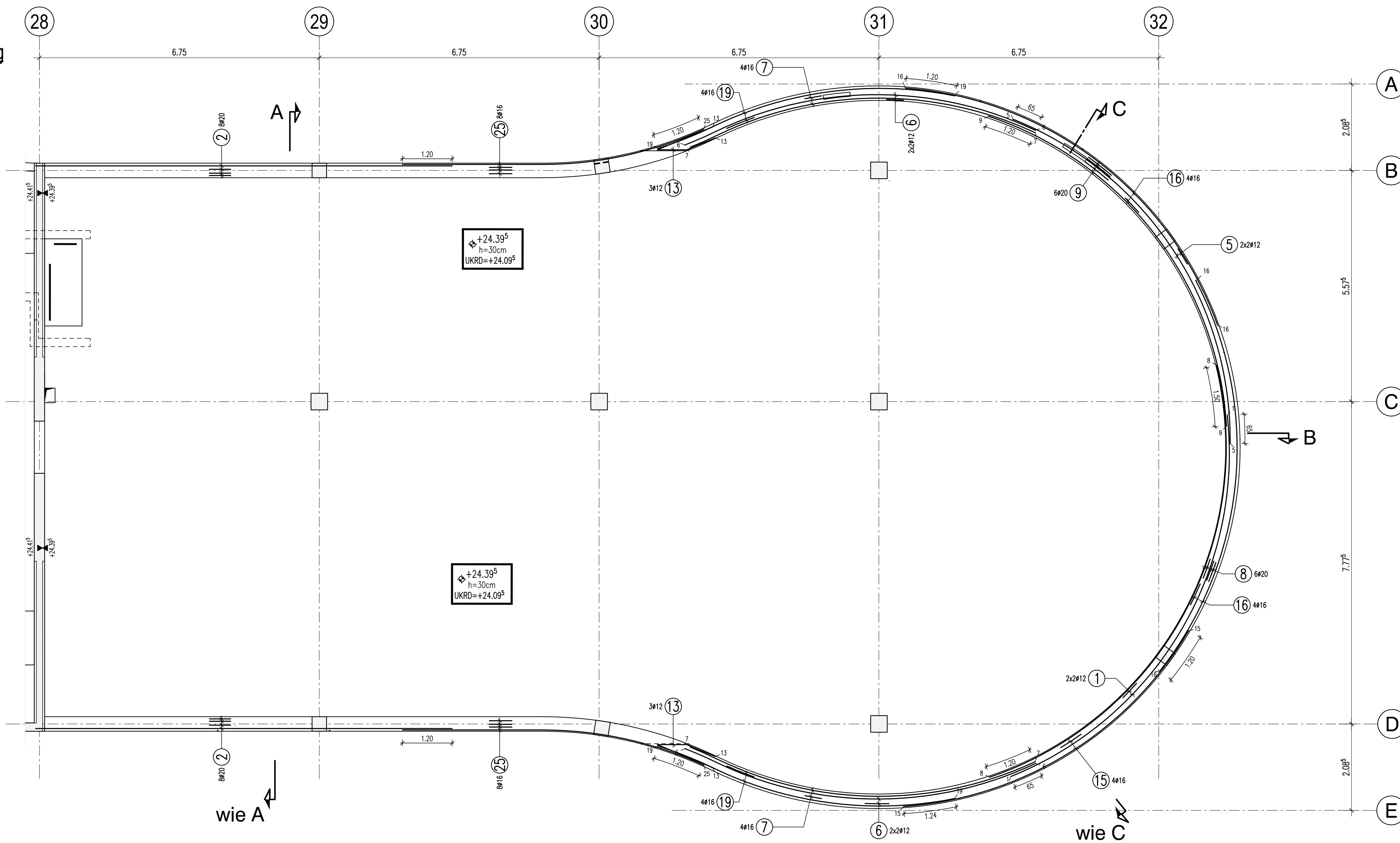
B - B  
M 1:25



C - C  
M 1:25



Randunterzüge  
Achse A-E/1-6  
obere Bewehrung

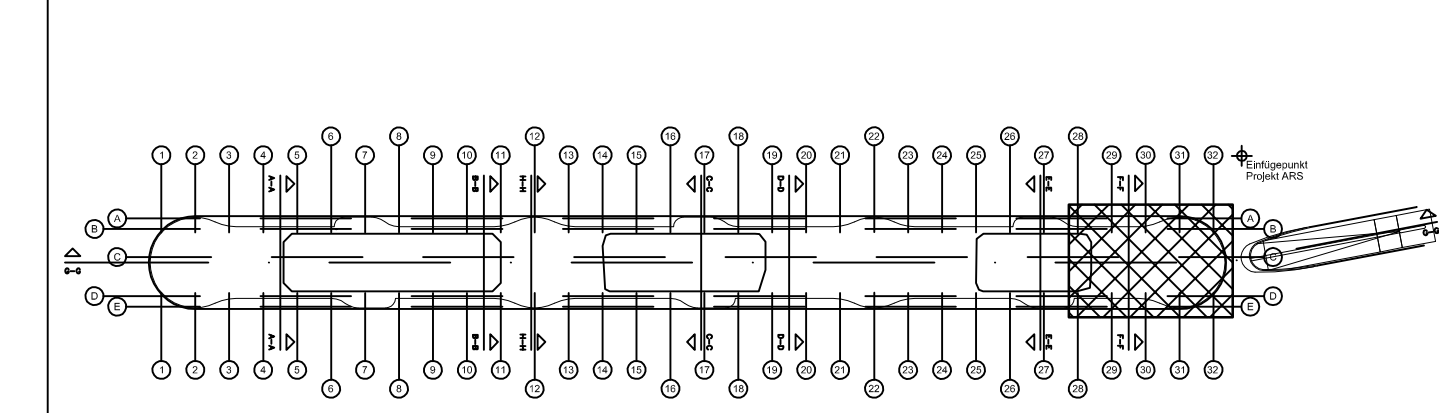


1	2	3	4	5	6	7	8	9	10	11	12	13	14	15	16	17	18	19	20	21	22	23	24	25	26	27	28	29	30	31	32	33	34	35	36	37	38	39	40	41	42	43	44	45	46	47	48	49	50	51	52	53	54	55	56	57	58	59	60	61	62	63	64	65	66	67	68	69	70	71	72	73	74	75	76	77	78	79	80	81	82	83	84	85	86	87	88	89	90	91	92	93	94	95	96	97	98	99	100
---	---	---	---	---	---	---	---	---	----	----	----	----	----	----	----	----	----	----	----	----	----	----	----	----	----	----	----	----	----	----	----	----	----	----	----	----	----	----	----	----	----	----	----	----	----	----	----	----	----	----	----	----	----	----	----	----	----	----	----	----	----	----	----	----	----	----	----	----	----	----	----	----	----	----	----	----	----	----	----	----	----	----	----	----	----	----	----	----	----	----	----	----	----	----	----	----	----	----	-----

<b>Freigabe</b>		Beton: ...22.7 m <sup>3</sup>
Am 27.02.2014. vom		Stahl: 3464.5 kg
Prüfingenieur freigegeben.		Erreichter Zielwert: 152.6 kg/m <sup>3</sup>

Index:	Änderung:	Datum:
B	Prüfung, Prüfleistungen übermitteln	28.02.2014

<b>TWP- 5- 000 - BW- E6 - 50Z - 45 - B</b>									
Genehmigung	kon.	gezeichnet	geprüft	geplant	maßstab	datum	format	zeichnung	intern



± 0.00 = 96.80 ü.N.N.

projekt: **ZWuV**  
"Zentrales Werkstatt- und Verwaltungsgebäude" 60329 Frankfurt am Main

plandat: **BEWEHRUNGSPLAN**  
Decke ü. 6.OG, Randunterzüge, Achse A-E/28-32 BA3

plandaten: maßstab: 1:50, datum: 07.02.2014, gezeichnet: ZP, format: 841 x 1189 mm

interne plannummer: **Ausführungsplanung - BAUFREI**

Biegebewehrung nach DIN EN 1992-1-1/Na:2011-01 Tabelle NA.8.1 DE		
	Haken und Schlaufen	Aufbiegungen
	$d_s$ (mm) ≤16 >20 >100 mm >7ds >50 mm >3ds ≤50 mm ≤3ds	seitliche Betondeckung >100 mm >7ds >50 mm >3ds ≤50 mm ≤3ds
Alle Biege- und Außenmaße sind $d_s$	4ds	7ds, 10ds, 15ds, 20ds
Betonstahl	BSt. 500 S (A) und BSt. 500 M (A)	Betondeckung $c_s$ (mm)
Bauteil	Expositionsklasse, Druckfestigkeitsklasse	unten, oben
E6-Decke	XC1, XC1, C 30/37	30, 30

Dieser Plan ist nur gültig in Verbindung mit:  
Schalplan: TWP-5-000-SL-E6-50Z-03\_E  
TWP-5-000-SL-E6-50Z-04\_E  
Stand: 06.02.2014