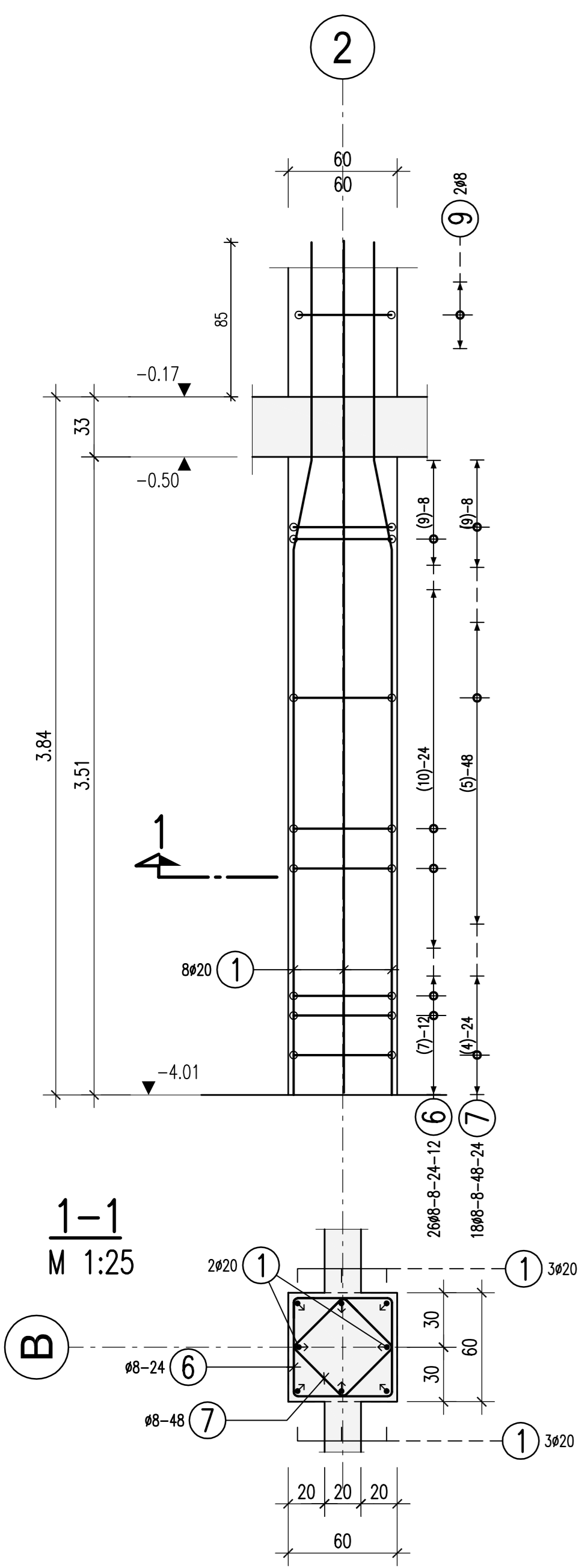


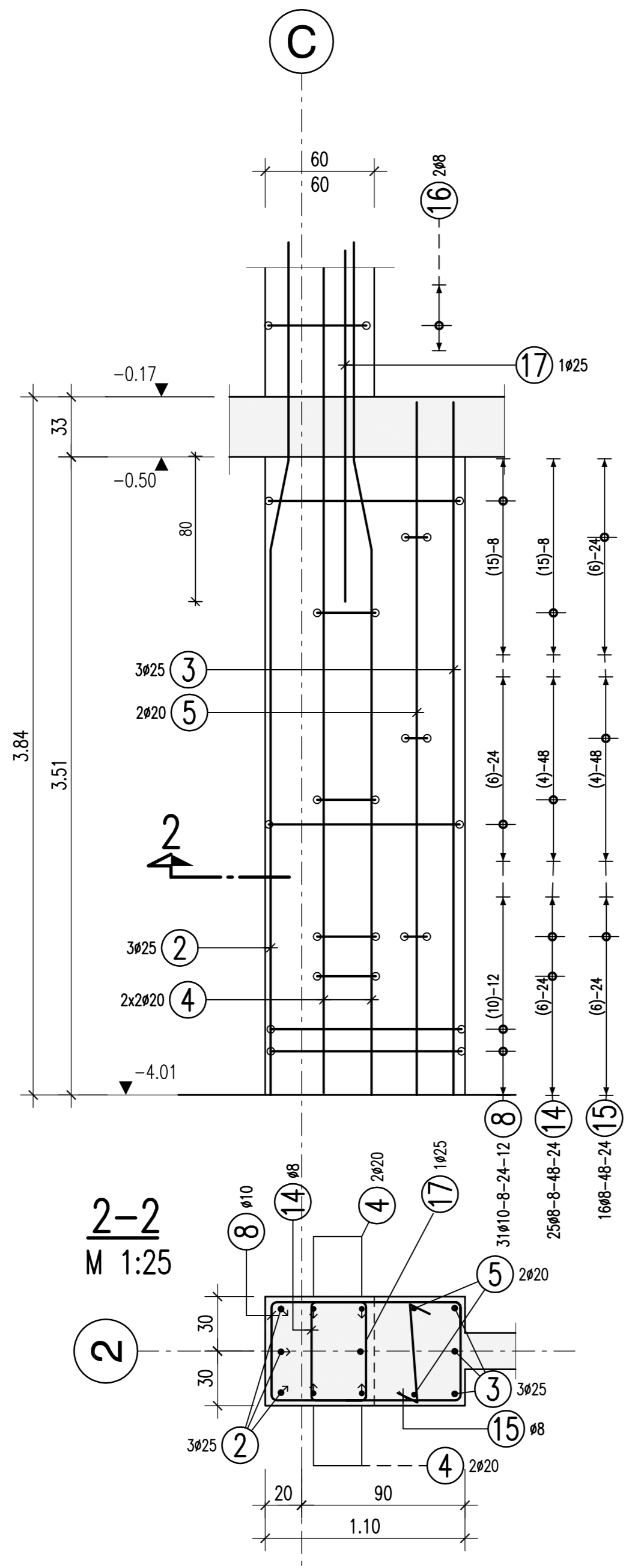
Stützen im Untergeschoß

Achse 1-5 / A-E
C 35/45 XC1
M 1:25

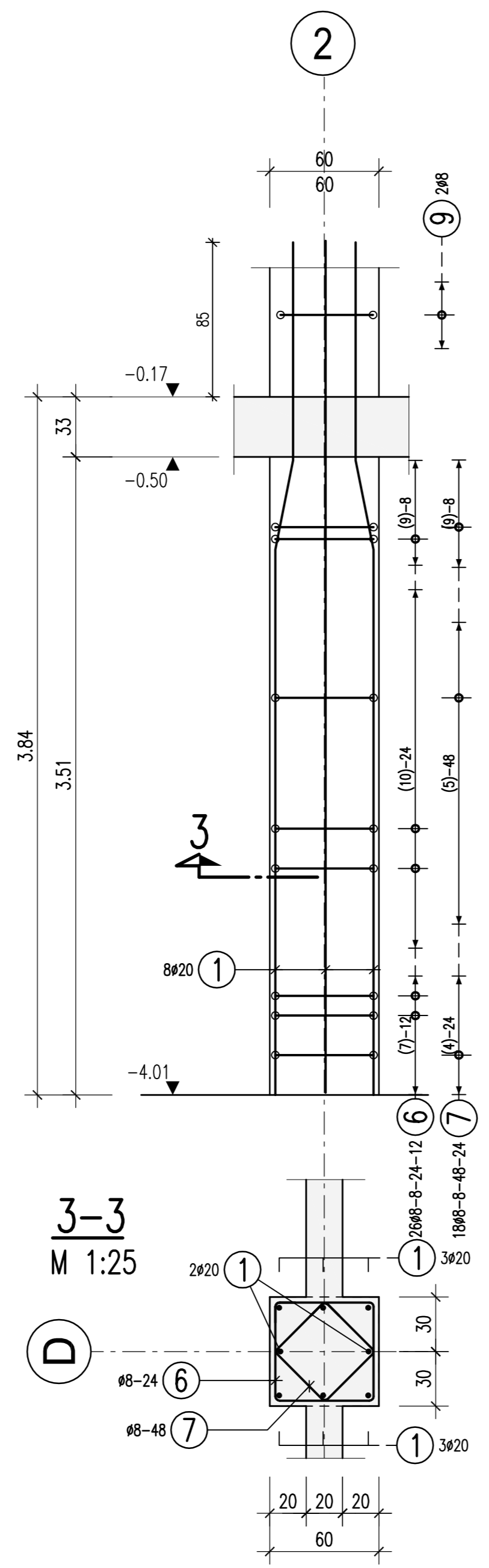
Stütze S1
b/d=60/60cm
M 1:25



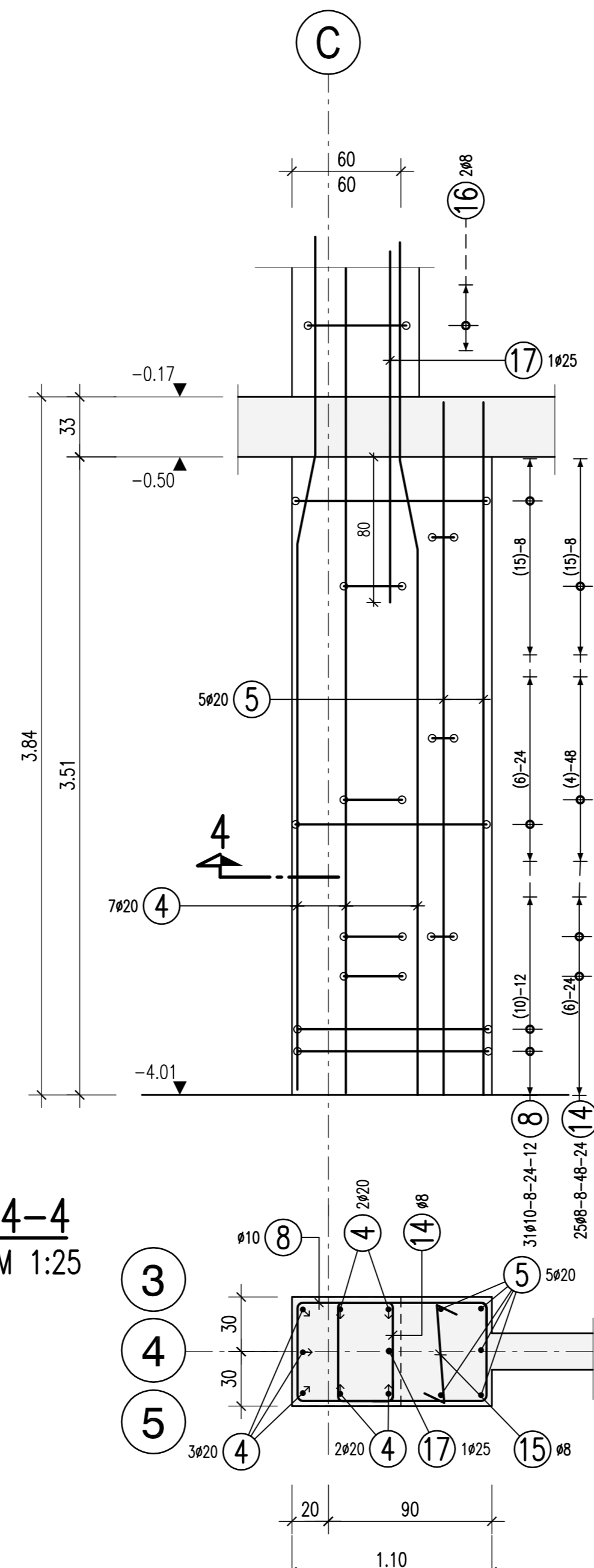
Stütze S2
b/d=60/1.10
M 1:25



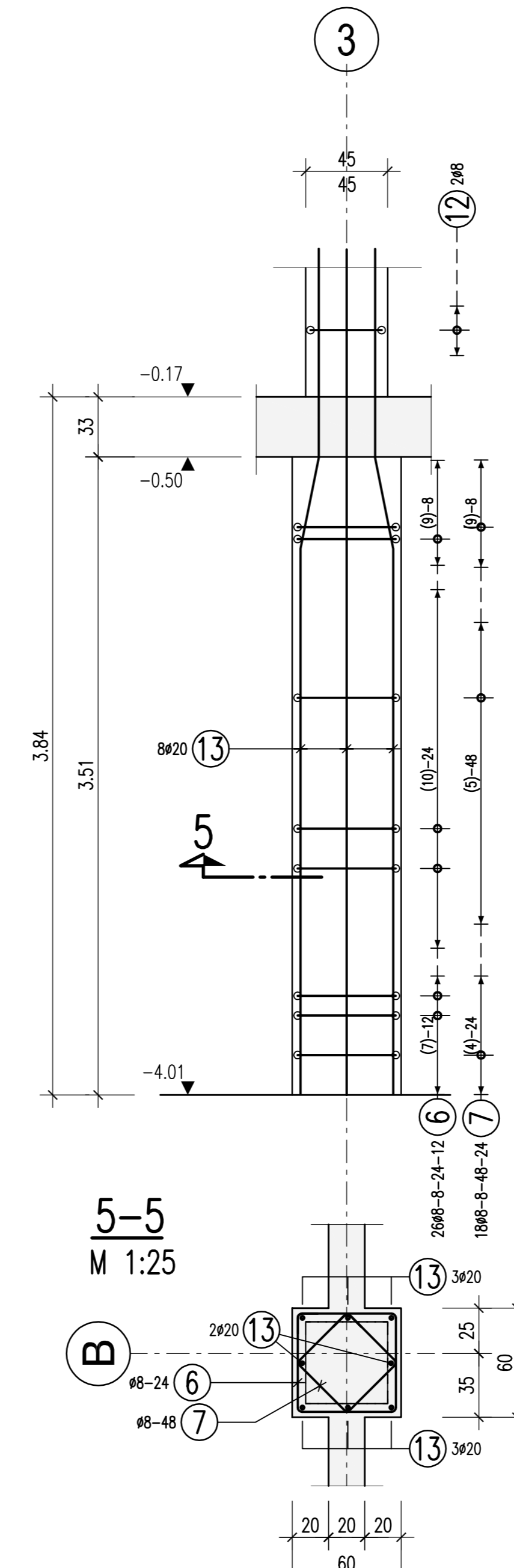
Stütze S3
b/d=60/60cm
M 1:25



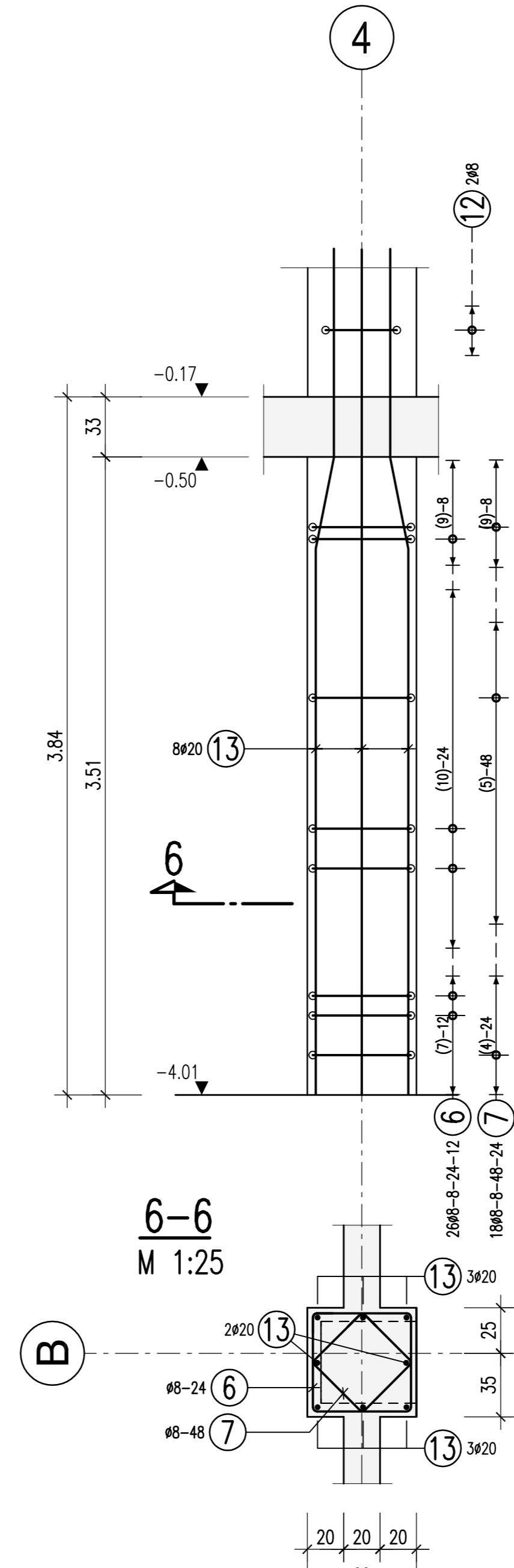
Stütze S4
b/d=60/1.10
3x vorhanden
M 1:25



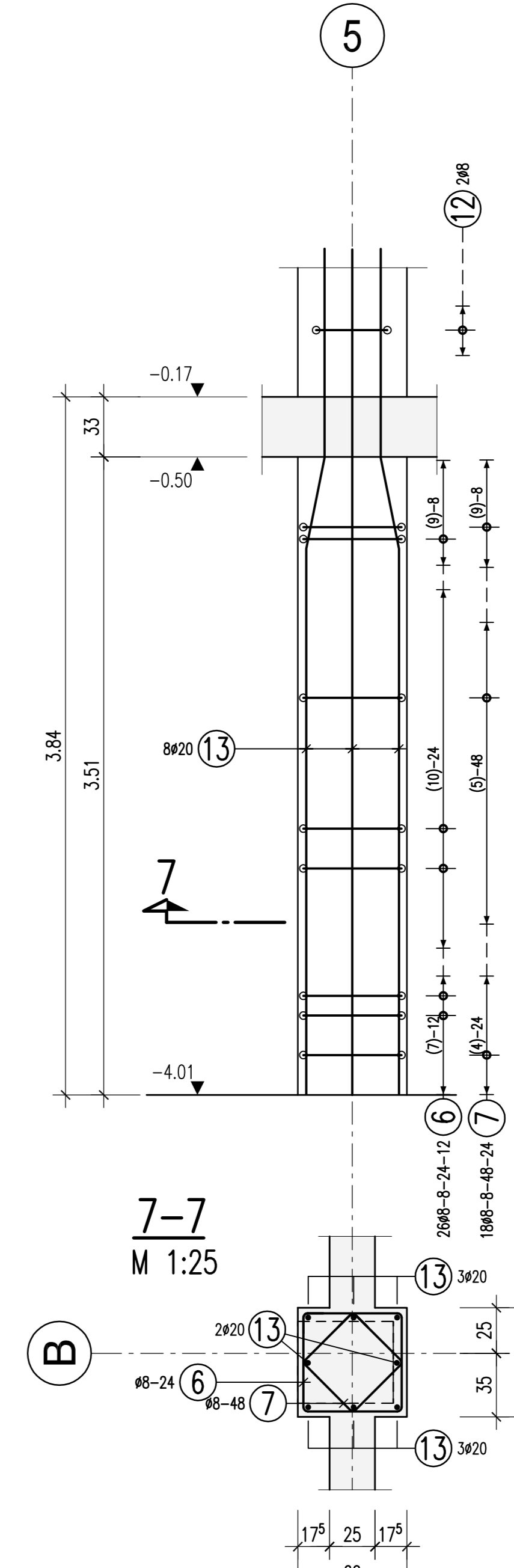
Stütze S101
b/d=60/60cm
2x vorh.
M 1:25



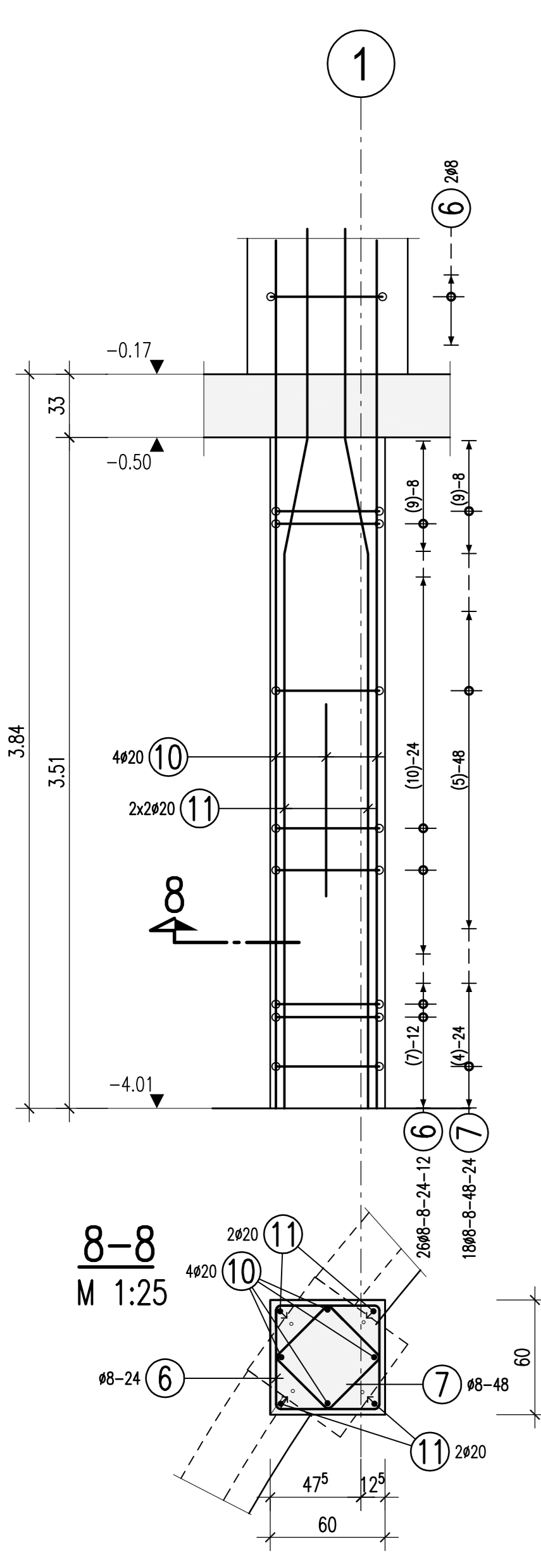
Stütze S102
b/d=60/60cm
2x vorh.
M 1:25



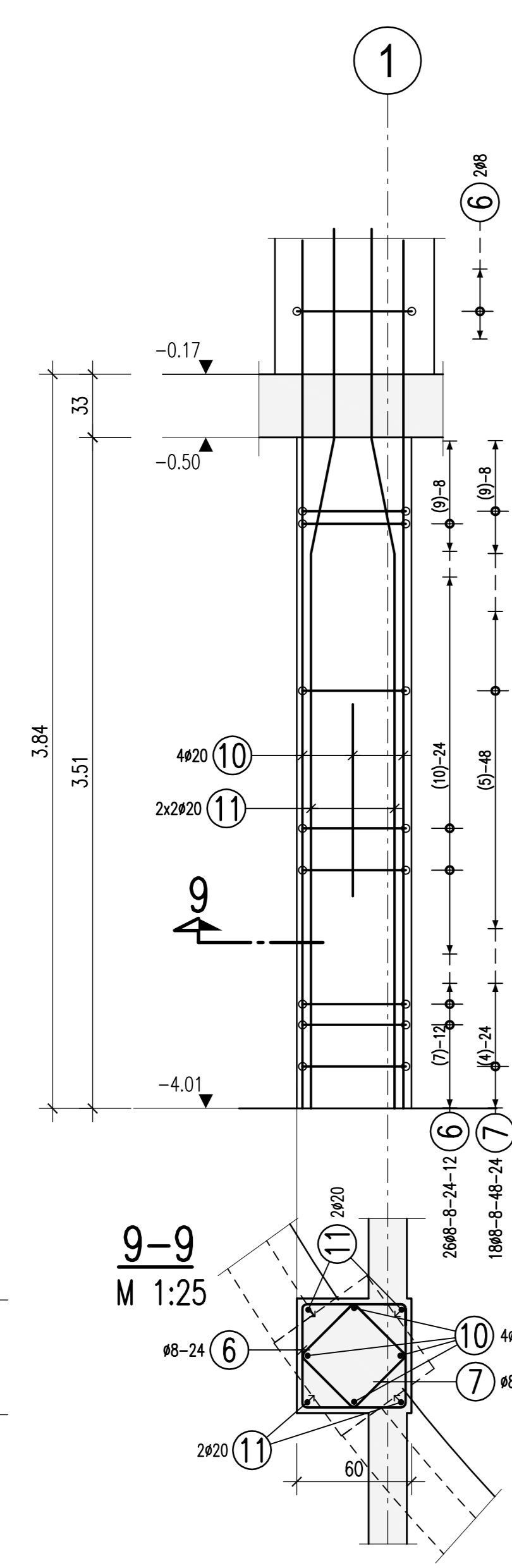
Stütze S103
b/d=60/60cm
2x vorh.
M 1:25



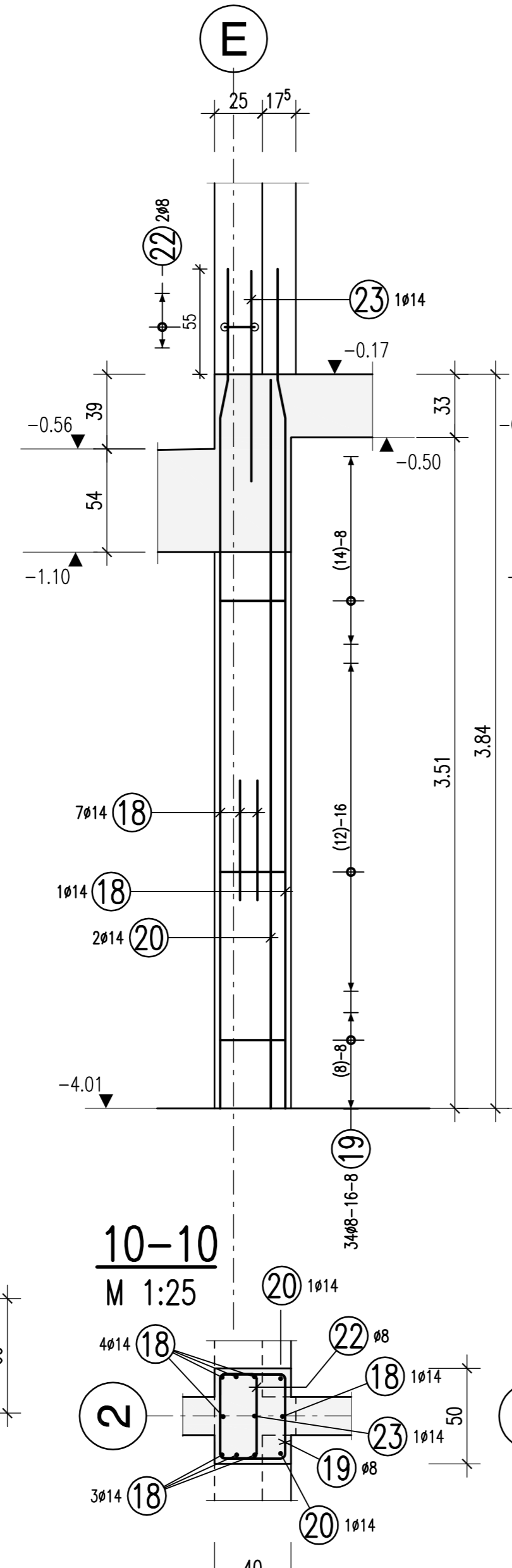
Stütze S100
b/d=60/60cm
M 1:25



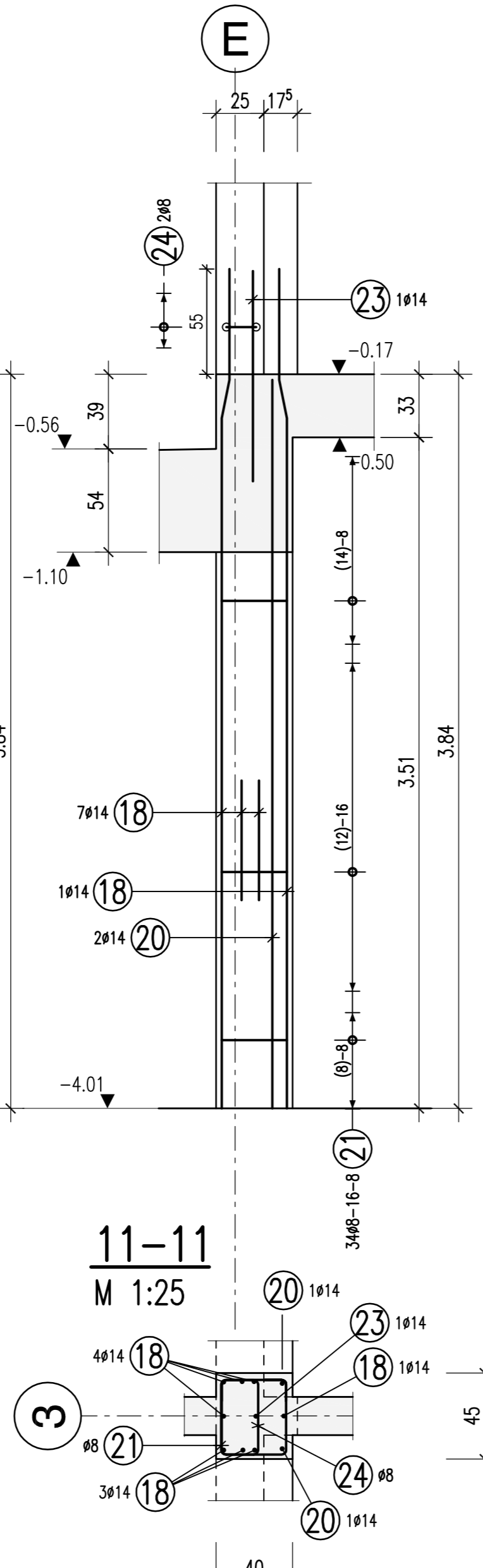
Stütze S120
b/d=60/60cm
M 1:25



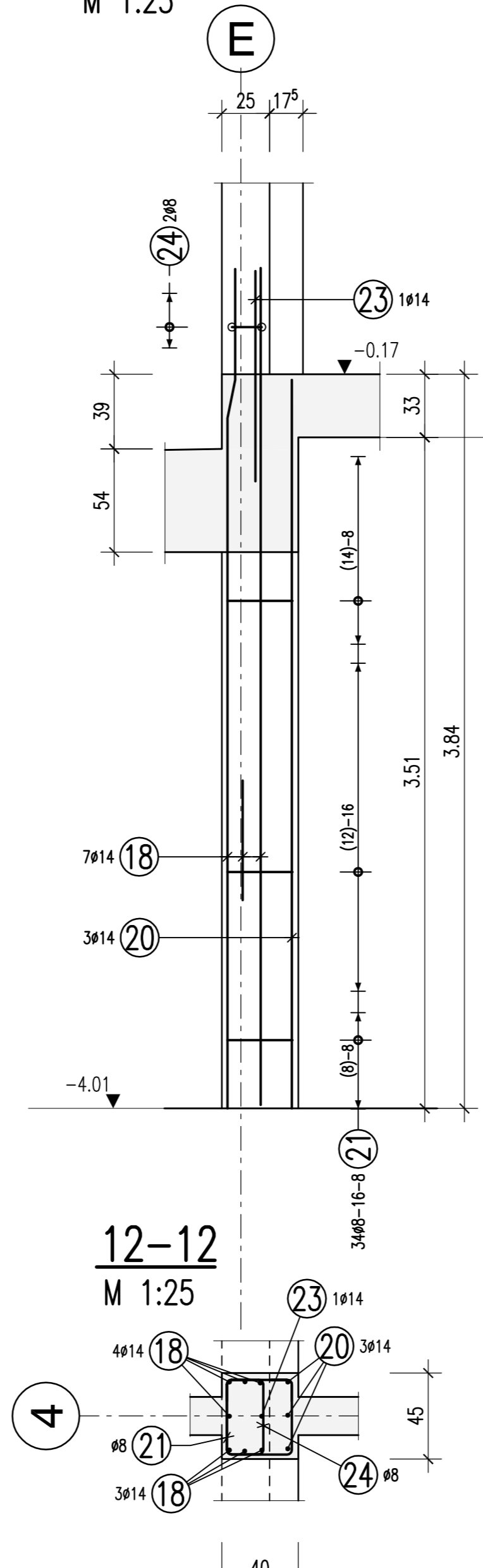
Stütze S201
b/d=40/50cm
M 1:25



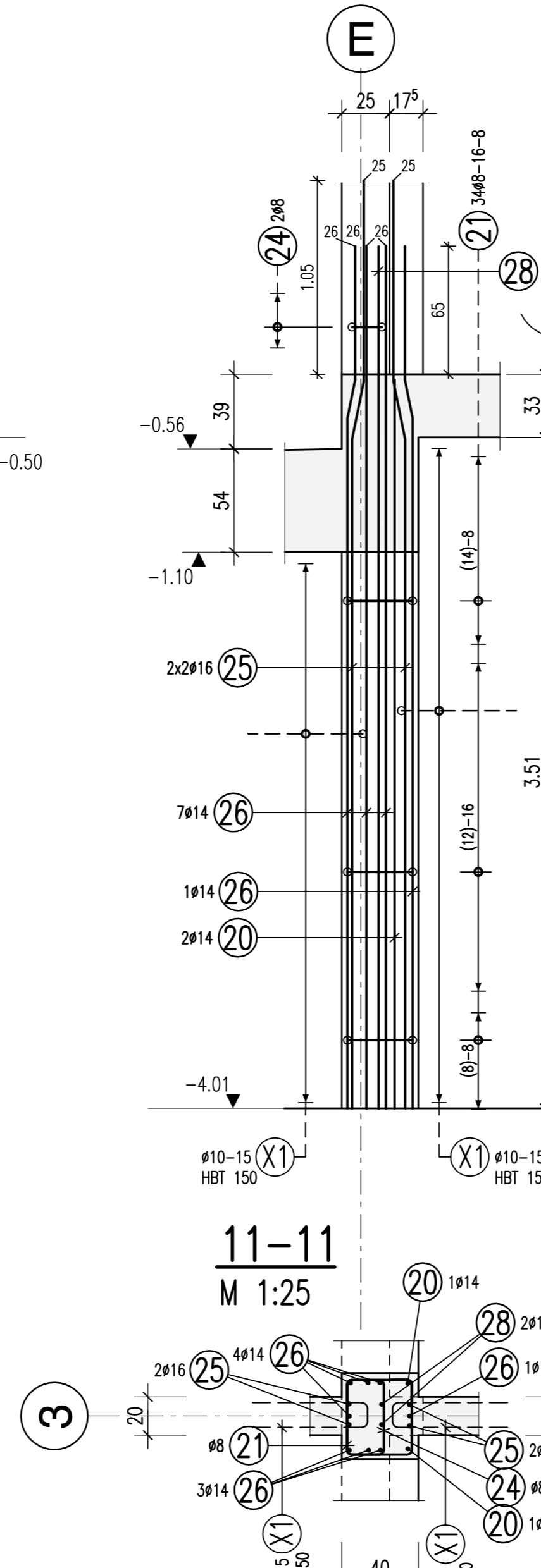
Stütze S202
b/d=40/45cm
M 1:25



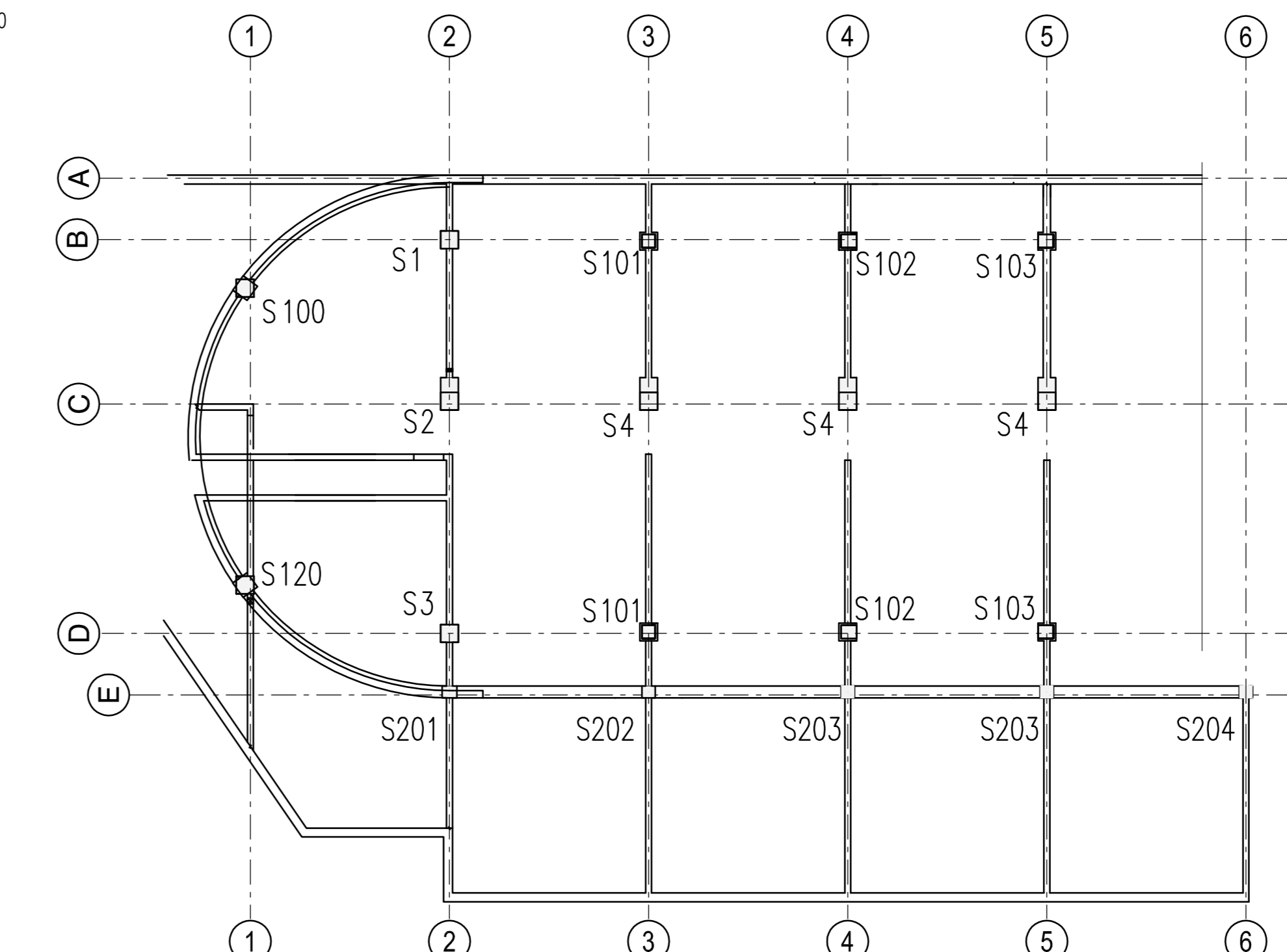
Stütze S203
b/d=40/45cm
2x vorh.
M 1:25



Stütze S204
b/d=40/45cm
M 1:25



Halben-Bewehrungsanschluss, Typ HBT
X1 #10-15 HBT 150, Typ 5 ...6x1,25=7,50 ...mm



Biegeabweichung nach DIN EN 1992-1-1/Nb:2011-01 Tabelle NA.8.1 DE	Haken und Schlaufen		Außenabmessungen	
	d_{B1}	d_{B2}	d_{B1}	d_{B2}
Alle Biegeabweichungen sind ≤ 15	≤ 16	> 20	> 100 mm	> 50 mm
	4ds	7ds	$> 7ds$	$> 3ds$
			10ds	15ds
			15ds	20ds

Maße sind am Bau zu prüfen.

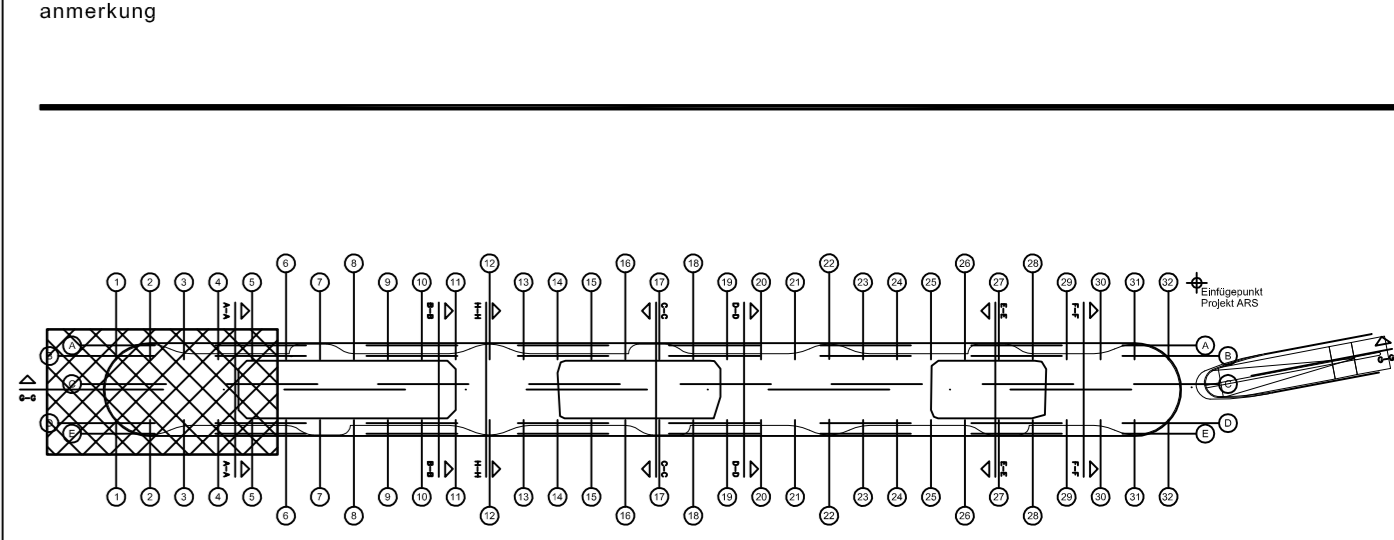
1 16x20 L=4,70 m	2 16x25 L=4,70 m	3 16x25 L=3,81 m
4 25x10 L=4,70 m	5 17x20 L=3,81 m	6 25x16 L=2,38 m
7 18x16 L=1,78 m	8 12x10 L=3,42 m	9 16x8 L=2,18 m
10 16x20 L=4,54 m	11 16x20 L=4,61 m	12 16x8 L=1,74 m
13 16x20 L=4,66 m	14 10x16 L=1,90 m	15 16x8 L=0,78 m
16 16x8 L=2,24 m	17 16x25 L=1,93 m	18 30x14 L=4,39 m
19 24x8 L=1,78 m	20 12x14 L=3,81 m	21 13x16 L=1,68 m
22 16x8 L=1,48 m	23 16x14 L=1,10 m	24 16x8 L=1,38 m
25 16x16 L=4,66 m	26 16x14 L=4,51 m	27 a. a. m.
28 16x14 L=4,51 m	29 a. a. m.	30 a. a. m.

Freigabe
Am 06.09.2013 vom
Prüfingenieur freigegeben.

Beton: 27,49 m³
Stahl: 2671,6 kg
Erreichter Zielwert: 97,16 kg/m³

Index	Änderung	Datum
D	Prüffreigabe am 06.09.2013, Prüfertragungen übernommen	11.09.2013
VC	Prüfertragungen vom 23.08.2013 übernommen	02.09.2013
VB	Stützen in Achse E	12.07.2013

TWP-5-000-BW-U1-50Z-01-D



± 0,00 = 96,80 ü.N.N.

projekt: **ZWuV**
"Zentrales Werkstatt- und Verwaltungsgebäude" 60329 Frankfurt am Main

planinhalt: **BEWehrungsPLAN**
Stützen im Untergeschoß, Achse 1-5

plandaten: maßstab: 1:25 datum: 01.07.2013 gezeichnet: ZP format: 841 x 1189 mm

interne plannummer: **Ausführungsplanung - BAUFREI**