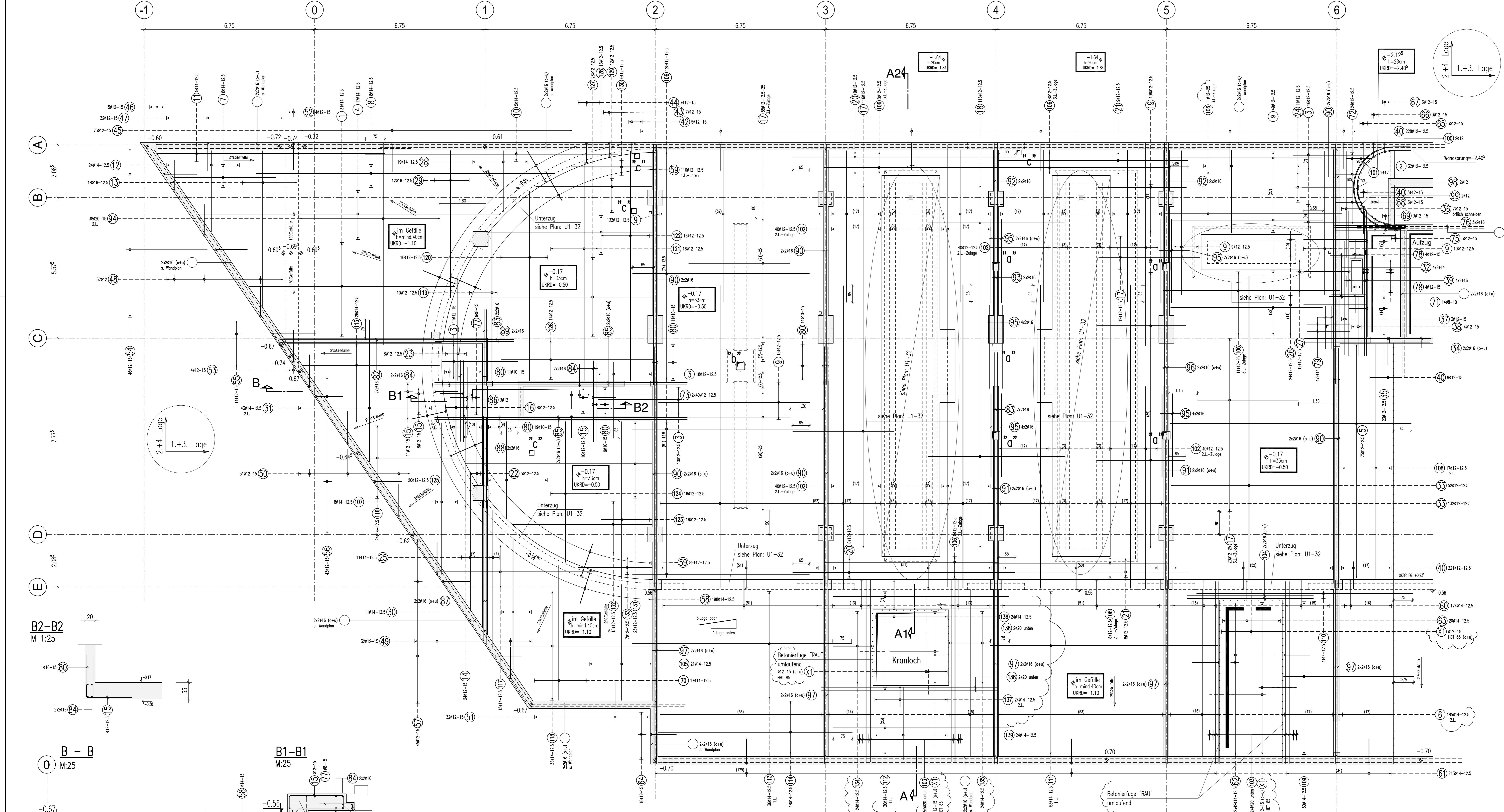


Biegebewehrung nach DIN EN 1992-1-1/Nb:2011-01 Tabelle NA.8.1 DE	Haken und Schlaufen		Aufbiegungen				
	d_{b1}	d_{b2}	d_s (mm)		seitliche Betondeckung		
	≤ 16	> 16	≤ 16	> 16	> 100 mm	> 50 mm	≤ 50 mm
Alle Biegebewehrungen sind als d_s	4ds	7ds	10ds	15ds	20ds		
Betonstahl	BSL 500 S (A) und BSL 500 M (A)						
Bauteil	Expositionsklasse	Druckfestigkeitsklasse	Betondeckung c_{ct} (mm)				
UG-Decke	XCl	XCl	C 30/37		30		
UG-Decke Außenbereich	XCl	XCl	C 30/37		30		

Dieser Plan ist nur gültig in Verbindung mit:
 Schloßplan: TWP-5-000-SL-U1-50Z-01_D
 TWP-5-000-SL-U1-50Z-05_D

Stand: 05.09.2013

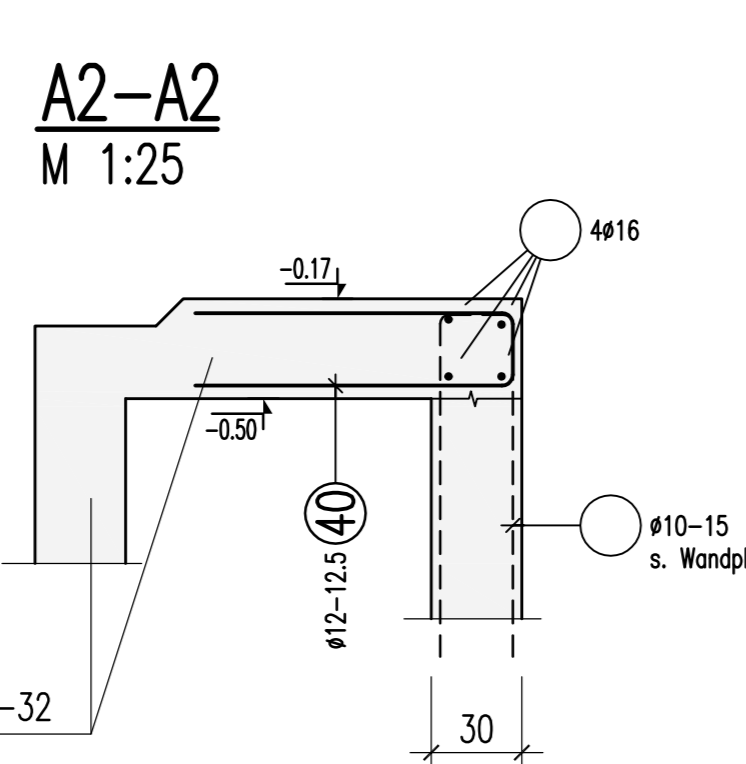
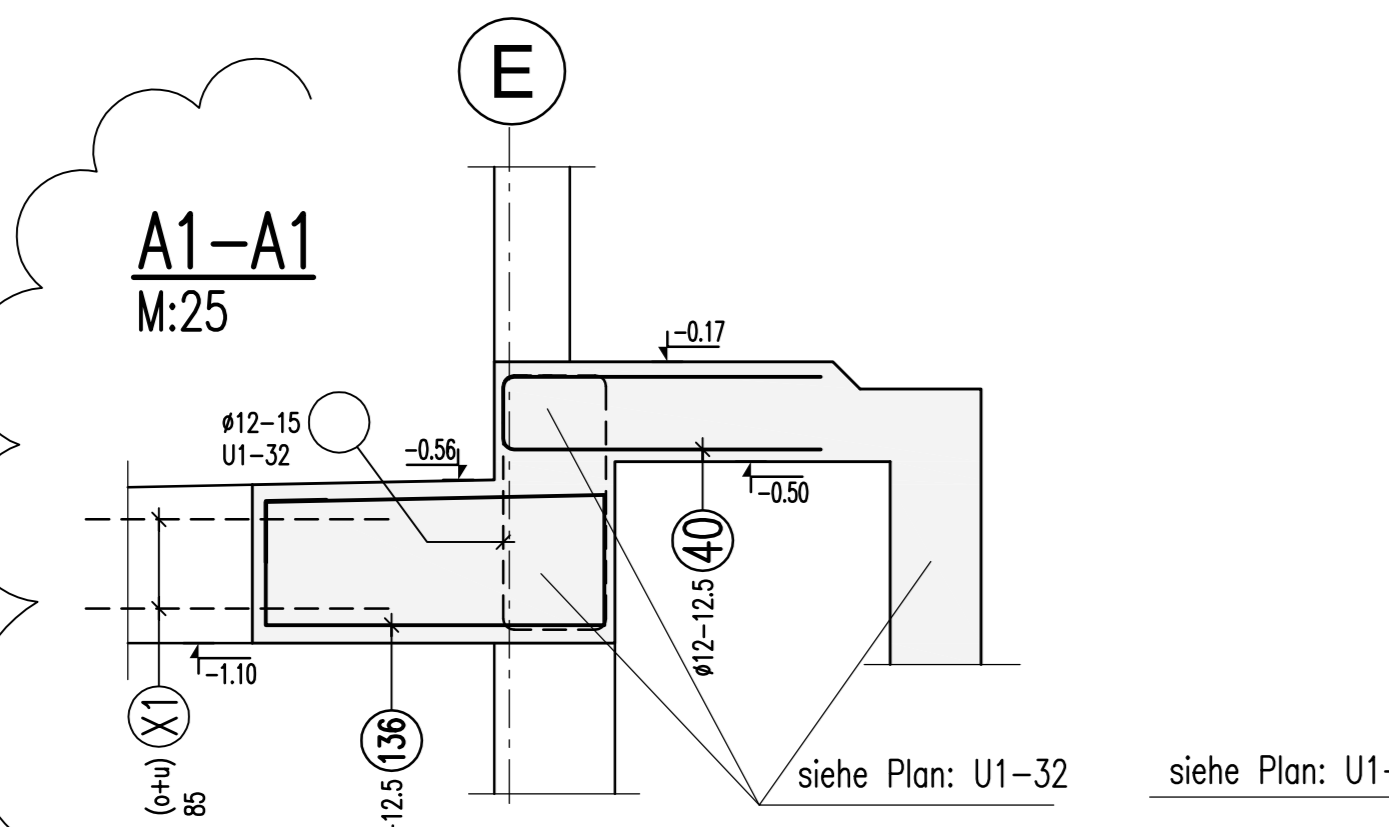
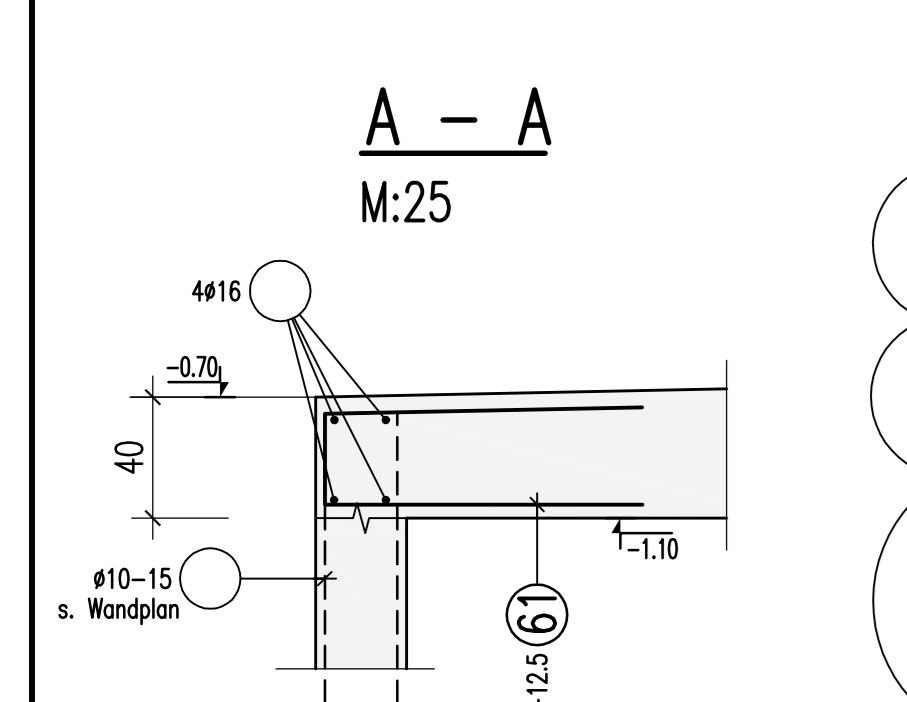
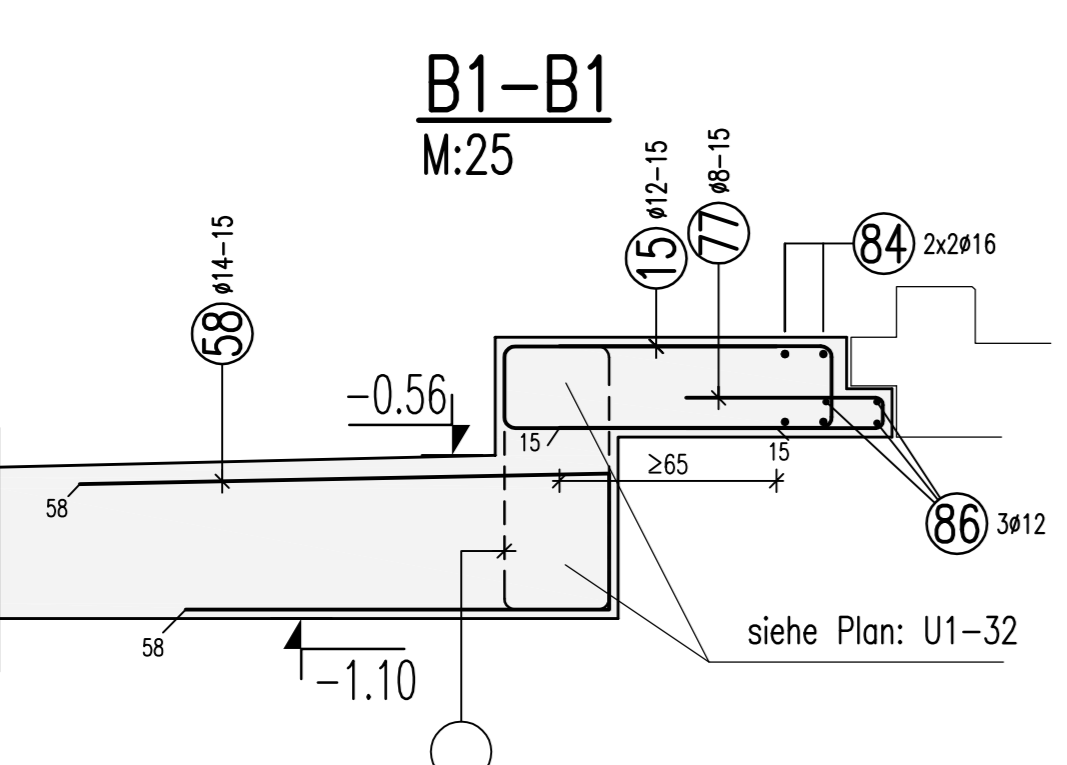
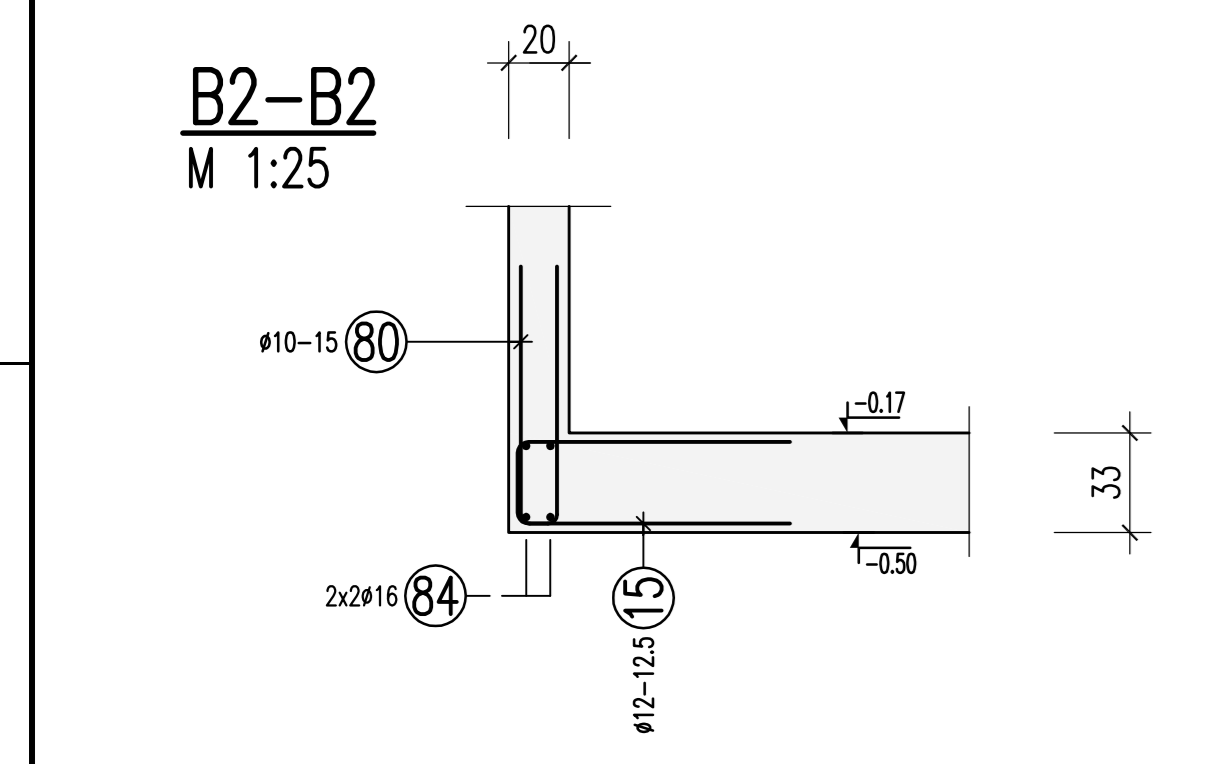


ZUGEHÖRIGE BEWEHRUNGSPLÄNE:

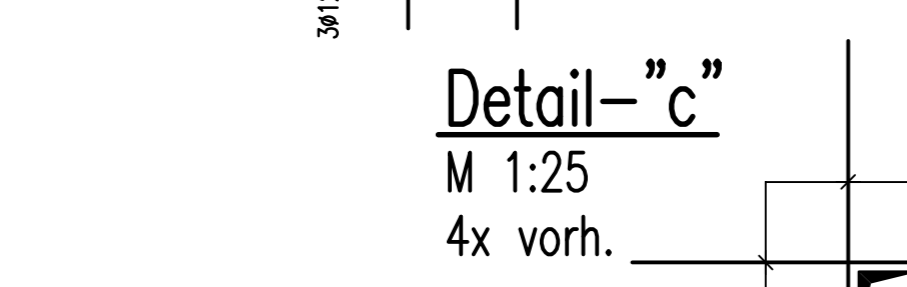
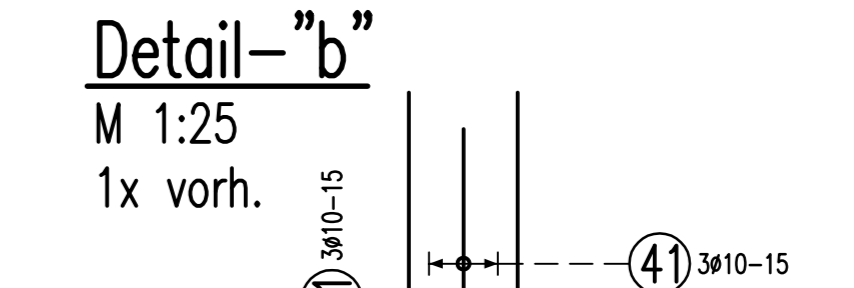
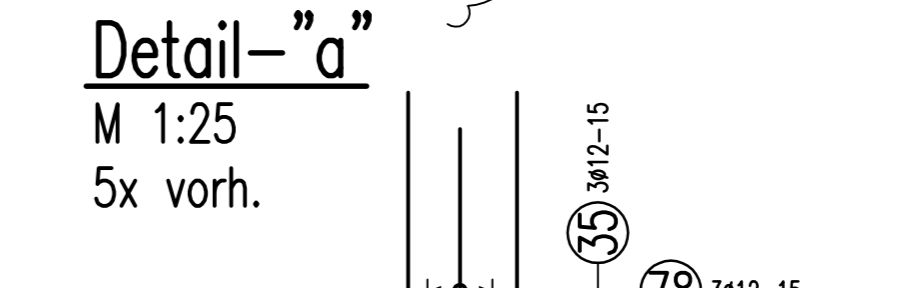
obere Bewehrung: TWP-5-000-BW-U1-50Z-31
 Vertiefungen/Kanäle: TWP-5-000-BW-U1-50Z-32

Schubbewehrung: TWP-5-000-BW-U1-50Z-43

Freigabe
 Am 31.07.2013 vom
 Prüfingenieur freigegeben.

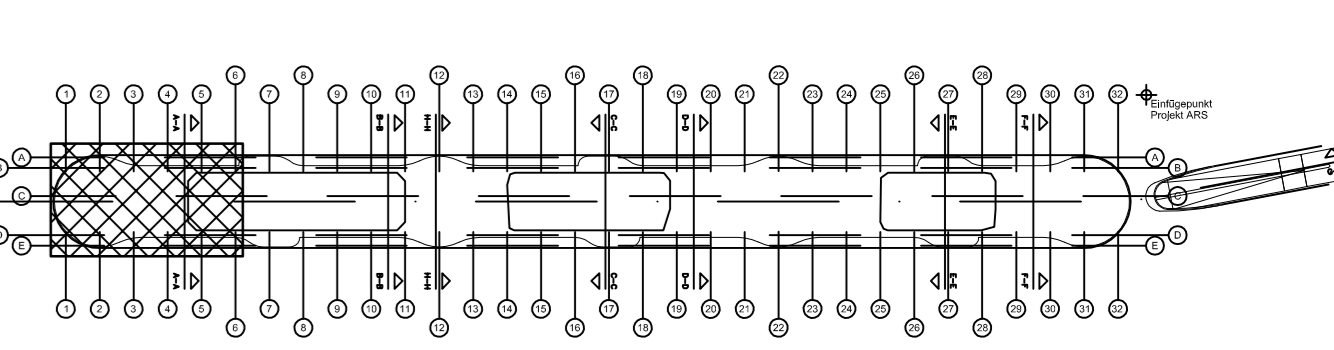


1) 31614 L=3,25 m	2) 32612 L=3,25 m	3) 35612 L=3,00 m	4) 17614 L=3,25 m	5) 75614 L=3,25 m	6) 155614 L=3,00 m	7) 8614 L=3,25 m	8) 8614 L=3,25 m	9) 213612 L=3,00 m	10) 5614 L=3,00 m	11) 5614 L=3,00 m	12) 24614 L=3,00 m	13) 13614 L=3,00 m	14) 24612 L=2,27 m	15) 20612 L=2,27 m	16) 8612 L=3,00 m	17) 213612 L=3,00 m	18) 11612 L=3,00 m	19) 10612 L=3,00 m	20) 17612 L=3,00 m	21) 17612 L=3,00 m
598-1006	325	300	1020-1357	955	660	374-436	1080-1242	600	1000	900	63-482	500-814	140-292	90	238-434	400	540	350	880	750
22) 7612 L=2,70 m	23) 8612 L=2,70 m	24) 11612 L=2,70 m	25) 11614 L=2,70 m	26) 12612 L=2,70 m	27) 12612 L=2,70 m	28) 19614 L=2,70 m	29) 12616 L=2,70 m	30) 11614 L=2,70 m	31) 43614 L=2,70 m	32) 8614 L=2,70 m	33) 18612 L=2,70 m	34) 4616 L=2,70 m	35) 13612 L=2,70 m	36) 7612 L=2,70 m	37) 8612 L=2,70 m	38) 4612 L=2,70 m	39) 8616 L=2,70 m	40) 61612 L=2,70 m	41) 61610 L=2,70 m	42) 4612 L=2,70 m
270	270-436	200	550	250	180	149-359	397-739	497-577	152-916	140	1200	500	70	420	450	240	574	105	85	41
43) 7612 L=2,27 m	44) 7612 L=2,27 m	45) 7612 L=2,27 m	46) 8612 L=2,27 m	47) 8612 L=2,27 m	48) 32612 L=2,27 m	49) 32612 L=2,27 m	50) 31612 L=2,27 m	51) 32612 L=2,27 m	52) 4612 L=2,27 m	53) 4612 L=2,27 m	54) 4612 L=2,27 m	55) 14612 L=2,27 m	56) 32612 L=2,27 m	57) 4612 L=2,27 m	58) 19614 L=2,27 m	59) 19612 L=2,27 m	60) 17614 L=2,27 m	61) 213612 L=2,27 m	62) 8614 L=2,27 m	63) 20614 L=2,27 m
35	100	68-123	105	105	33-60	125	33-125	100	105	105	105	170	105	37-47	105	140	115	105	35	75
64) 16612 L=1,80 m	65) 3612 L=1,80 m	66) 3612 L=1,80 m	67) 3612 L=1,80 m	68) 3612 L=1,80 m	69) 3612 L=1,80 m	70) 17614 L=1,80 m	71) 14612 L=1,80 m	72) 24612 L=1,80 m	73) 8612 L=1,80 m	74) 4614 L=1,80 m	75) 4614 L=1,80 m	76) 8616 L=1,80 m	77) 10614 L=1,80 m	78) 3612 L=1,80 m	79) 10614 L=1,80 m	80) 61610 L=1,80 m	81) 8610 L=1,80 m	82) 4616 L=1,80 m	83) 8614 L=1,80 m	84) 8616 L=1,80 m
35	100	270	360	590	950	470	284	800	330	630	725	500	300	65	170	85	640	310	320	320
106) 17612 L=1,70 m	107) 8614 L=1,70 m	108) 17612 L=1,70 m	109) 50614 L=1,70 m	110) 614 L=1,70 m	111) 53614 L=1,70 m	112) 30614 L=1,70 m	113) 36614 L=1,70 m	114) 18614 L=1,70 m	115) 26614 L=1,70 m	116) 24614 L=1,70 m	117) 18614 L=1,70 m	118) 30614 L=1,70 m	119) 18612 L=1,70 m	120) 16612 L=1,70 m	121) 16612 L=1,70 m	122) 16612 L=1,70 m	123) 16612 L=1,70 m	124) 16612 L=1,70 m	125) 20612 L=1,70 m	126) 14612 L=1,70 m
700	600	930	515	855	900	700	870	770	402-589	343-356	425-761	470-767	501-646	658-804	811-887	890-917	680-636	533-609	323-525	600
127) 26612 L=1,20 m	128) 13612 L=1,20 m	129) 12612 L=1,20 m	130) 8612 L=1,20 m	131) 25612 L=1,20 m	132) 19612 L=1,20 m	133) 7612 L=1,20 m	134) 24614 L=1,20 m	135) 24614 L=1,20 m	136) 24614 L=1,20 m	137) 24614 L=1,20 m	138) 4620 L=1,20 m	139) 24614 L=1,20 m	140) s. ...	141) s. ...	142) s. ...	143) s. ...	144) s. ...	145) s. ...	146) s. ...	147) s. ...
731-839	608-725	418-593	261-398	669-819	415-658	222-393	105	111	105	111	105	111	105	111	105	111	105	111	105	111



Index	Änderung	Datum
C	Baueingabe, Kessel, nach Schloßplan Index-D (05.09.2013) ergibt	06.09.2013
VB	Grundbewehrung geändert, nach Schloßplan Index-C (15.07.2013) ergibt	15.07.2013

TWP-5-000-BW-U1-50Z-30-C							
Blatt	Typ	Gezeichnet	Geprüft	Freigegeben	Überwacht	Revisor	Planer



± 0,00 = 96,80 ü.N.N.

projekt: ZWuV
 "Zentrales Werkstatt- und Verwaltungsgebäude" 60329 Frankfurt am Main

planinhalt: BEWEHRUNGSPLAN
 Decke ü. UG, Achse A-E/1-6, BA1
 Untere Bewehrung

planstadium: maßstab: datum: gezeichnet: format: 1:50 01.07.2013 ZP 841 x 1410 mm

intern: plannummer: 10

Ausführungsplanung - BAUFREI