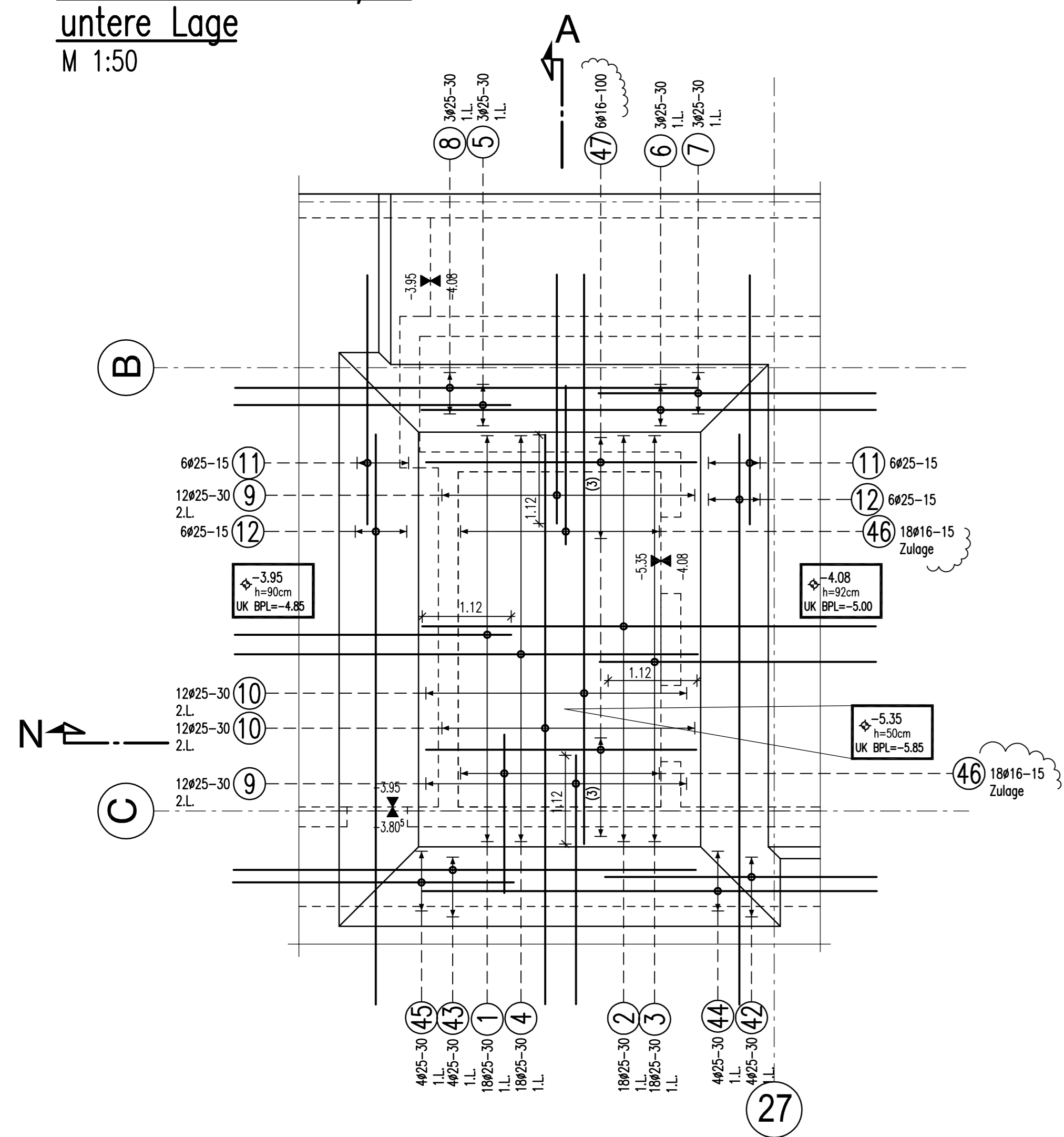
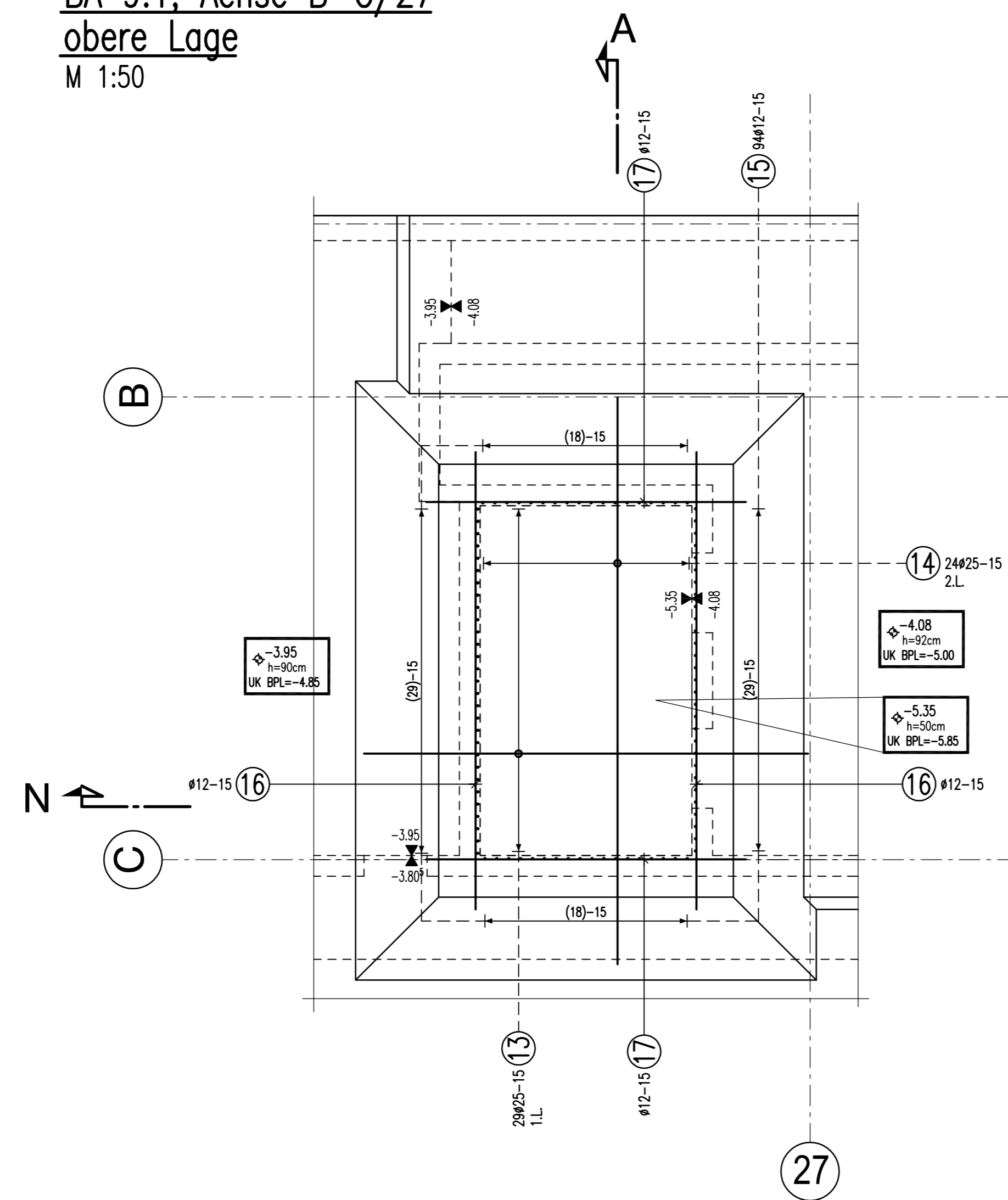


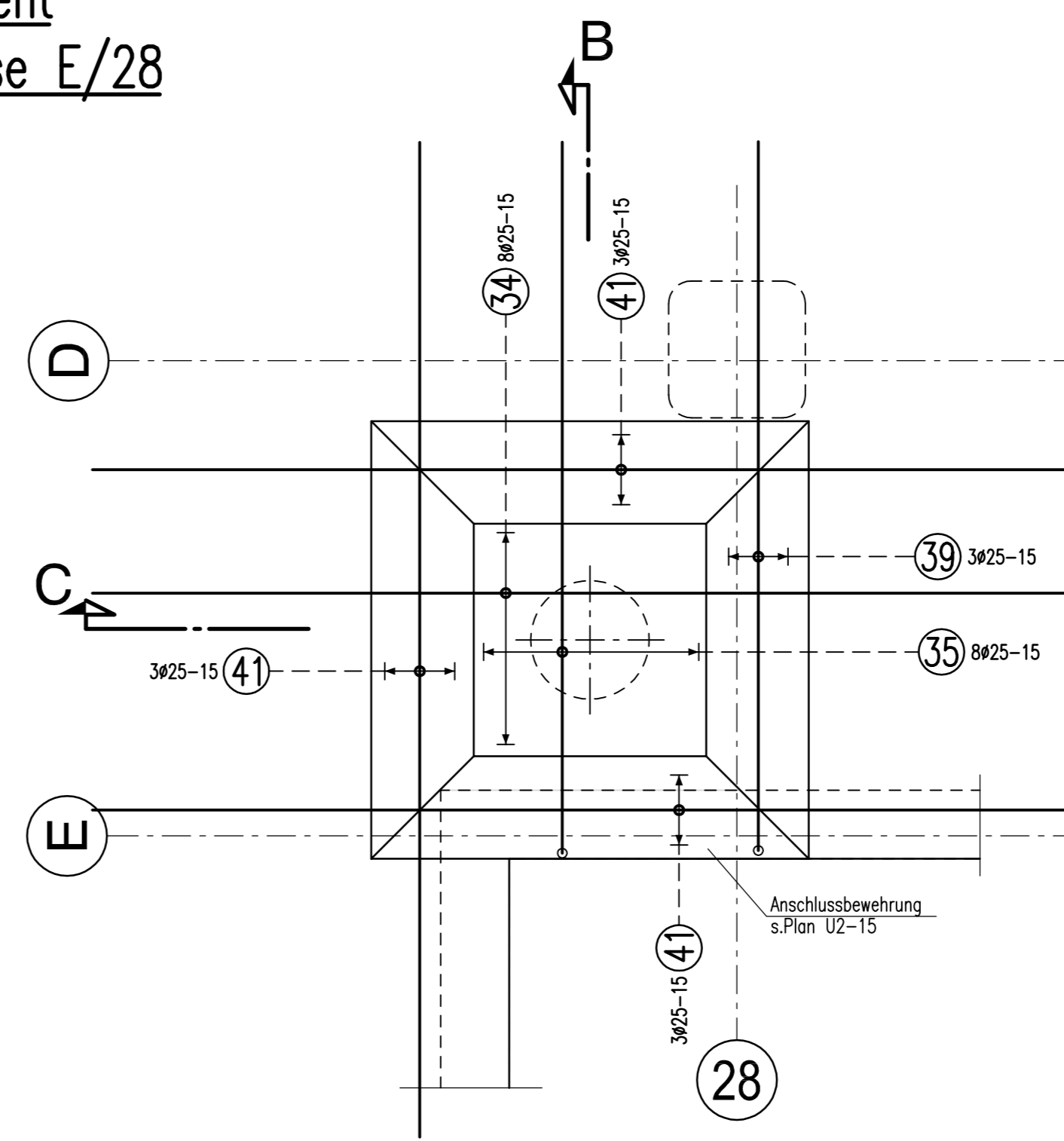
Blockfundament
BA 9.1, Achse B-C/27
untere Lage
 M 1:50



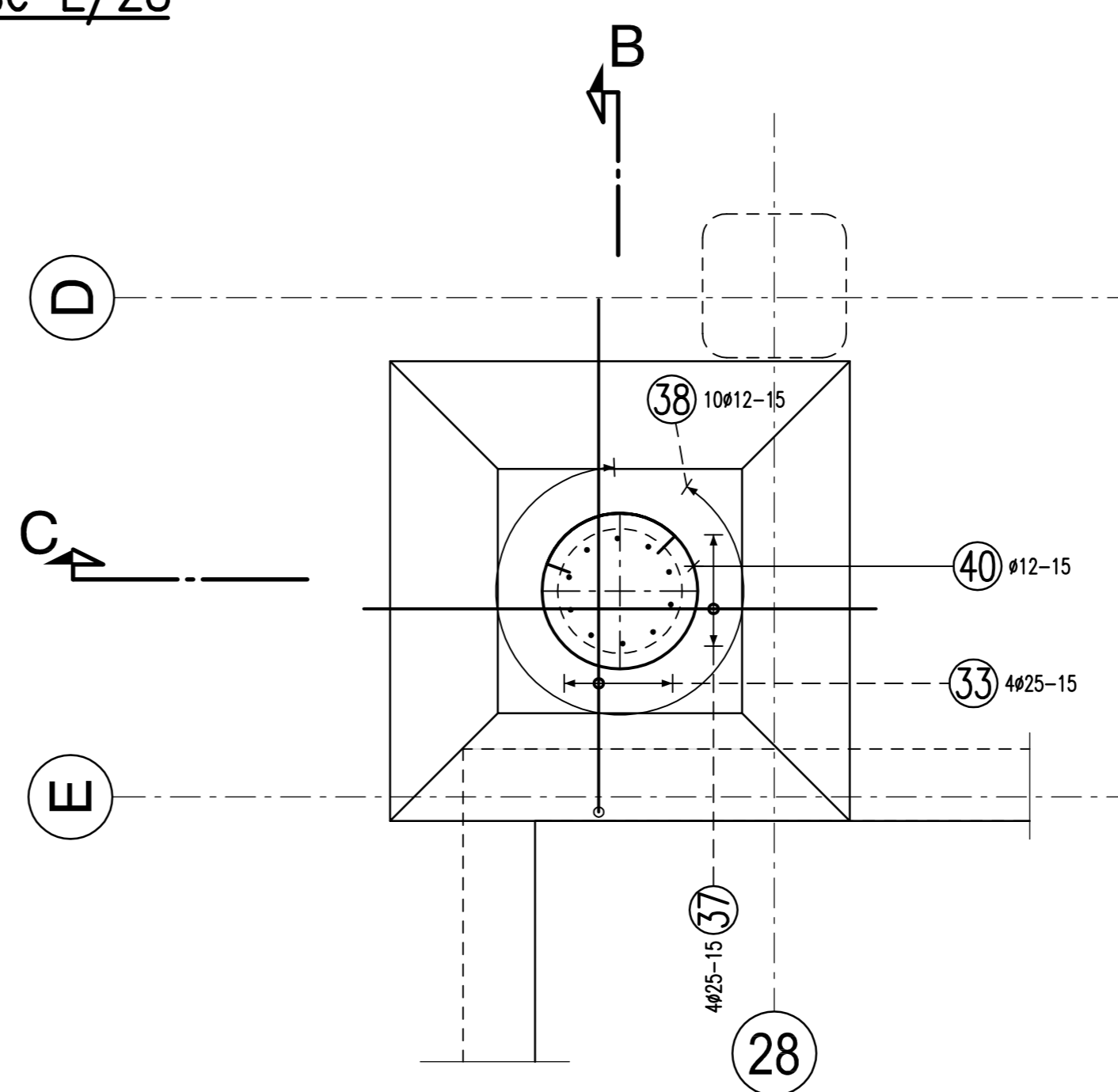
Blockfundament
BA 9.1, Achse B-C/27
obere Lage
 M 1:50



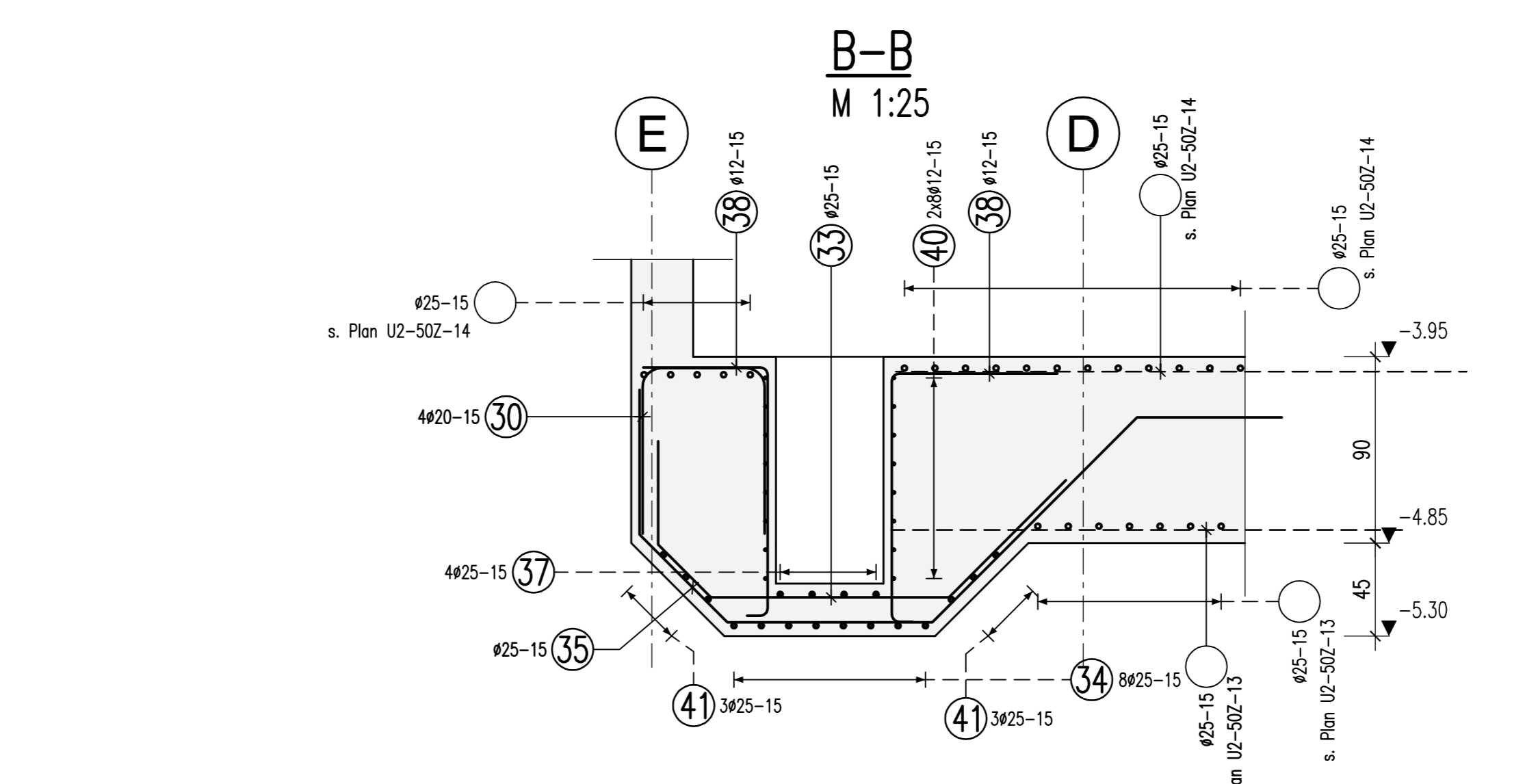
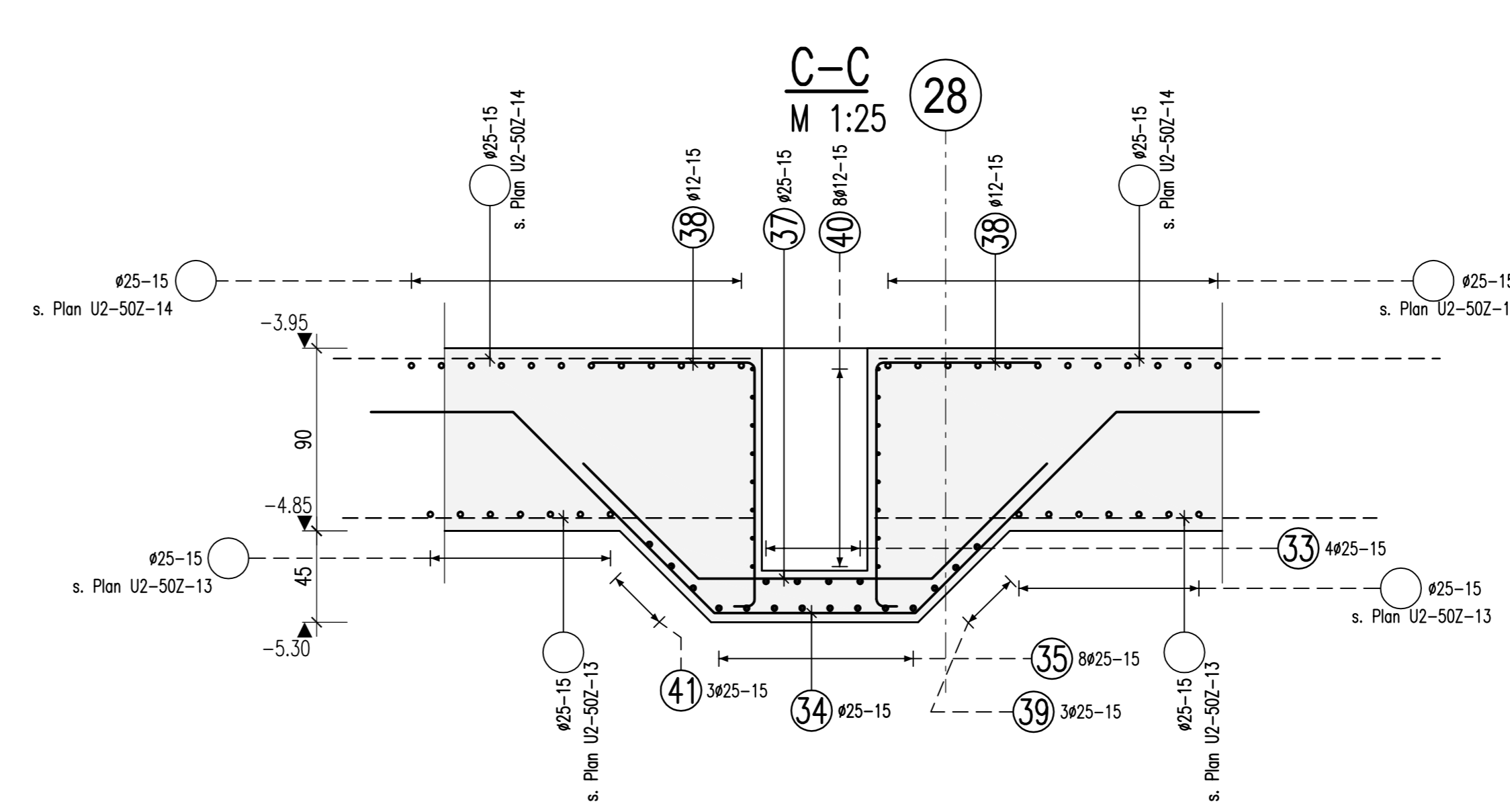
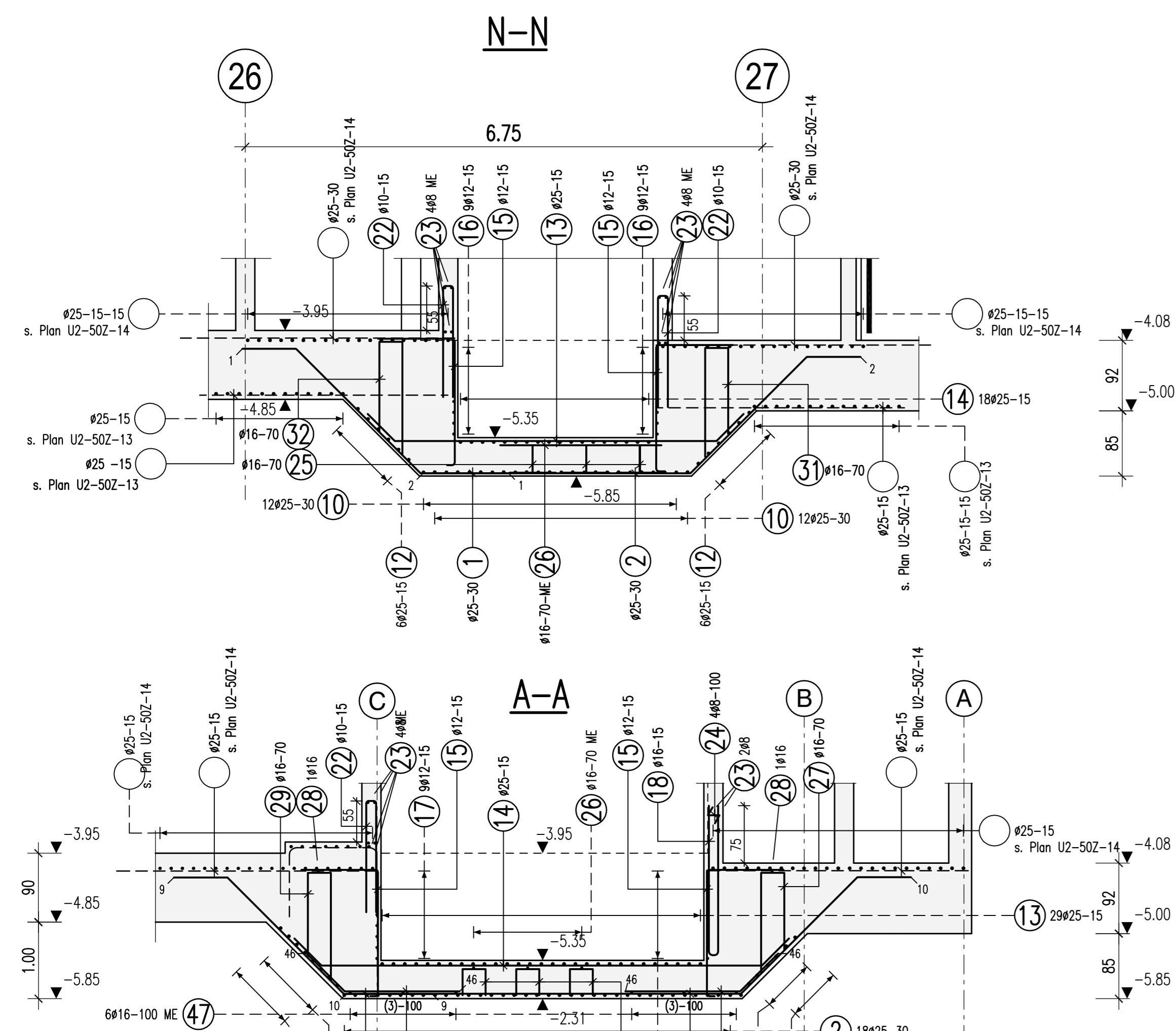
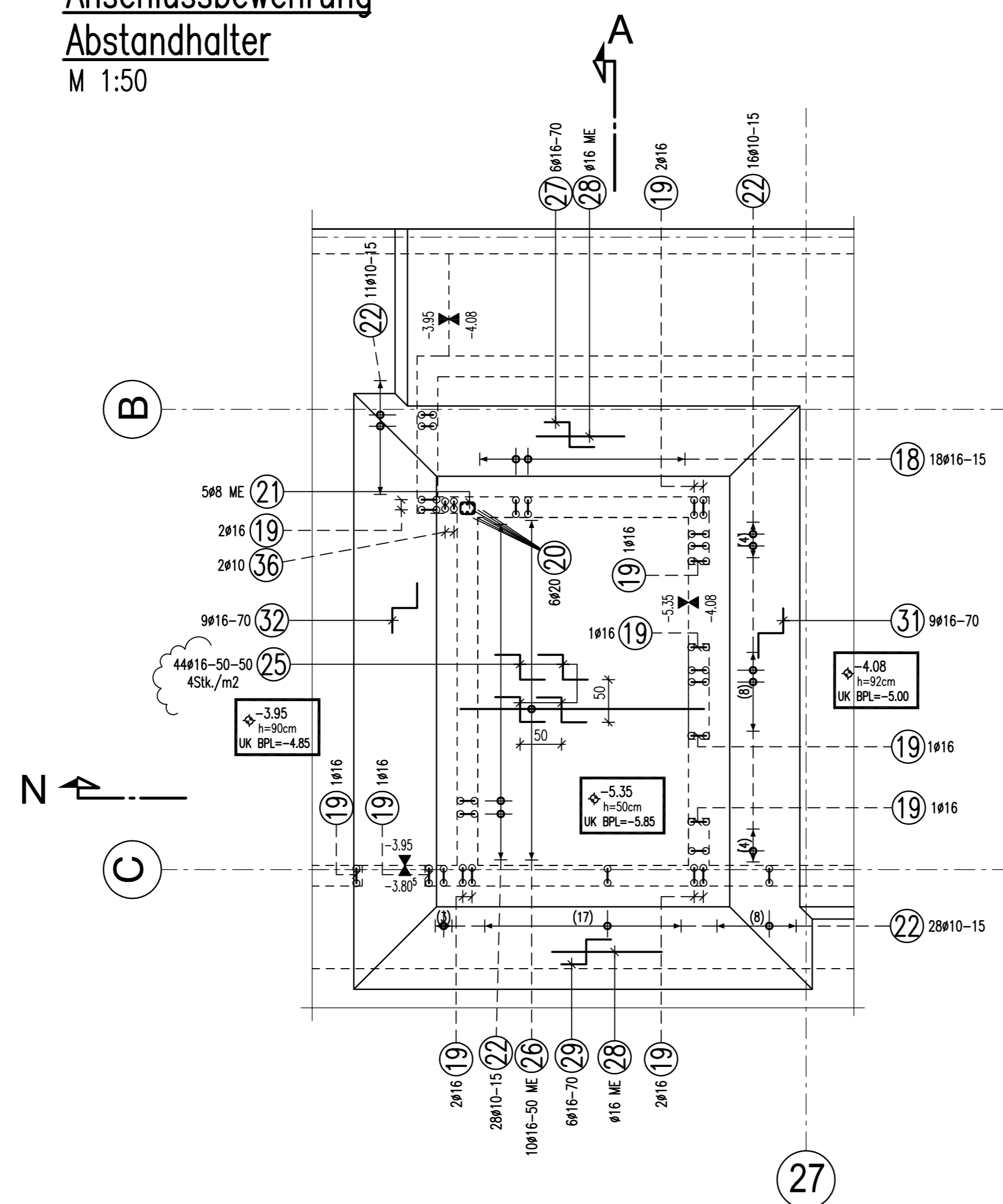
Blockfundament
BA 9.2, Achse E/28
untere Lage
 M 1:25



Blockfundament
BA 9.2, Achse E/28
obere Lage
 M 1:25



Blockfundament
BA 9.1, Achse B-C/27
Anschlussbewehrung
Abstandhalter
 M 1:50



Biegebewehrung nach DIN EN 1992-1-1/Na:2011-01 Tabelle NA.8.1 DE

| Haken und Schlaufen | Aufliegungen | |
|-------------------------------|--------------|------------------------|
| | d_{b1} | d_{b2} |
| | d_b (mm) | seitliche Betondeckung |
| | ≤ 16 | > 20 |
| Alle Biegearme sind $\geq 5s$ | ≤ 16 | > 100 mm |
| | ≤ 16 | $> 7d_s$ |
| Außenmaße | 4ds | 7ds |
| | 10ds | 15ds |
| | 15ds | 20ds |

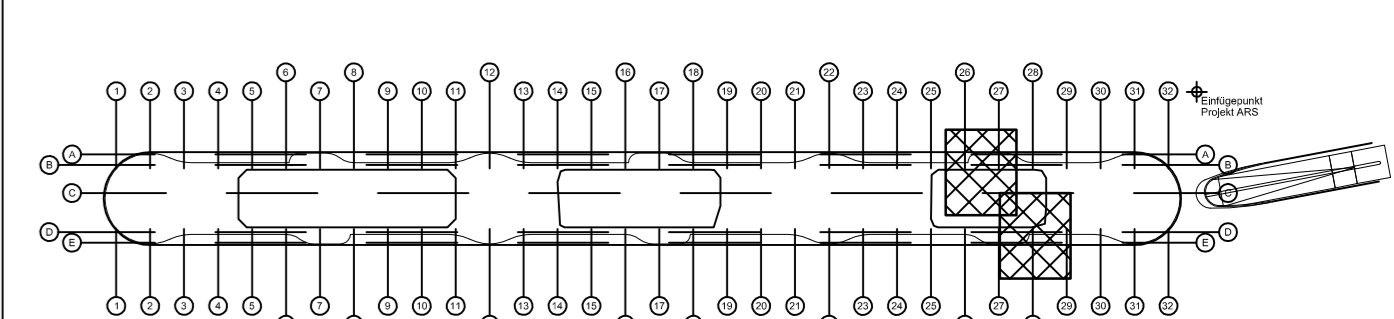
| Bauteil | BSL 500 S (A) und BSL 500 M (A) | | Betondeckung c_c (mm) | |
|-----------------|---------------------------------|------------------------|-------------------------|------------|
| | Expositionsklasse | Druckfestigkeitsklasse | außen/unten | innen/oben |
| Blockfundamente | XC3 | C 35/45 WU | 40 | 55 |

Maße sind am Bau zu prüfen.

Freigabe
 Am 05.09.2013 vom
 Prüfingenieur freigegeben.

| Index | Änderung | Datum |
|-------|---|------------|
| B | Prüfingenieur, Prüfentragungen übernommen | 12.09.2013 |

TWP-5-000-BW-U2-50Z-19-B



$\pm 0.00 = 96,80$ ü.N.N.

| | | | | | | | | | |
|--------------|----------|--------------|---------------|---------------|---------------|---------------|---------------|----------|----------|
| 1 18x25 | 2 18x25 | 3 18x25 | 4 18x25 | 5 3x25 | 6 3x25 | 7 3x25 | 8 3x25 | 9 24x25 | 10 24x25 |
| L=4,15 m | L=6,34 m | L=4,00 m | L=4,14-3,77 m | L=4,14-3,77 m | L=4,14-3,77 m | L=4,14-3,77 m | L=4,14-3,77 m | L=4,00 m | L=6,00 m |
| 230 | 348 | 215 | 350 | 350 | 350 | 350 | 350 | 215 | 515 |
| 11 12x25 | 12 12x25 | 13 28x25 | 14 24x25 | 15 8x12 | 16 18x12 | 17 18x12 | 18 18x16 | 19 14x16 | 20 6x20 |
| L=4,0-3,77 m | L=5,20 m | L=6,75 m | L=2,75 m | L=2,75 m | L=3,85 m | L=4,02 m | L=5,12 m | L=5,12 m | L=6,20 m |
| 17 | 17 | 420 | 575 | 165 | 551 | 385 | 195 | 250 | 325 |
| 21 5x8 | 22 8x10 | 23 9x8 | 24 4x8 | 25 4x16 | 26 10x16 | 27 6x16 | 28 3x16 | 29 6x16 | 30 4x20 |
| L=0,84 m | L=3,03 m | L=2,00 m | L=0,39 m | L=1,38 m | L=2,95 m | L=3,20 m | L=12,00 m | L=3,40 m | L=2,19 m |
| 17 | 45 | 1200 | 15 | 30 | 295 | 1200 | 30 | 30 | 30 |
| 31 8x16 | 32 8x16 | 33 8x25 | 34 8x25 | 35 8x25 | 36 2x10 | 37 4x25 | 38 10x12 | 39 3x25 | 40 8x12 |
| L=3,44 m | L=3,56 m | L=5,19 m | L=5,19 m | L=5,19 m | L=2,69 m | L=2,75 m | L=2,10 m | L=2,10 m | L=2,94 m |
| 31 | 32 | 115 | 125 | 125 | 130 | 115 | 80 | 120 | 80 |
| 41 3x25 | 42 4x25 | 43 4x25 | 44 4x25 | 45 4x25 | 46 16x16 | 47 8x16 | 48 | 49 | 50 |
| L=3,40 m | L=3,40 m | L=4,0-3,77 m | L=4,0-3,77 m | L=4,0-3,77 m | L=3,40 m | L=3,40 m | L=... | L=... | L=... |
| 30 | 30 | 30 | 30 | 30 | 340 | 340 | | | |