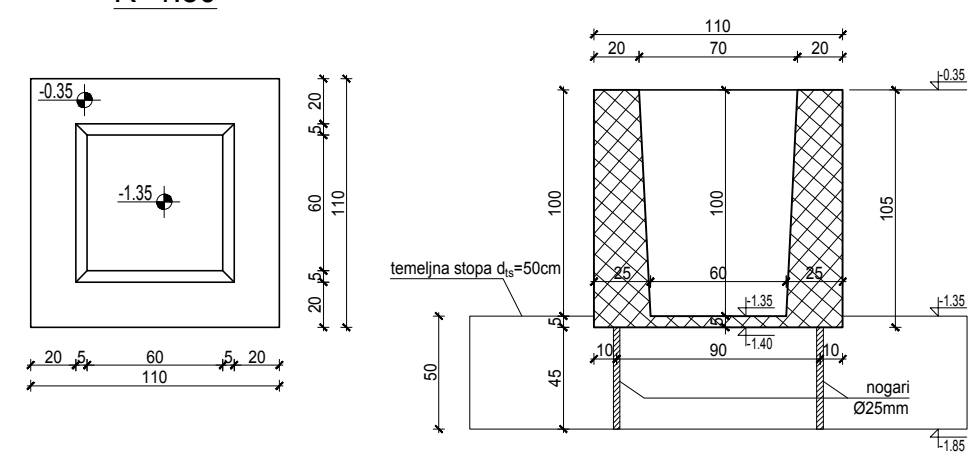


TEMLJNA ČAŠICA
pos TČ1
R=1:50



Objekat / Object :	
Proširenje objekta br.2 spratnosti P+0	
Sadržaj / Content :	
Dispozicija AB temeljnih čašica / Disposition of RC footer pockets	
Projekat / Project :	Datum / Date :
PZI	Dec. 2017.
Razmera / Scale :	Oznaka lista / No sheet :
1:250	01
	REV: 07