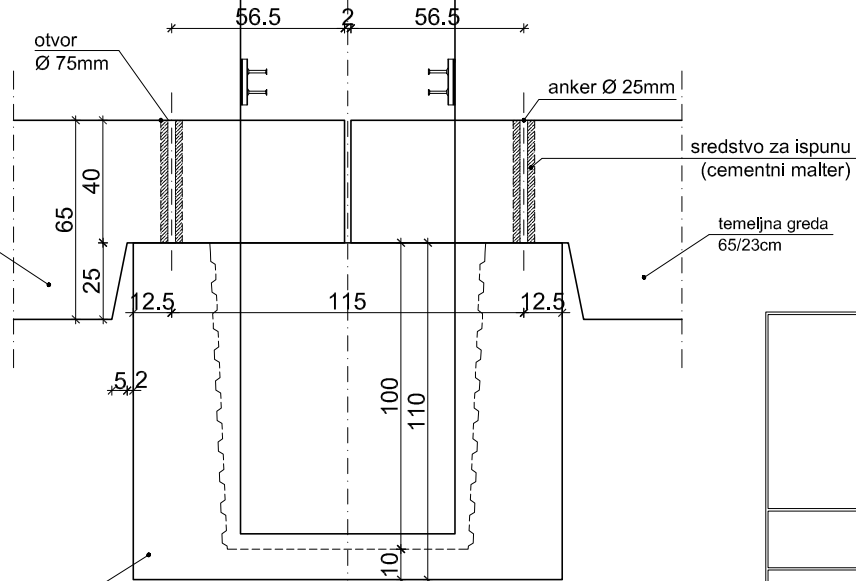


izgled 1

temeljna čašica
140/140/110cm

temeljna greda
65/23cm

temeljna čašica
140/140/110cm



izgled 2

temeljna greda
65/23cm

otvor
Ø75mm

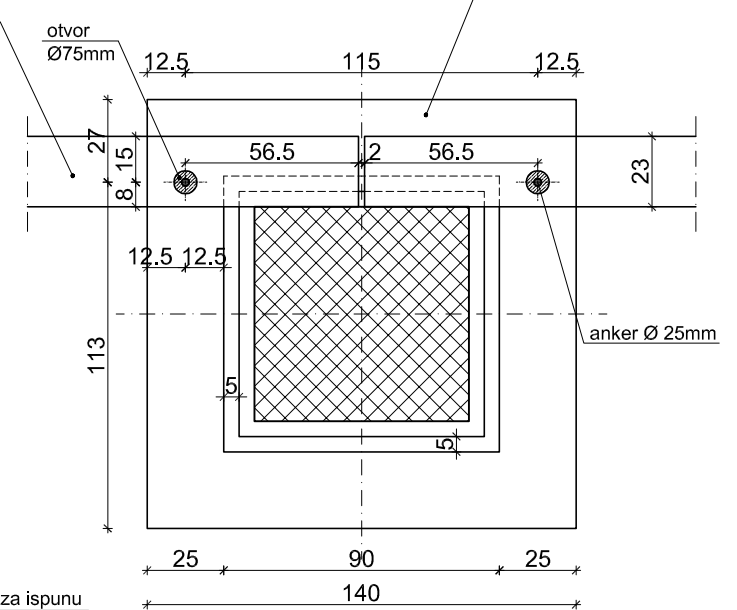
izgled 1

sredstvo za ispunu
(cementni malter)

temeljna greda
65/23cm

izgled 2

temeljna čašica
140/140/110cm



		Sadržaj / Content : Detalj veze temeljne čašice i temeljne grede / Detail of connection between Footer Pocket and Base Beam	
Projekat / Project : PZI		Datum / Date : Maj / May 2017.	
Razmera / Scale : 1:25		Oznaka lista / No sheet :	