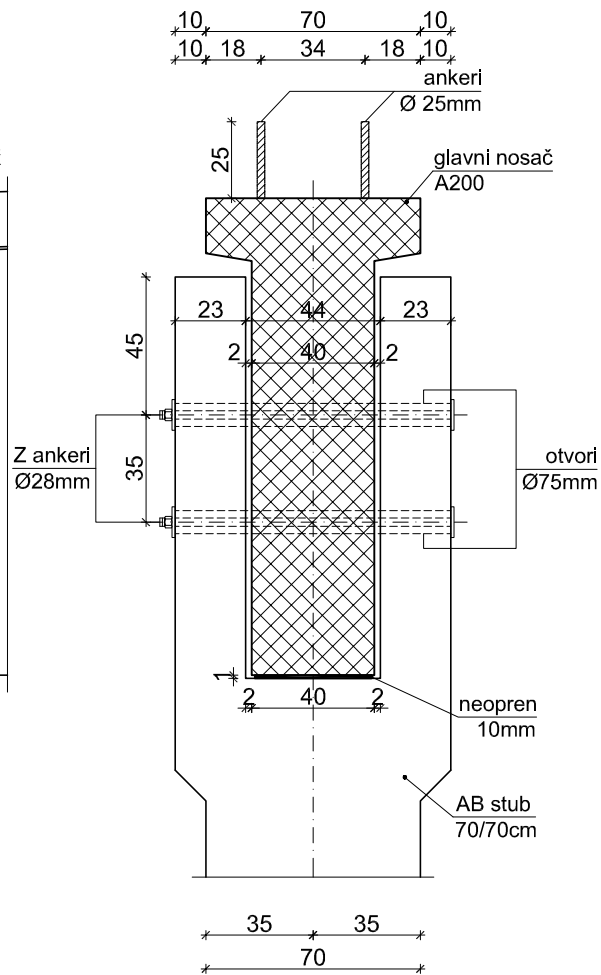
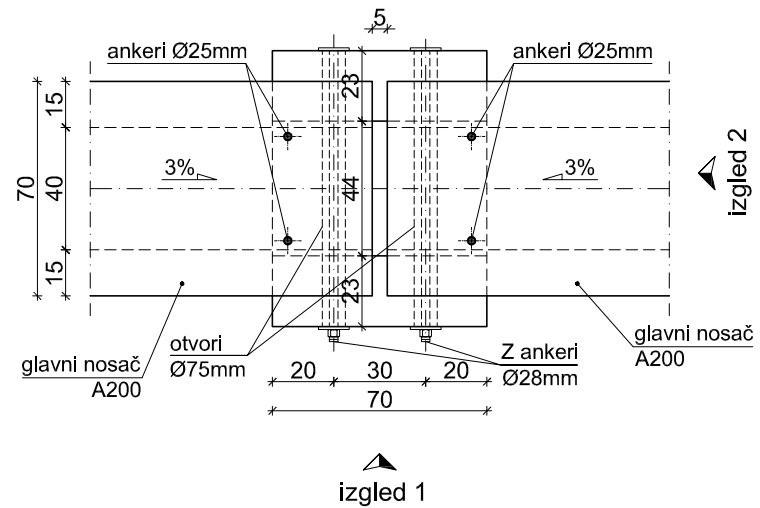


izgled 1



izgled 2



izgled 1

izgled 2

		Sadržaj / Content : Detalj veze glavnog nosača A200 i stuba 70x70 / Detail of conection between main girder A200 and column 70x70	
		Projekat / Project : PZI	Datum / Date : Maj / May 2017.
		Razmera / Scale : 1:25	Oznaka lista / No sheet :