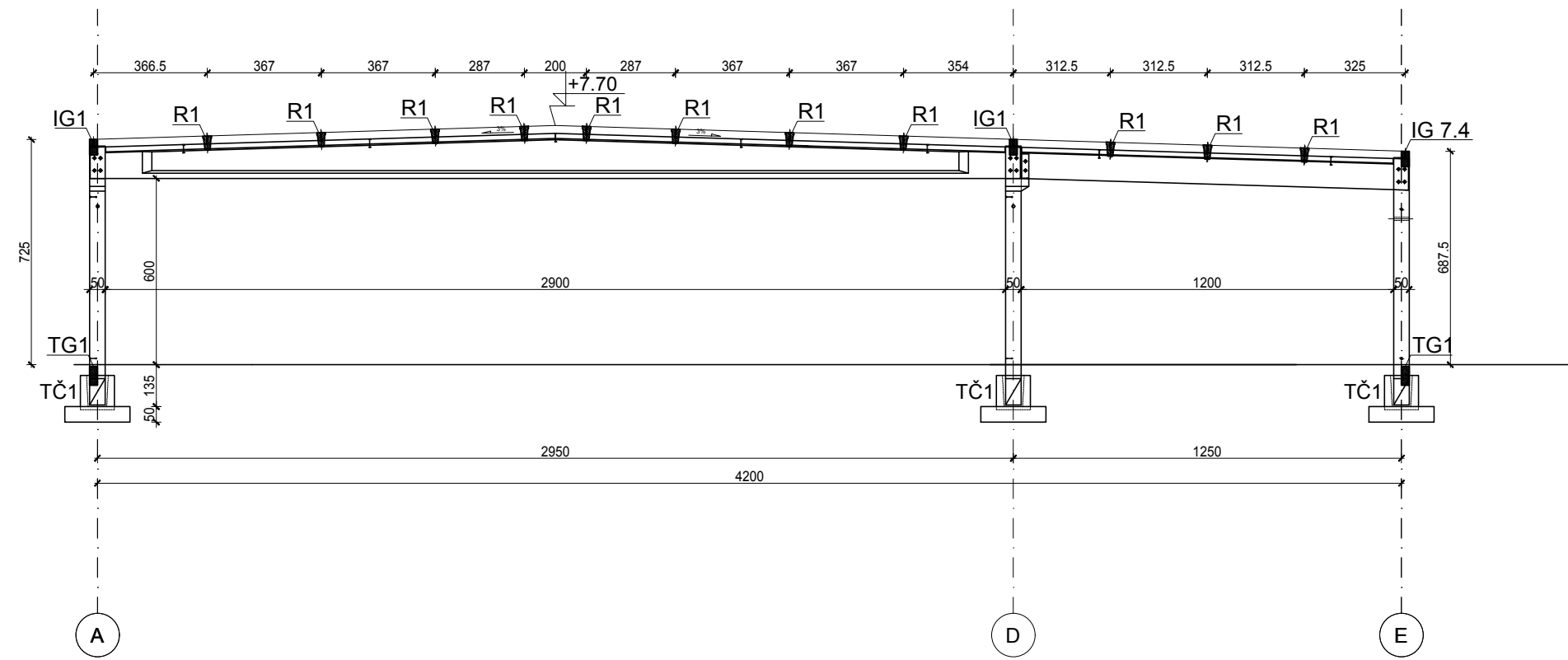
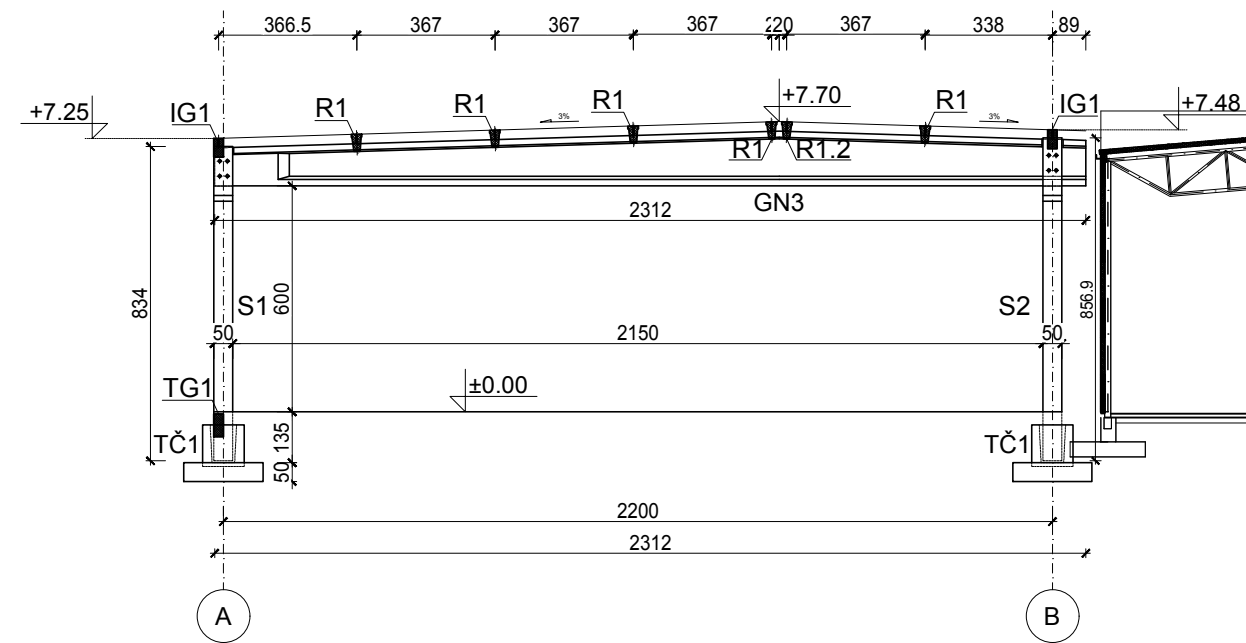


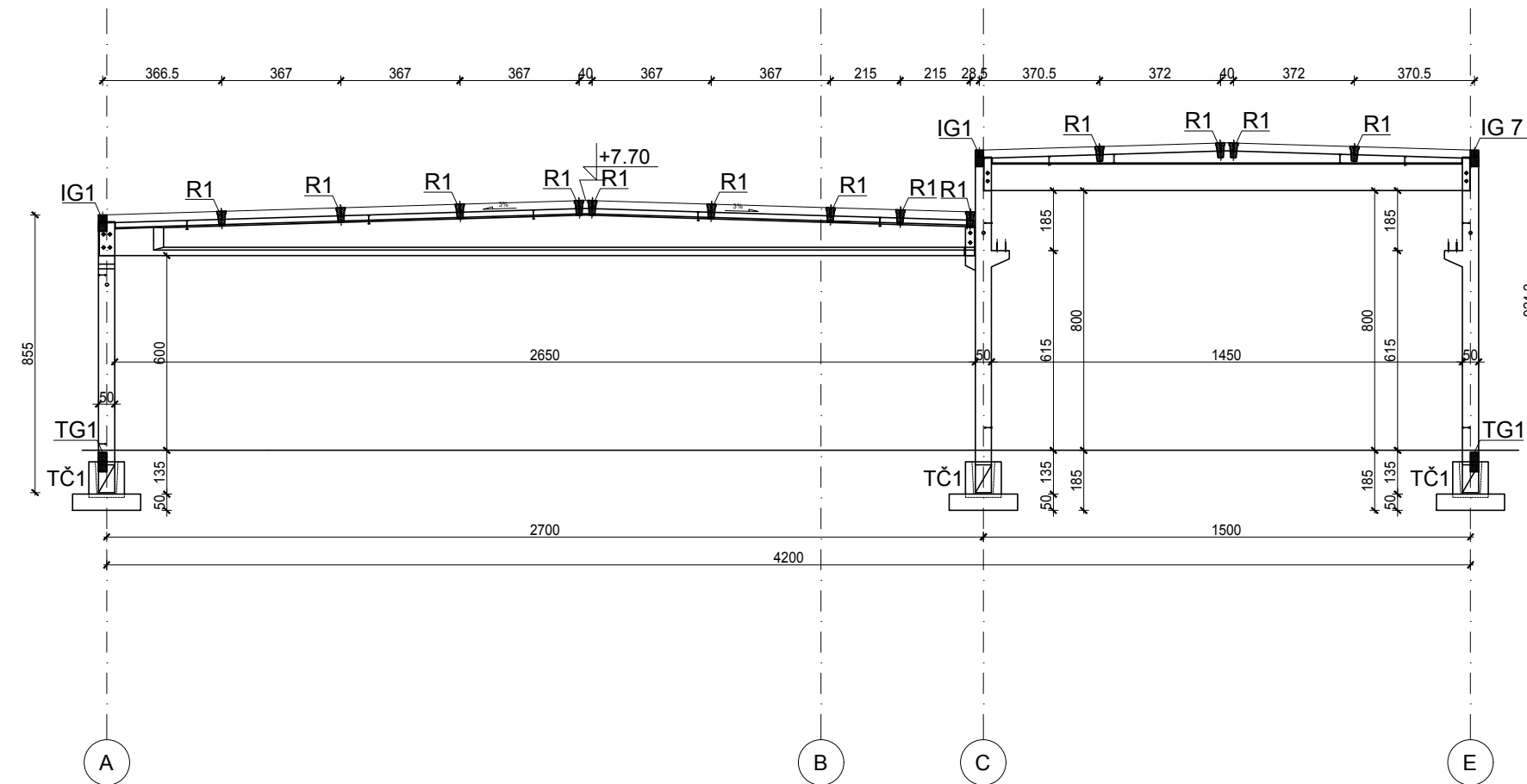
PRESEK 1-1



PRESEK 2-2



PRESEK 3-3



Objekat / Object : Proširenje objekta br.2 spratnosti P+0		
Sadržaj / Content : Presek / Section		
Projekat / Project : PZI	Datum / Date : Dec 2017.	
Razmera / Scale : 1:250	Oznaka lista / No sheet : 08	REV : 07