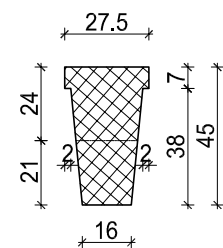
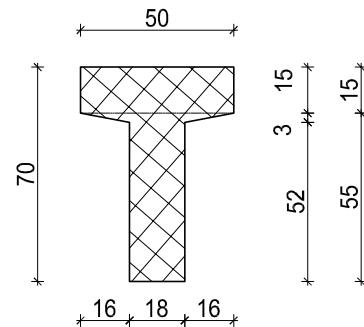


R1, R2, R3
R=1:25



IG1, IG2, IG3
R=1:50



Objekat / Object : POSLOVNO-PROIZVODNI OBJEKAT spratnosti P+2		
Sadržaj / Content : Dispozicija AB montažnih rožnjača i ivičnih greda / Disposition of RC prefabricated purlins and eave		
Projekat / Project : PZI	Datum / Date : Okt / Okt 2017.	
Razmera / Scale : 1:250	Oznaka lista / No sheet : 04	REV : 2