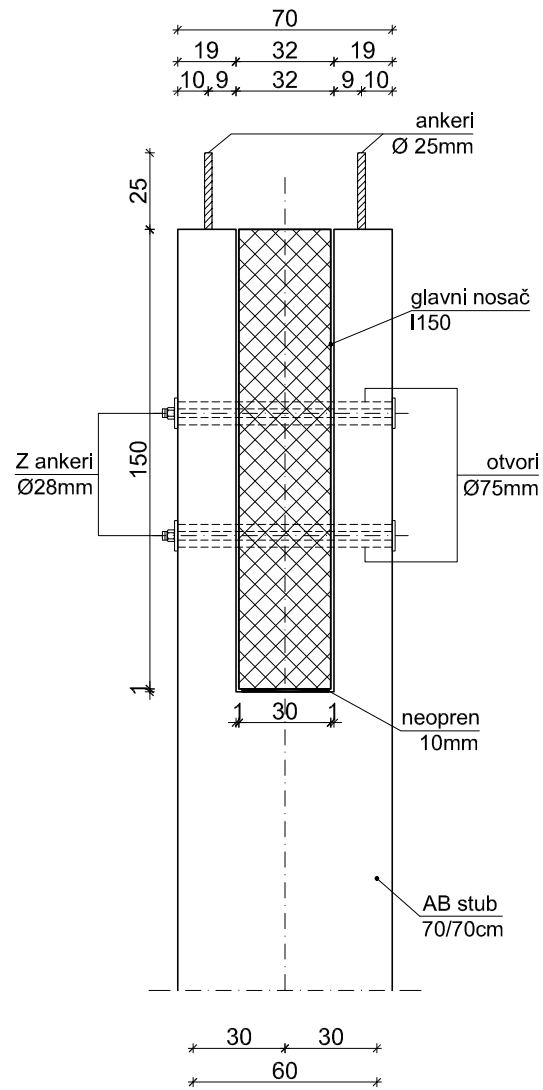
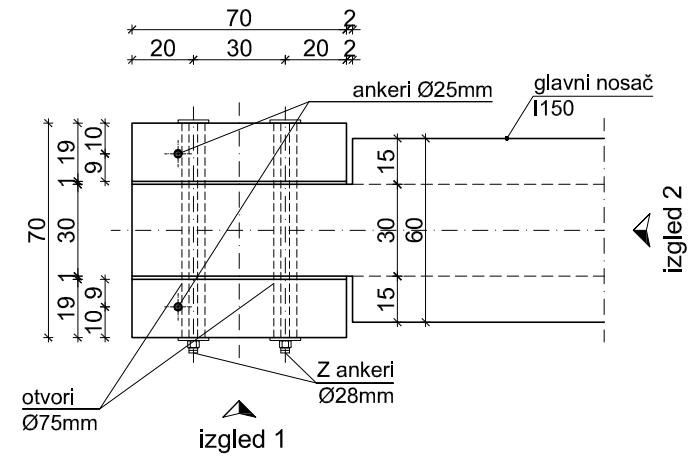


izgled 1



izgled 2



izgled 2

Sadržaj / Content : Detalj veze glavnog nosača I150 i stuba 70x70 / Detail of connection between main girder I150 and column 70x70	
Projekat / Project : PZI	Datum / Date : Maj / May 2017.
Razmera / Scale : 1:25	Oznaka lista / No sheet :