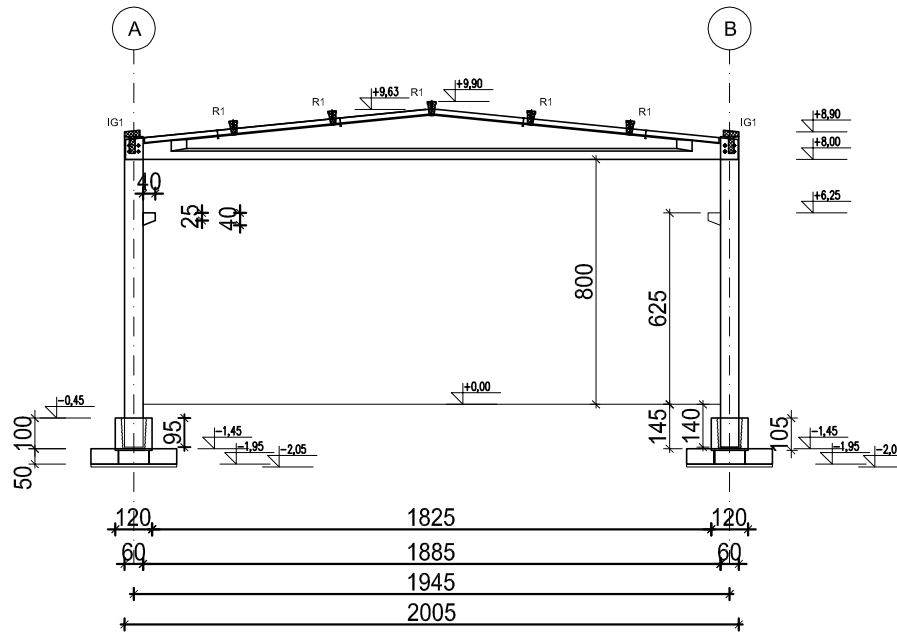


PRESEK A-A



| | | | |
|-----------------------------|--|--|------------|
| | | Objekat / Object : POSLOVNO-PROIZVODNI OBJEKAT spratnosti P+2 | |
| | | Sadržaj / Content : Presek A - A/ Section A - A | |
| Projekat / Project : PZI | | Datum / Date : Okt / Okt 2017. | |
| Razmera / Scale : 1:250 | | Oznaka lista / No sheet : 05 | REV : 2 |