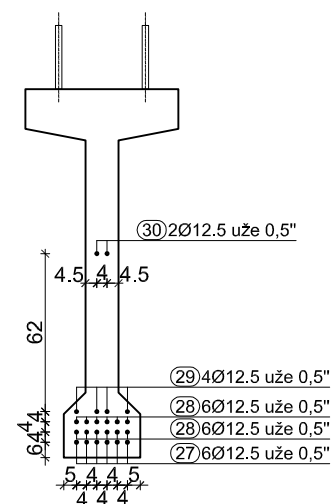
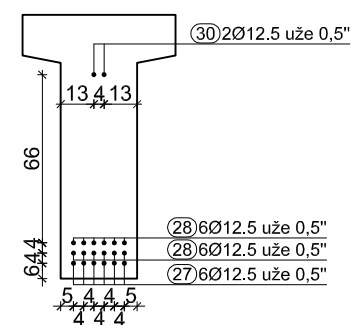


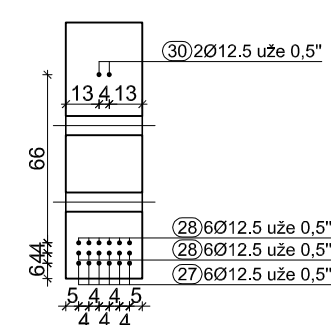
presek A-A  
R 1:25



presek B-B  
R 1:25



presek C-C  
R 1:25



Užad za prednaprezanje St1670/1860 0,5" (12,5mm)  
sila prednaprezanja 120 kN/1uže  
Beton pri opuštanju užadi MB45  
Beton u eksploataciji MB60

V= 8.756 m<sup>3</sup> m= 21.89 t  
B500B, St 1670/1860  
C 50/60, a=2.5 cm  
PLAN ARMATURE MONTAŽNIH AB GLAVNIH NOSAČA  
POS GN1, GN1.1, GN1.2

3 kom / pcs

Objekat / Object : Proširenje objekta br.2 spratnosti P+0		
Sadržaj / Content : Plan prednaprezanja AB montažnih glavnih nosača GN1, GN1.1, GN1.2		
Projekat / Project : PZI	Datum / Date : 29.11.2017.	
Razmera / Scale : 1:60	Oznaka lista / No sheet :	REV : 1