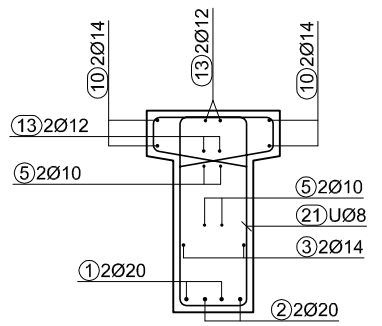
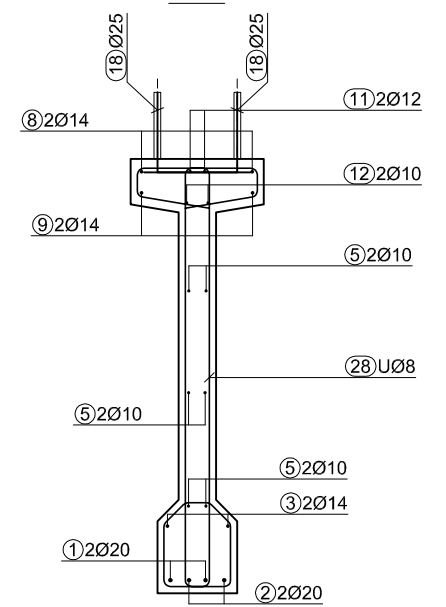


PRESEK A-A



PRESEK B-B



V = 5.62 m³ m = 14.05 t
 B500B, St 1670/1860
 C 50/60, a=2.5 cm
PLAN ARMATURE MONTAŽNIH AB GLAVNIH NOSAČA GN1

5 kom / pcs

| | | |
|--|-------------------------------|-------|
| Objekat / Object : POSLOVNO-PROIZVODNI OBJEKAT spratnosti P+2 | | |
| Sadržaj / Content : Plan armature montažnog AB glavnog nosaa GN1 / Reinforcement of prefab. main girder GN1 | | |
| Projekat / Project : PZI | Datum / Date : 09.10.2017. | |
| Razmera / Scale : 1:50 | Oznaka lista / No sheet : | REV : |