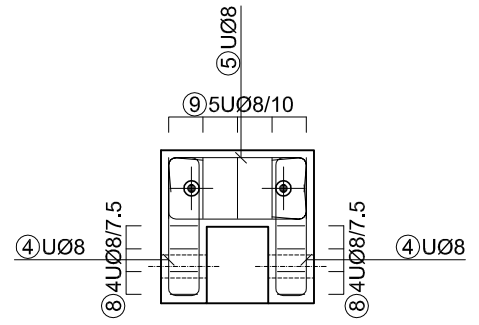
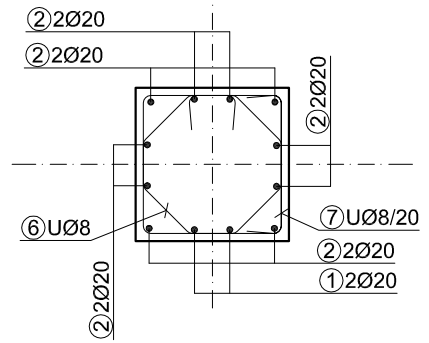


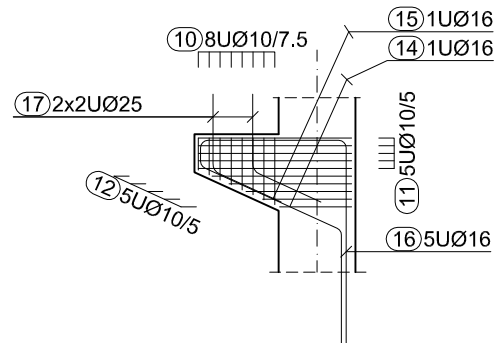
presek A-A  
R 1:25



presek B-B  
R=1:25



detalj C  
R=1:50



V= 2.63 m<sup>3</sup> m= 6.58 t

B500B, St1670/1860

C 40/50, a=2.5 cm

PLAN ARMATURE MONTAŽNOG AB STUBA S5

4 kom / pcs

	Objekat / Object : Proširenje objekta br.2 spratnosti P+0
	Sadržaj / Content : Plan armature montažnih AB stubova / Reinforcement plan of prefabricated columns POS S5
Projekat / Project : PZI	Datum / Date : 22.12.2017.
Razmera / Scale : 1:50	Oznaka lista / No sheet : REV :