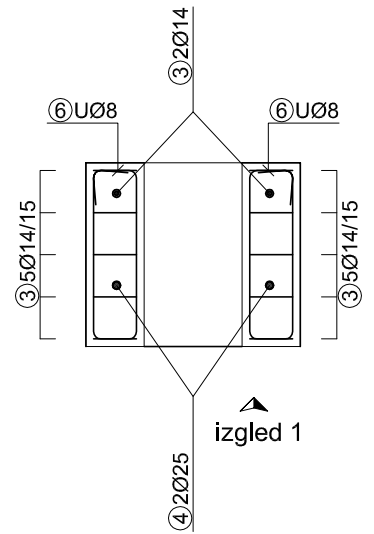
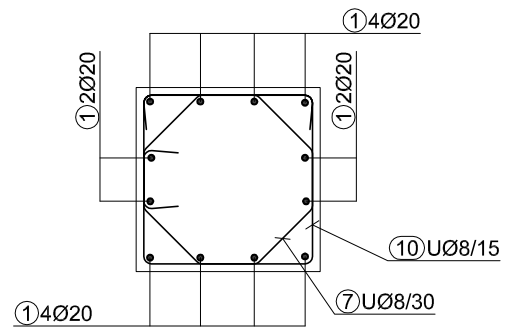


presek A-A
R=1:25



presek B-B
R=1:25



V= 3.60 m³ m= 9.00 t

B500B

C 30/37, a=2.5 cm

PLAN ARMATURE MONTAŽNOG AB STUBA S1

7 kom / pcs

	Objekat / Object : POSLOVNO-PROIZVODNI OBJEKAT spratnosti P+2		
	Sadržaj / Content : Plan armature montažnih AB stubova / Reinforcement plan of prefabricated columns POS S1		
	Projekat / Project : PZI	Datum / Date : 16.10.2017.	
	Razmera / Scale : 1:50	Oznaka lista / No sheet :	REV :