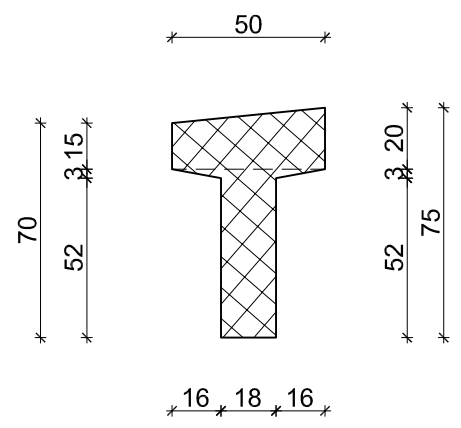
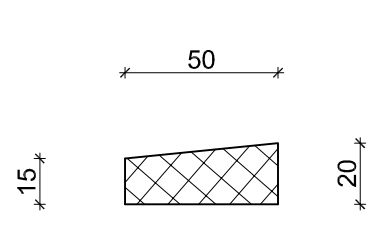


presek A-A
R=1:25



presek B-B
R=1:25



V= 1.90 m³ m= 4.47 t
B500B, St 1670/1860
C 50/60, a=2.5 cm

8 kom / pcs

PLAN OPLATE MONTAŽNE AB IVIČNE GREDE IG1

Objekat / Object : POSLOVNO-OBJEKAT spratnosti P+2		
Sadržaj / Content : Plan oplate AB montažne ivične grede POS IG1 / Formwork plan of RC prefabricated eave beam POS IG1		
Projekat / Project : PZI	Datum / Date : 12.10.2017.	
Razmera / Scale : 1:50	Oznaka lista / No sheet :	REV : 2