

Decke über 1.0G
obere Bewehrung
M 1:50

Decke über 1.0G
untere Bew., Randbewehrung
M 1:50

1-1
M 1:25

BIEGE- UND VERLEGEANWEISUNG
BIEGEROLLENDURCHMESSER d_b gemäß DIN EN 1992-1-1/Na:2011-01 Tabelle NA.8.1 DE

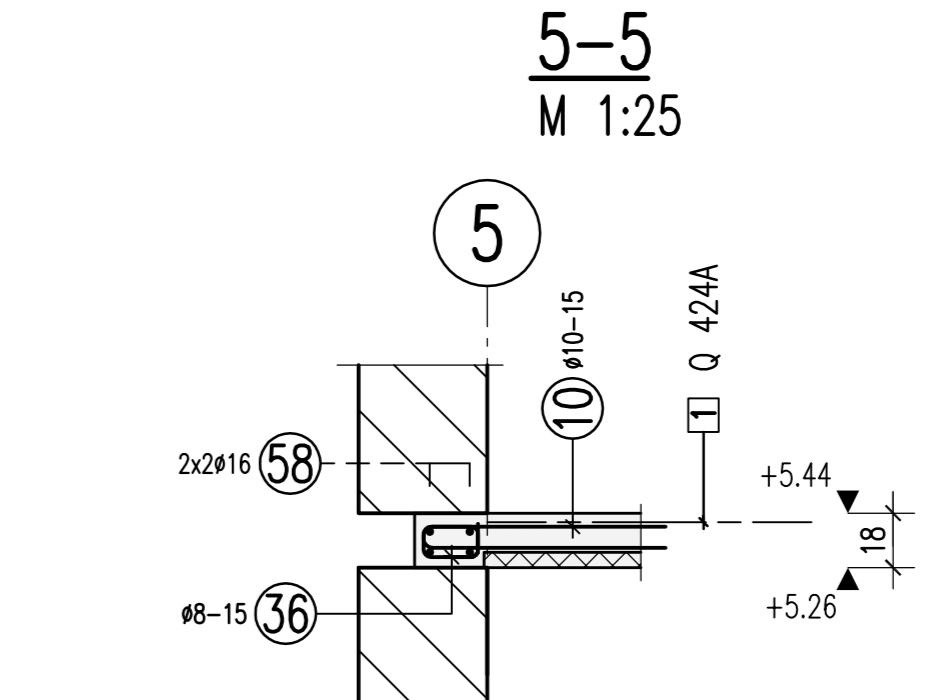
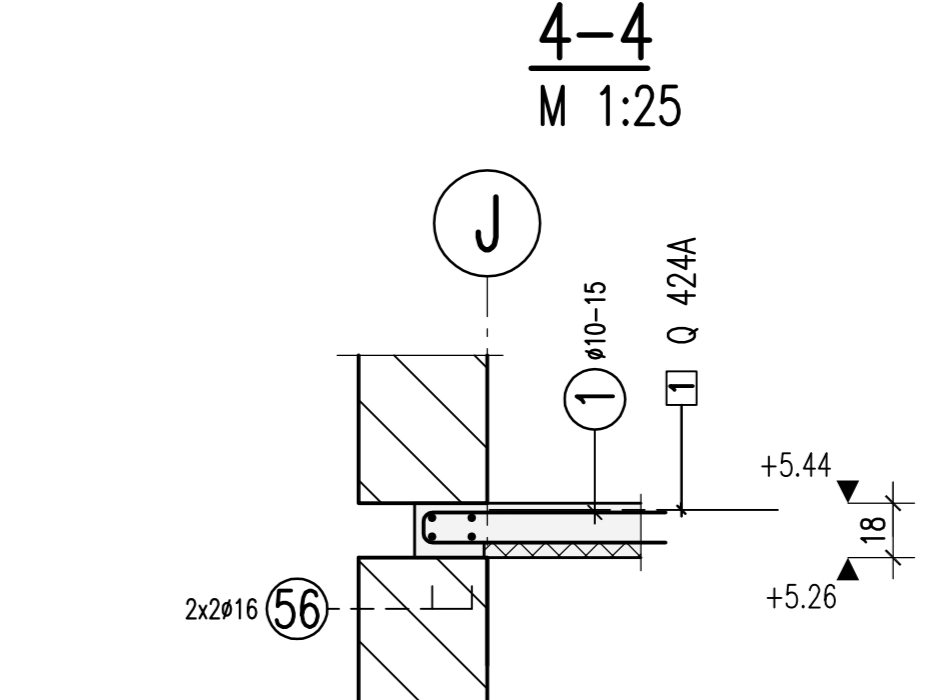
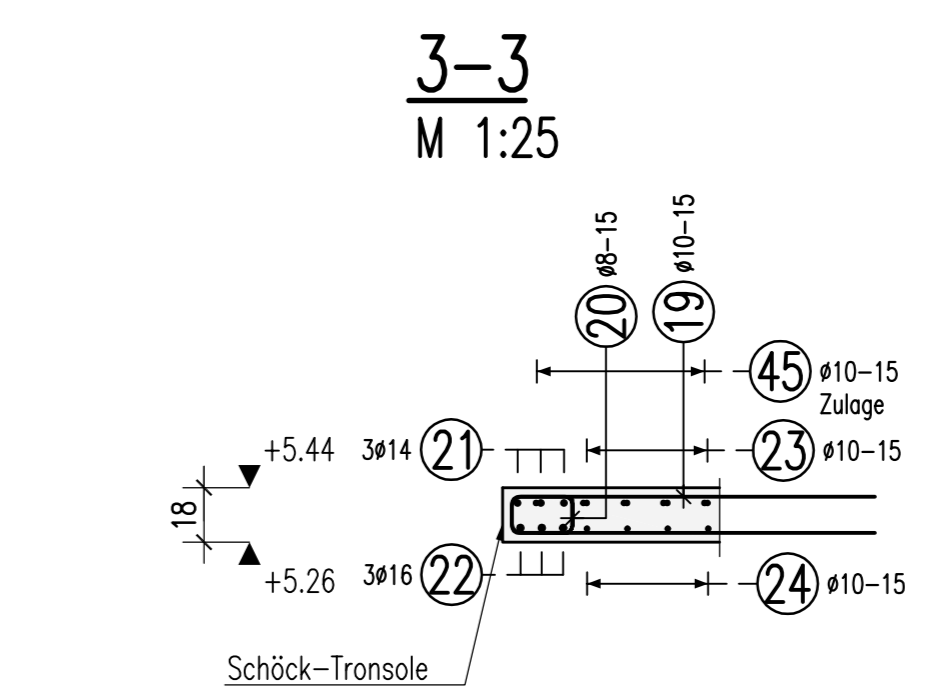
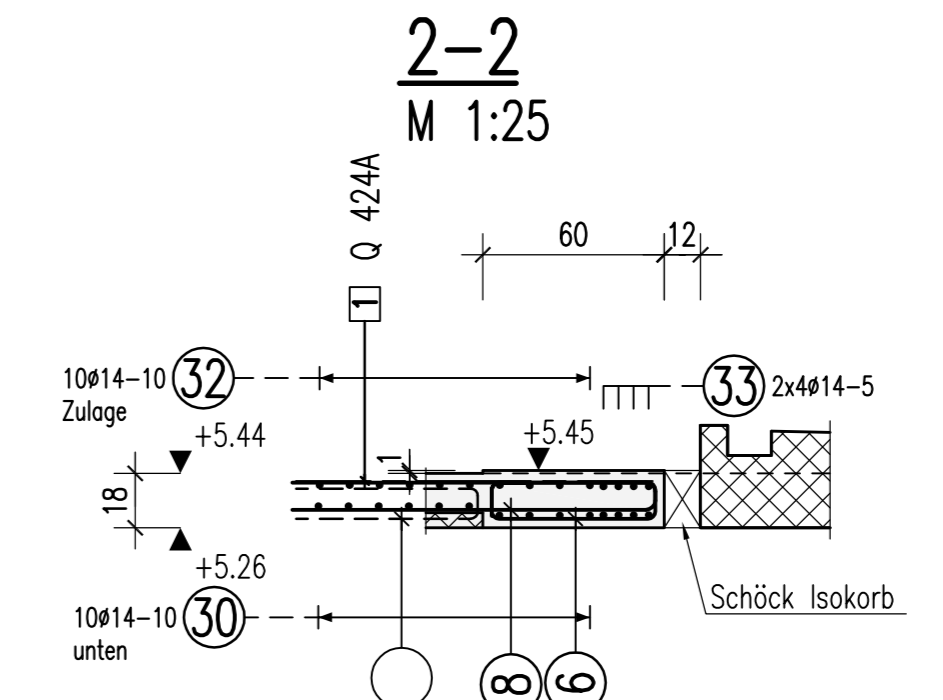
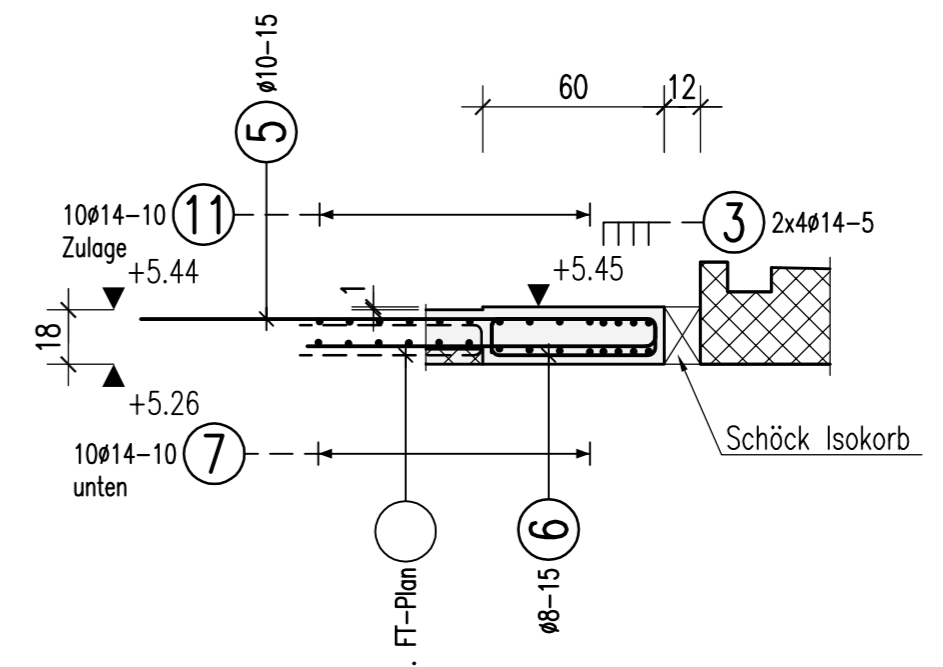
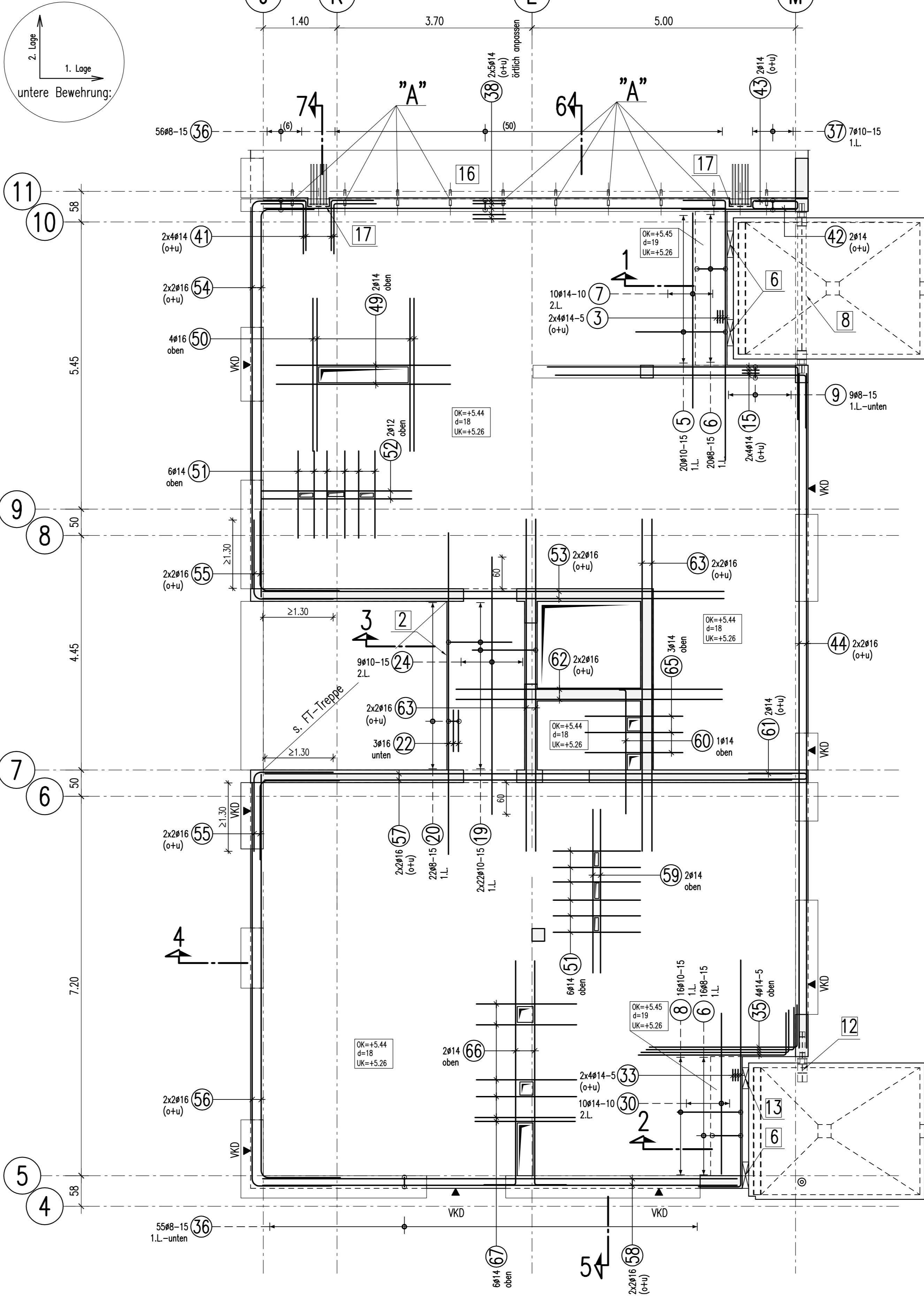
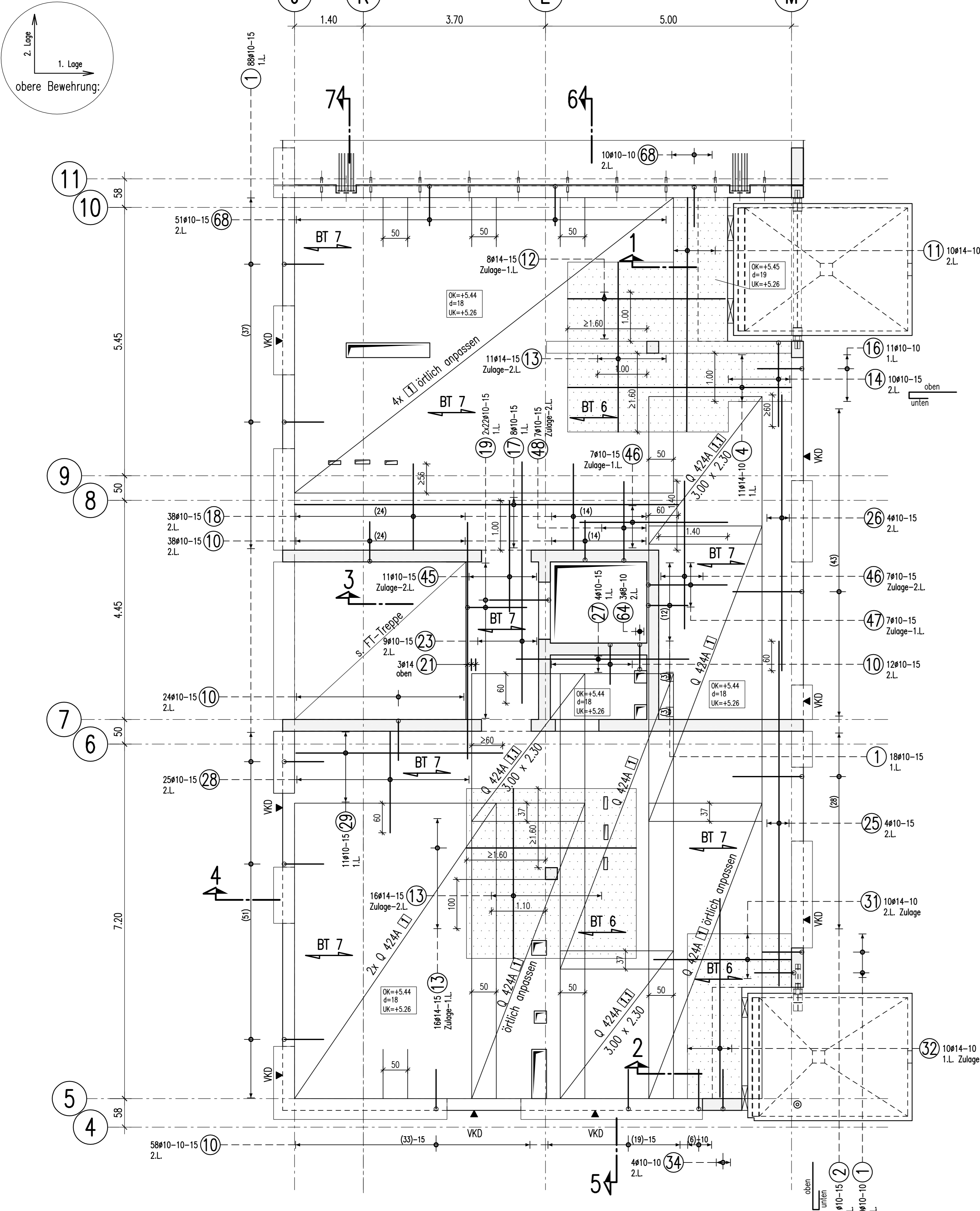
Mindestwerte der Betondeckung rechteckig zur Biegebene

>10cm, >7d _s	>5cm, >3d _s	<5cm, <3d _s	Stab d_s in mm	< 20	4 d _s
10 d _s	15 d _s	20 d _s		≥ 20	7 d _s

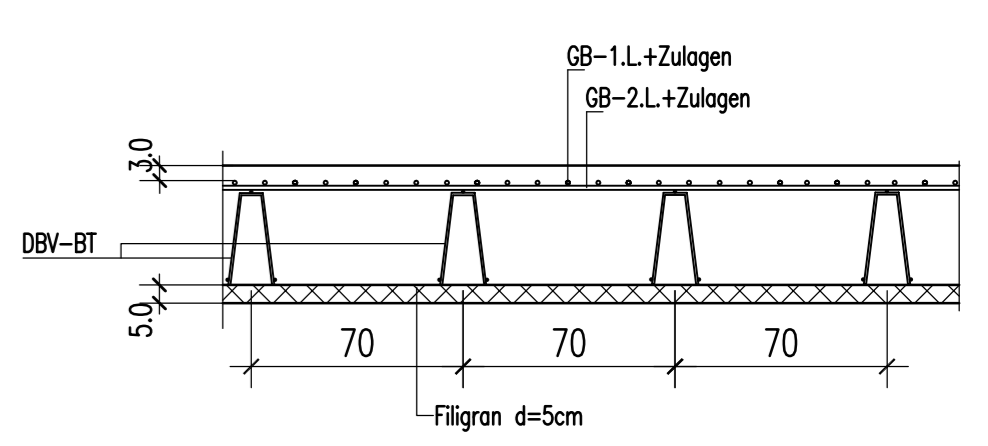
Alle Maße der Betonstahlauszüge sind Außenmaße!

Bauteil	BSt. 500 S (B)		BSt. 500 M (A)		Betondeckung c _s (mm)
	außen/unten	innen/oben	außen/unten	innen/oben	
1.0G Decke	XC1	XC1	C 25/30		30

Dieser Plan ist nur gültig in Verbindung mit:
Schalplan: TW_P09_G01_001-004_C



ANORDNUNG DER BEWEHRUNGSLAGEN



Einbauteile

- 2 Schöck-Traverse Typ T-V6 o. gw
- 6 Schöck Isokorb QPKT30+QPKT30-H180-REI 120
- 8 Stahlträger HEB 160 S235 IPE 200/ 4xKST 016/ HEB 180 (S355)
- 12 Schöck Isokorb KST IPE180/ 4xKST 016/ HEA 180 (S235)
- 13 Schöck Isokorb QPKT30+QPKT30-H180-REI 120
- 16 Schöck Schwerlastdm SLD 50 Q
- 17 Stahlkasten, l=10mm, S235 150x210x420

Unterstützskörbe DBV

Verlegetabelle (Deckendruck)

Stabdurchmesser der oberen Bewehrung	Abstand	Stab/vol
42 - 80	-20	-55
85 - 120	-10	-67

Abstandshalter: DBV-BT

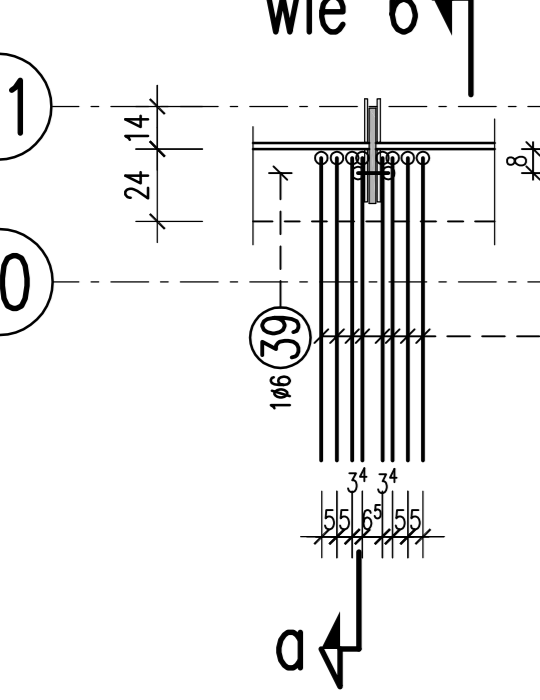
Abstand	Bezeichnung	Abstand	Bezeichnung
95	BT 7		
20	BT 6		

Abstandshalter d=18cm

- BT 7
- BT 6

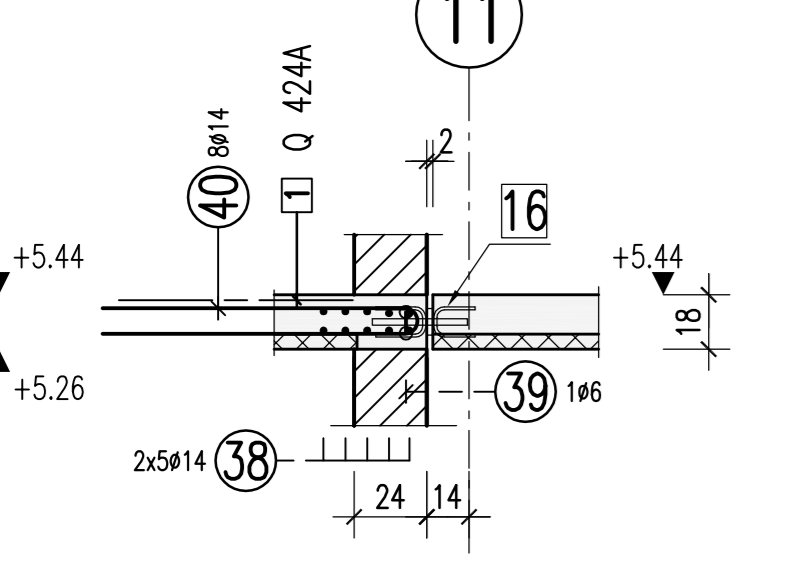
Detail-A

Draufsicht
M 1:25
9x vorh.



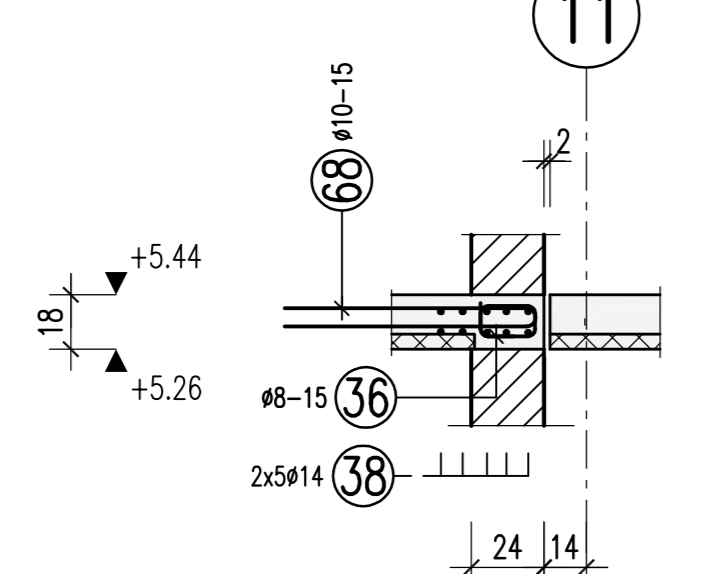
a-a

M 1:25



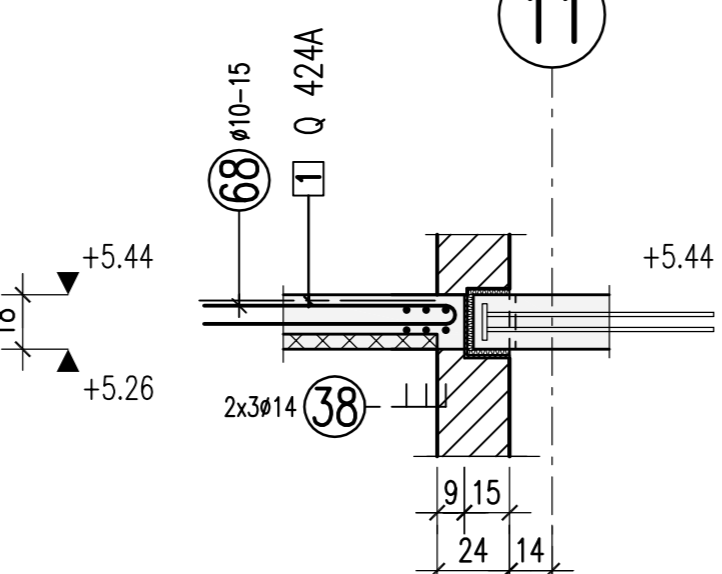
6-6

M 1:25



7-7

M 1:25



1 11610 L=1,70 m	2 71910 L=2,30 m	3 8614 L=5,73 m	4 11414 L=4,55 m	5 20910 L=2,94 m	6 3666 L=1,54 m	7 10914 L=3,70 m
8 16910 L=2,49 m	9 398 L=0,84 m	10 132910 L=1,67 m	11 10914 L=4,75 m	12 8614 L=3,20 m	13 43614 L=3,45 m	14 10910 L=2,57 m
15 8614 L=3,75 m	16 11910 L=1,90 m	17 8910 L=7,80 m	18 38910 L=1,75 m	19 44610 L=2,52 m	20 2296 L=0,86 m	21 3614 L=4,80 m
22 3616 L=6,10 m	23 3910 L=4,90 m	24 3910 L=3,05 m	25 4910 L=7,00 m	26 4910 L=5,60 m	27 4910 L=3,50 m	28 25910 L=2,05 m
29 11910 L=4,20 m	30 10914 L=3,05 m	31 10914 L=2,80 m	32 10914 L=4,03 m	33 8614 L=5,10 m	34 4910 L=1,69 m	35 1614 L=3,60 m
36 11168 L=0,78 m	37 7910 L=0,86 m	38 10914 L=8,75 m	39 996 L=0,57 m	40 72914 L=2,17 m	41 8614 L=1,75 m	42 2914 L=3,15 m
43 2914 L=1,75 m	44 4916 L=12,80 m	45 11910 L=2,25 m	46 14910 L=3,00 m	47 7910 L=2,10 m	48 7910 L=2,07 m	49 2914 L=3,30 m
50 4916 L=2,90 m	51 12914 L=1,85 m	52 2912 L=2,85 m	53 4916 L=8,75 m	54 4916 L=8,35 m	55 8916 L=3,00 m	56 4916 L=9,15 m
57 4916 L=10,00 m	58 4916 L=9,00 m	59 2914 L=3,10 m	60 1914 L=2,47 m	61 2914 L=2,31 m	62 4916 L=5,05 m	63 8916 L=8,30 m
64 368 L=1,36 m	65 3914 L=1,85 m	66 2914 L=1,80 m	67 8614 L=4,85 m	68 61910 L=1,72 m	69	70

Name	Datum	Änderung

HAUS
Planbezeichnung: Plan
Index
II Decke über 1.0G, obere Bew. TW_P10_G01_233 A
Achse: J-M/5-10

Lageplan

Projekt
NEUBAU ZWEIER WOHNHÄUSER MIT TIEFGARAGE - GUTLEUTMATTEN D, ARNE TORGERSEN STR., FREIBURG
Proj.Nr.: 0594/12
79115 Freiburg

Bewehrungsplanung