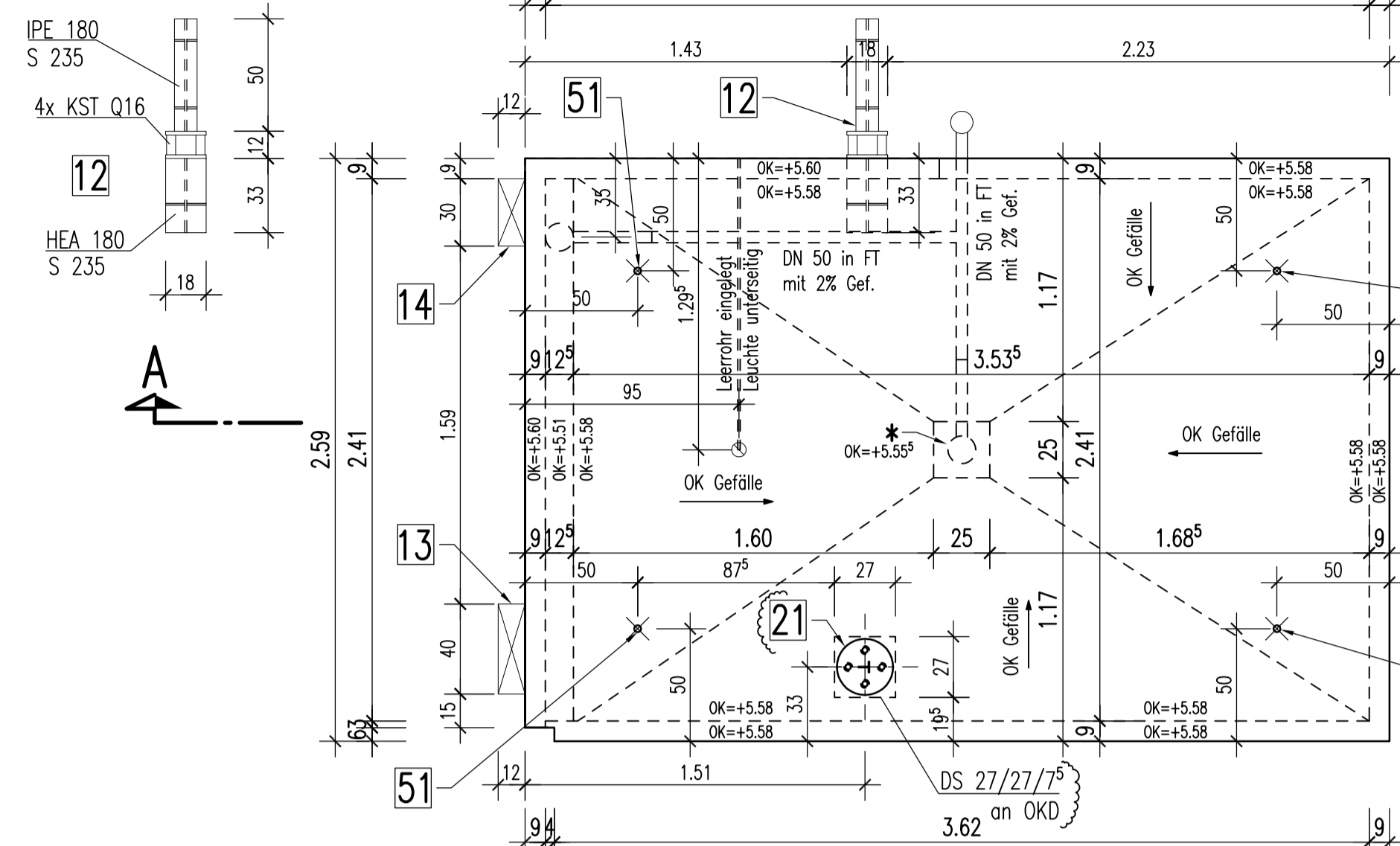


# SCHALUNG M 1:25

Untersicht  
M 1:25

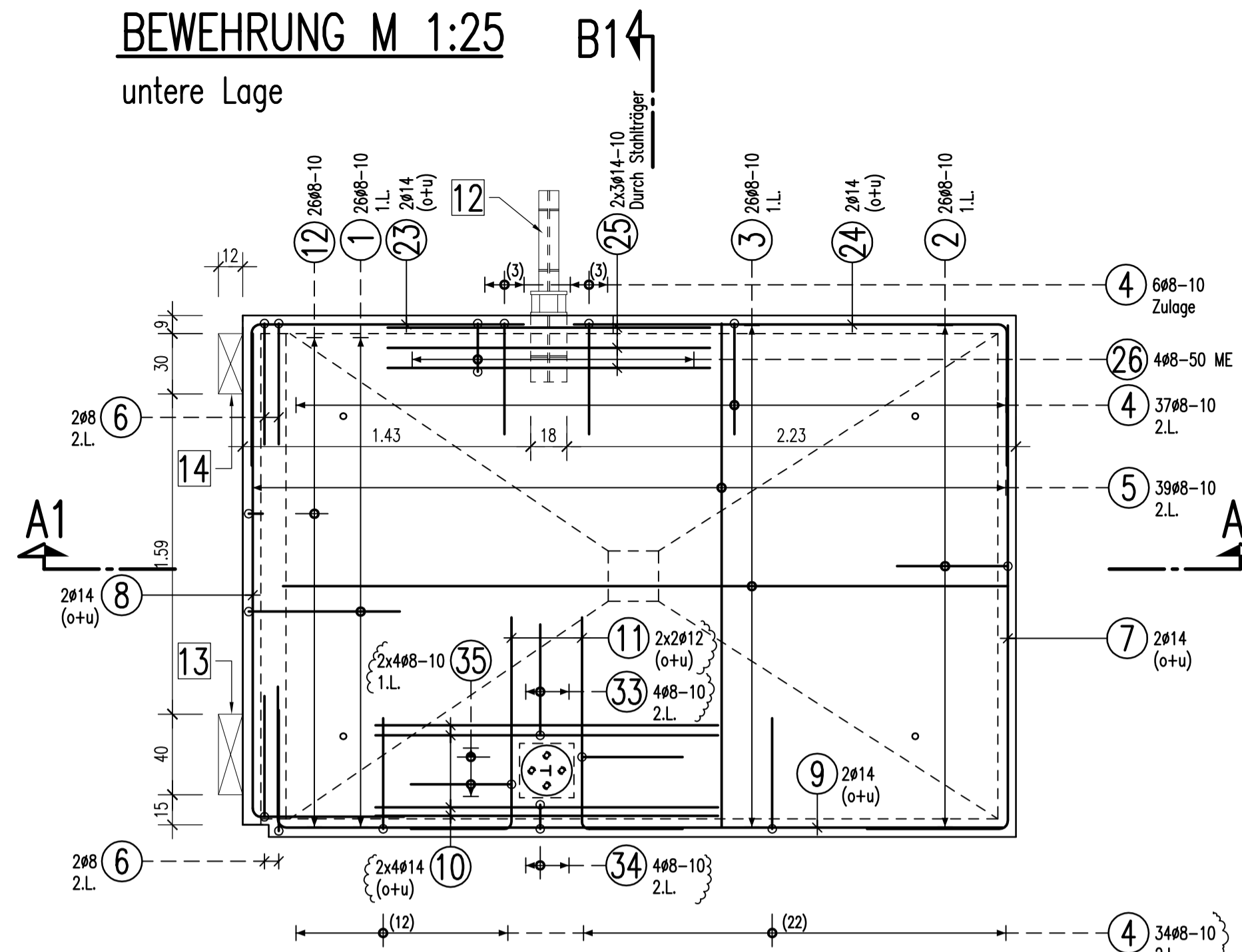


# FT-Balkon Typ II-07

L/B/H= 3.84/2.59/0.32  
V= 3.06 m<sup>3</sup>  
G= 7.65 to  
2x vorhanden  
Geschoss: 1.0G/2.0G

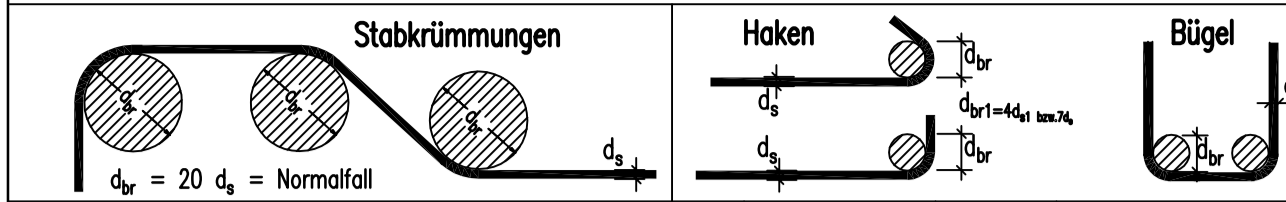
# BEWEHRUNG M 1:25

untere Lage



# BIEGE- UND VERLEGEANWEISUNG

BIEGEROLLENDURCHMESSER  $d_{br}$  gemäß DIN EN 1992-1-1/Na:2011-01 Tabelle NA.8.1 DE



Mindestwerte der Betondeckung rechtwinklig zur Biegebene	>10cm, >7d <sub>s</sub>	>5cm, >3d <sub>s</sub>	≤5cm, ≤3d <sub>s</sub>	Stab $\phi$ ds in mm	< 20	4 d <sub>s</sub>
	10 d <sub>s</sub>	15 d <sub>s</sub>	20 d <sub>s</sub>		≥ 20	7 d <sub>s</sub>

Alle Maße der Betonstahlsäuzüge sind Außenmaße !

Bauteil	Expositionsklasse		Druckfestigkeitsklasse	Betondeckung c <sub>v</sub> (mm)		
	außen/unten	innen/oben		außen/unten	innen/oben	seitlich
Balkon	XC4	XC4	C 35/45 WU	40	40	40

Dieser Plan ist nur gültig in Verbindung mit:  
Schalplan: TW\_P09\_G\_00\_001-004\_G  
TW\_P10\_G\_00\_324\_C  
03.05.2017  
09.05.2017

Hinweis!  
Die Stahlmengen gilt nur für ein Fertigteil

1 2012 L=1.67 m	2 2012 L=1.34 m	3 2012 L=3.60 m	4 7708 L=1.32 m	5 3908 L=2.50 m	6 408 L=1.35 m
7 2014 L=3.20 m	8 2014 L=3.15 m	9 2014 L=4.30 m	10 8014 L=4.30 m	11 4012 L=1.55 m	12 2012 L=0.33 m
13 2012 L=0.84 m	14 408 L=1.76 m	15 408 L=1.91 m	16 808 L=1.31 m	17 6608 L=1.50 m	18 1808 L=1.90 m
19 3708 L=2.45 m	20 2408 L=3.50 m	21 1808 L=2.05 m	22 16010 L=3.50 m	23 2014 L=2.05 m	24 2014 L=2.85 m
25 6014 L=1.60 m	26 408 L=0.96 m	27 2408 L=0.48 m	28 2408 L=0.47 m	29 4010 L=0.66 m	30 2012 L=0.94 m
31 2012 L=0.96 m	32 12012 L=3.50 m	33 408 L=1.21 m	34 408 L=0.90 m	35 808 L=1.23 m	36 .. L=.. m

D	ZP	10.05.2017	Nach EBT für Zugstütze, siehe Änderungsprotokoll
C	ZP	20.04.2017	siehe Änderungsprotokoll
B	ZP	11.04.2017	Freigabe / Architekt / Prüfingenieur, siehe Änderungsprotokoll

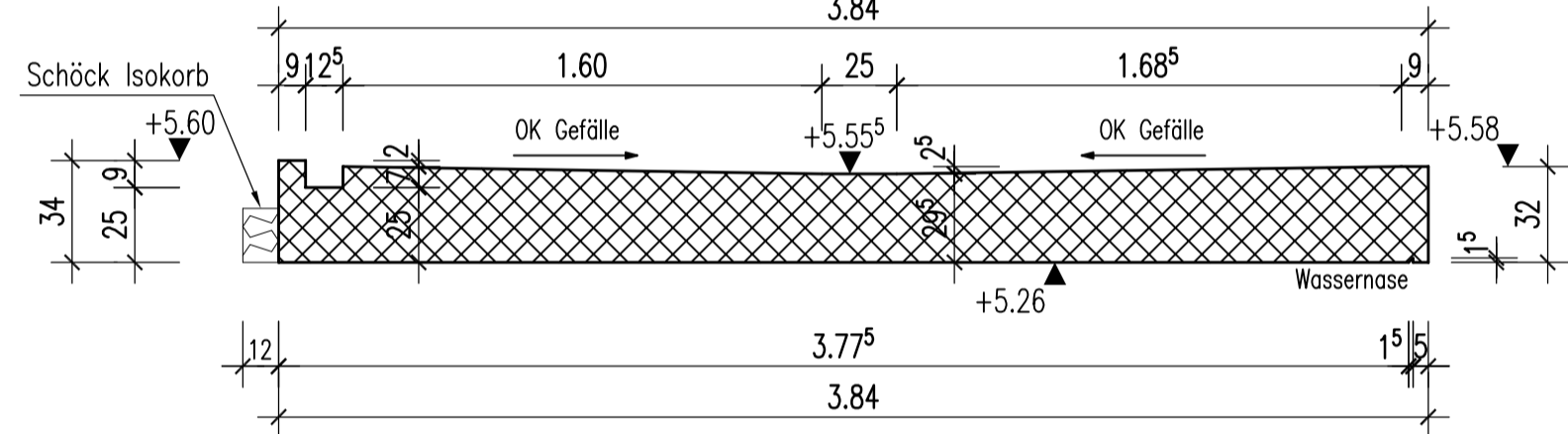
HAUS	Planbezeichnung	Plannr.	Index
II	FT-Balkon, Typ II-07	TW_P10_G_01_308 D	
	1.0G bis 2.0G		



Projekt **NEUBAU ZWEIER WOHNHÄUSER MIT TIEFGARAGE - GUTLEUTMATTEN D, ARNE TORGERSEN STR., FREIBURG**  
Flst.-Nr. 6594/12  
79115 Freiburg  
±0.00=263.32 G.N.N.

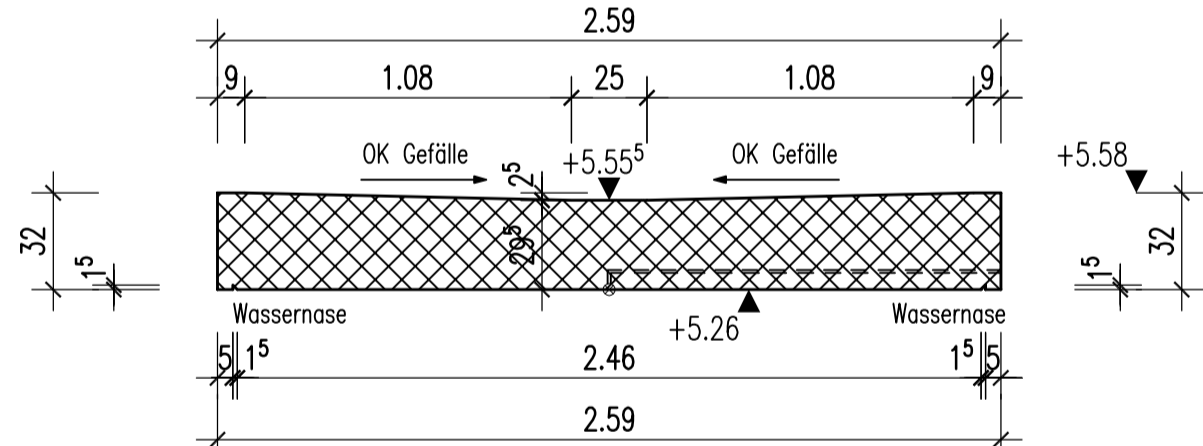
# Schnitt A-A

M 1:25



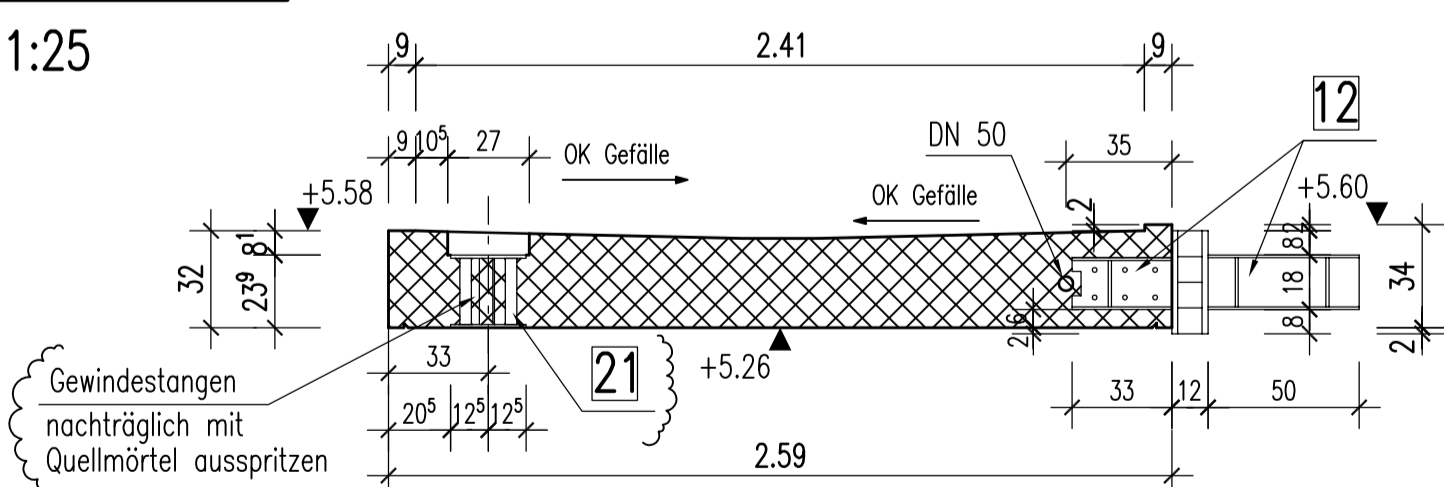
# Schnitt B-B

M 1:25



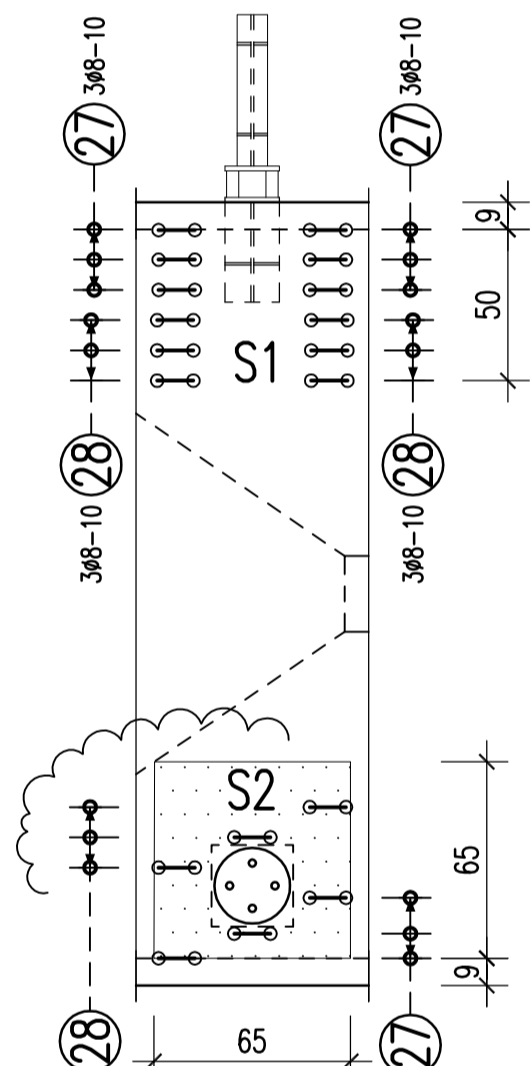
# Schnitt C-C

M 1:25



# Schubzulage

M 1:25

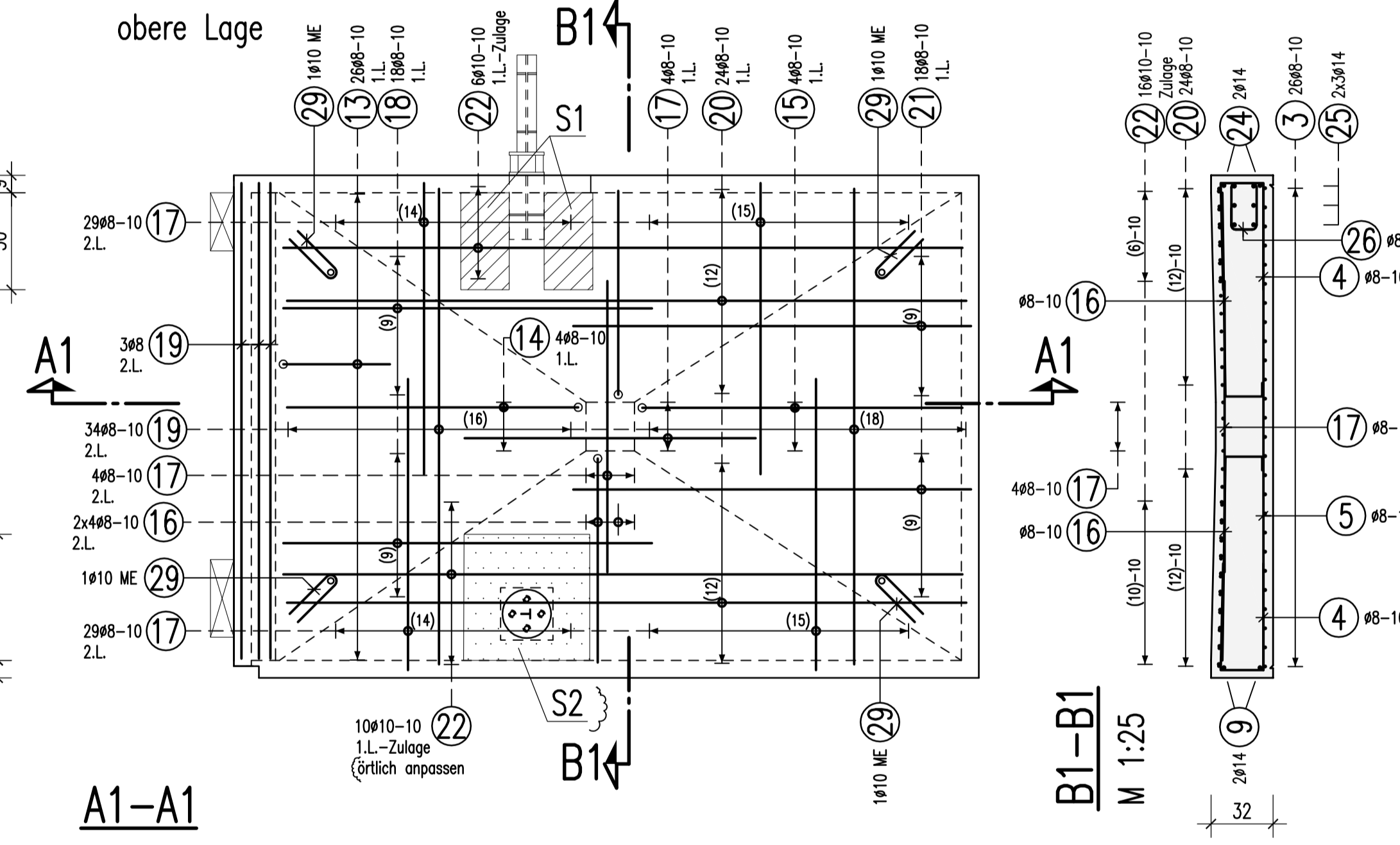


Montage der Zugstange wird mit der Bauleitung abgestimmt

Sämtliche Schweißnähte Doppelkehlnaht 4mm (umlaufend)

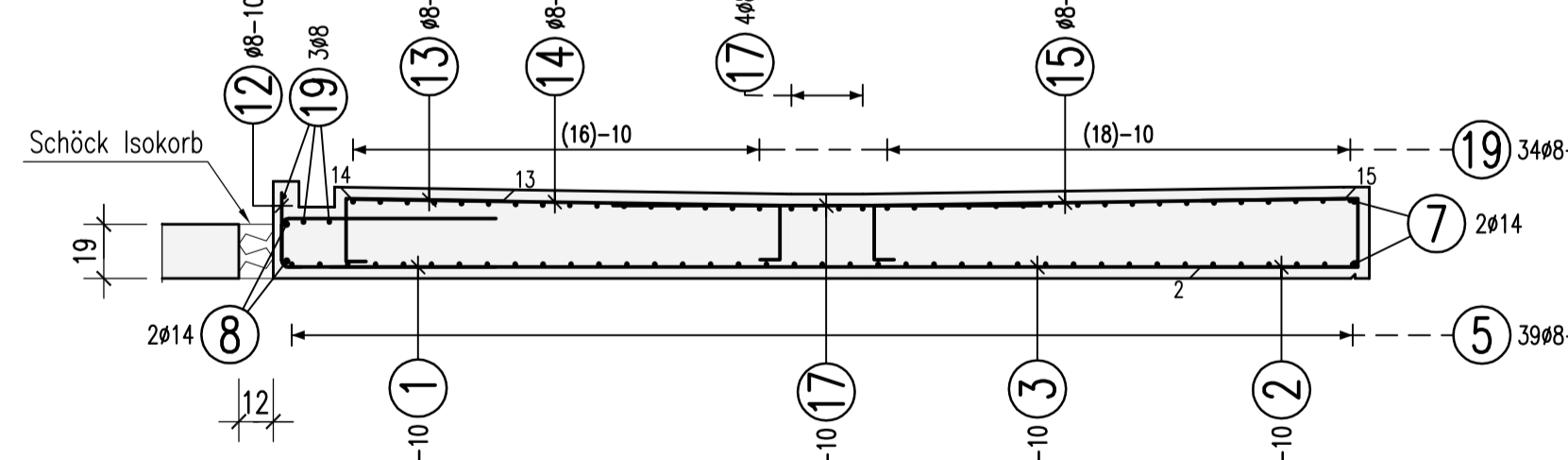
# BEWEHRUNG M 1:25

obere Lage



# A1-A1

M 1:25

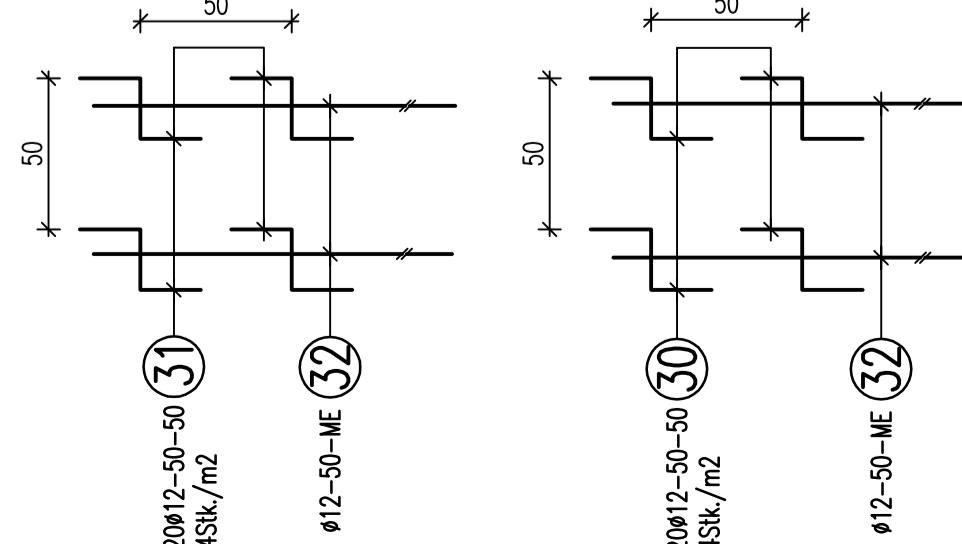


Freigabe

Am 01.04.2017 vom  
Prüfingenieur freigegeben.

# Abstandhalter

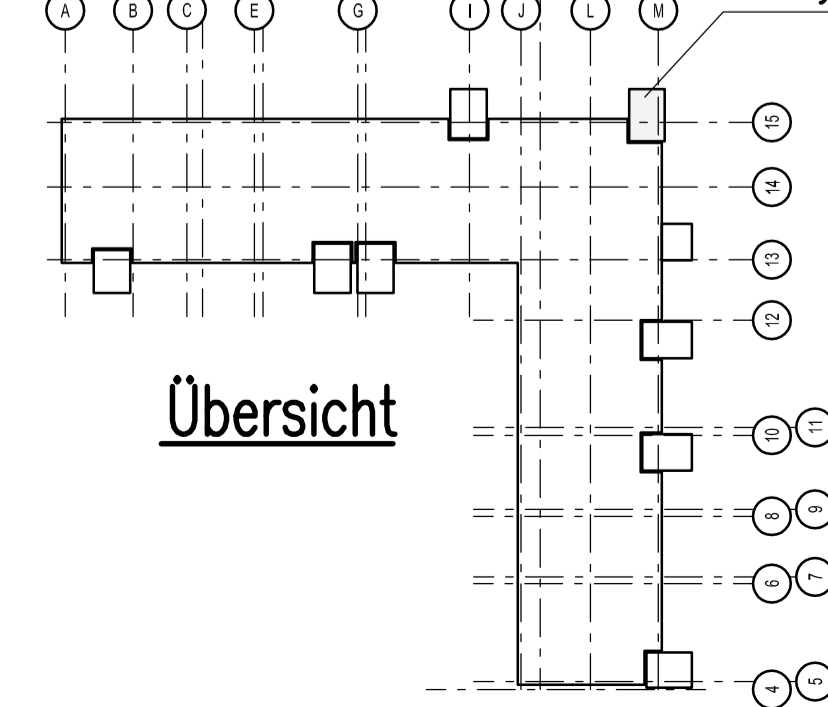
d=29<sup>5</sup>-32cm



# Einbauteile

- 12 Schöck Isokorb KST IPE180/ 4xKST Q16/ HEA 180 (S235)
- 13 Schöck Isokorb QPXT20+QP20XT-H180-REI 120
- 14 Schöck Isokorb QPXT10+QPXT10-H180-REI 120
- 21 EBT für Zugstütze
- 51 Pfeifer Schraubenanker kurz Form RD 24x3.0
- \* Balkondirektlauf mit sieb auf ebene +5.55<sup>5</sup> (LORO Balkon-Direktläufe mit Glocke)

# Übersicht



# FT-Planung