

FT-Treppenlauf Typ-6a

L/B/H= 2.85/1.20/20
 8 Stg. 28/17⁵⁰cm
 V= 0.879 m³
 G= 2.20 to
 2x vorhanden
 8x vorhanden
 Haus I -TRH A
 Haus II -TRH A+C

FT-Treppenlauf Typ-6b

L/B/H= 2.85/1.20/20
 8 Stg. 28/17⁵⁰cm
 V= 0.879 m³
 G= 2.20 to
 2x vorhanden
 Haus I -TRH C

Einbauteile

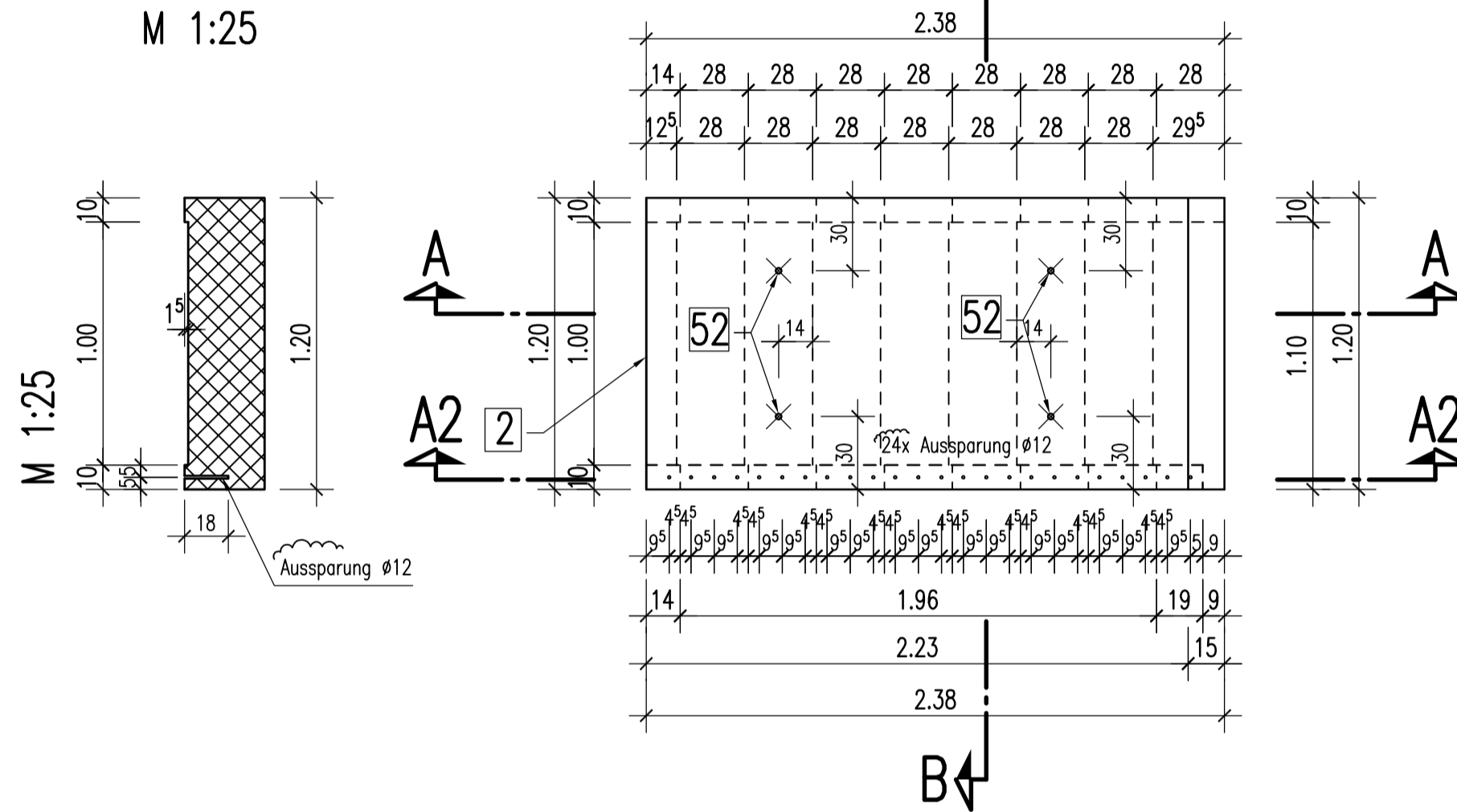
- 1a Schöck-Tronsole Typ F o.glw
- 2 Schöck-Tronsole Typ T-V6 o.glw
- 52 Pfeifer Schraubenanker kurze Form RD 18

BIEGE- UND VERLEGEANWEISUNG					
BIEGEROLLENDURCHMESSER d_{br} gemäß DIN EN 1992-1-1/Na:2011-01 Tabelle NA.8.1 DE					
Stabkrümmungen		Haken		Bügel	
$d_{br} = 20$ $d_s =$ Normalfall		$d_{br} = 4d_s$ $d_{br} = 4d_s$ $d_{br} = 4d_s$		$d_{br} = 4d_s$	
Mindestwerte der Betondeckung rechtwinklig zur Biegebene					
>10cm, >7 d_s	>5cm, >3 d_s	≤5cm, ≤3 d_s	Stab ϕ	< 20	4 d_s
10 d_s	15 d_s	20 d_s	ds in mm	≥ 20	7 d_s
Alle Maße der Betonstahlauszüge sind Außenmaße !					
Bauteil	BSt. 500 S (B)		BSt. 500 M (A)		
	Expositions- klasse außen/unten	Druckfestig- keitsklasse innen/oben	Betondeckung c_v (mm)		
Treppe	XC1	XC1	C 25/30	30	30
Dieser Plan ist nur gültig in Verbindung mit: Schalplan: TW_P09_XX_002-003_E TW_P09_XX_201-203_E					
20.03.2017					

SCHALUNG M 1:25

Untersicht
M 1:25

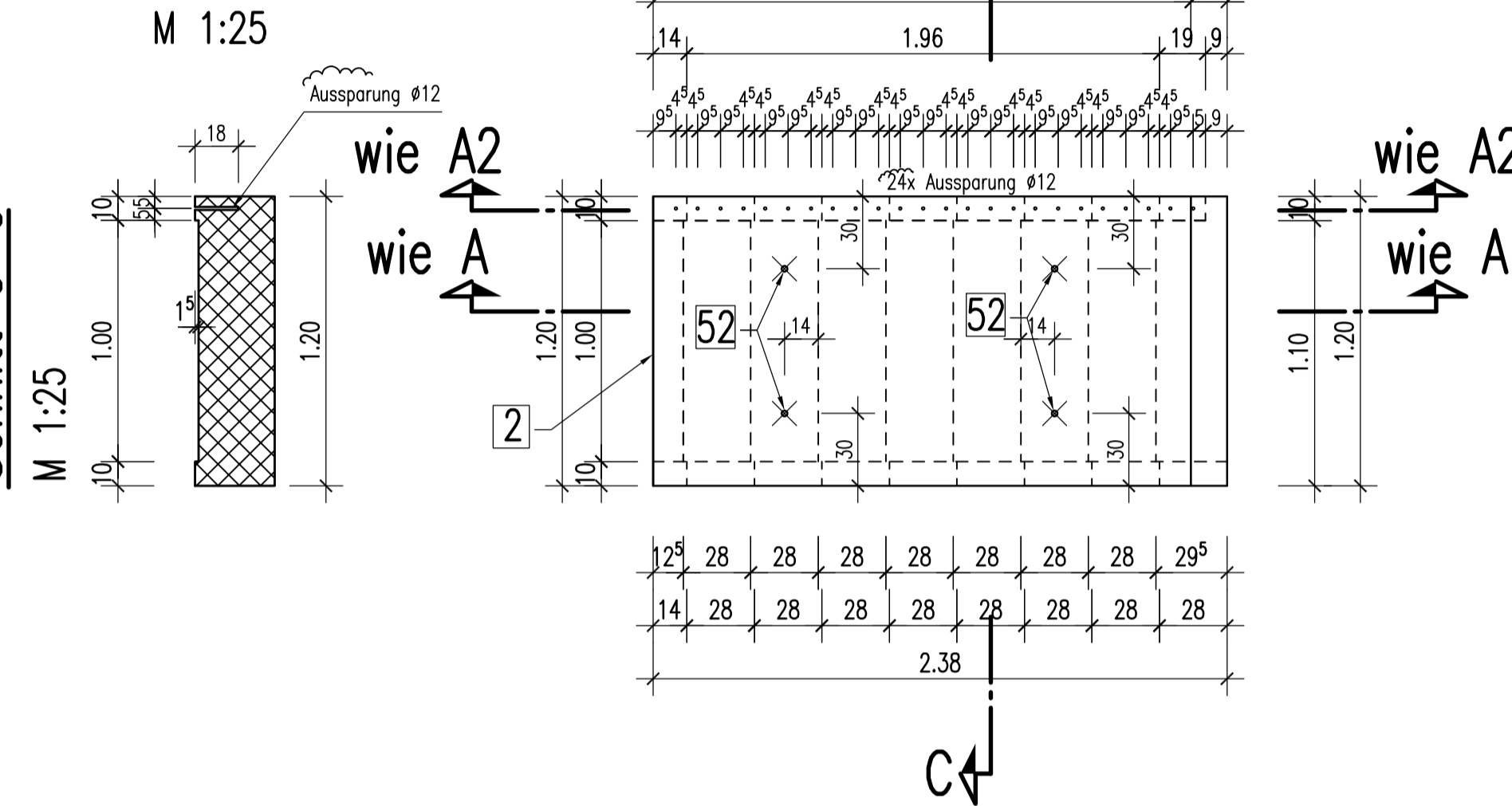
Schnitt B-B
M 1:25



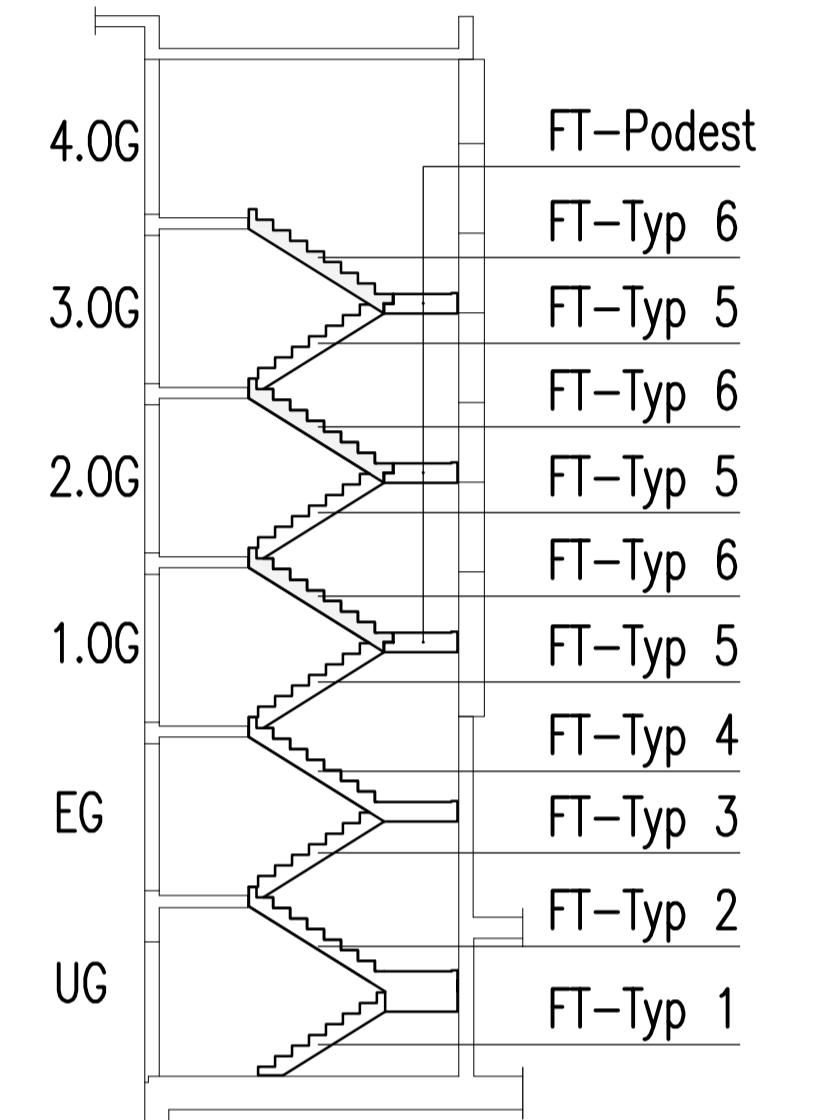
SCHALUNG M 1:25

Untersicht
M 1:25

Schnitt C-C
M 1:25

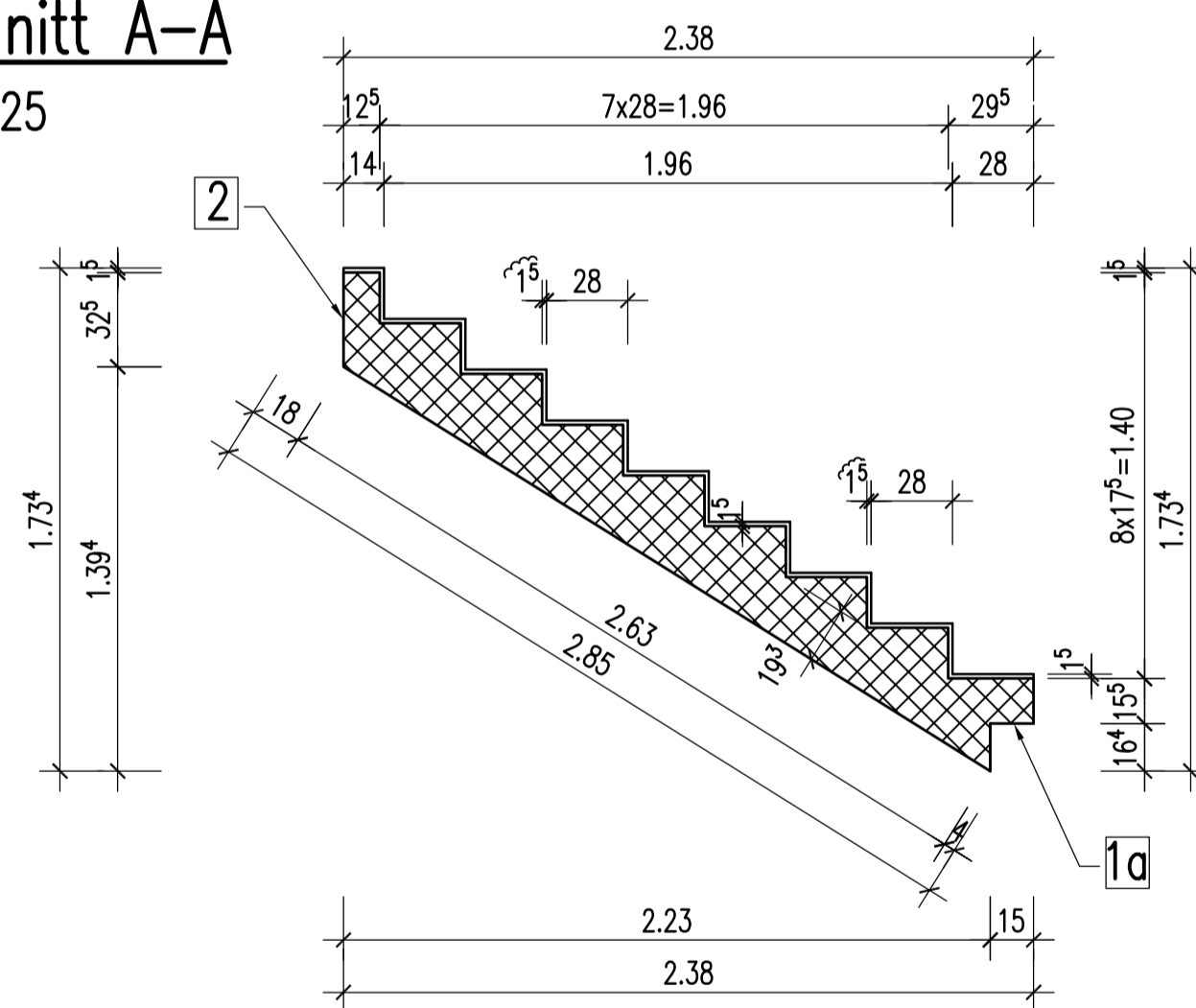


Übersicht

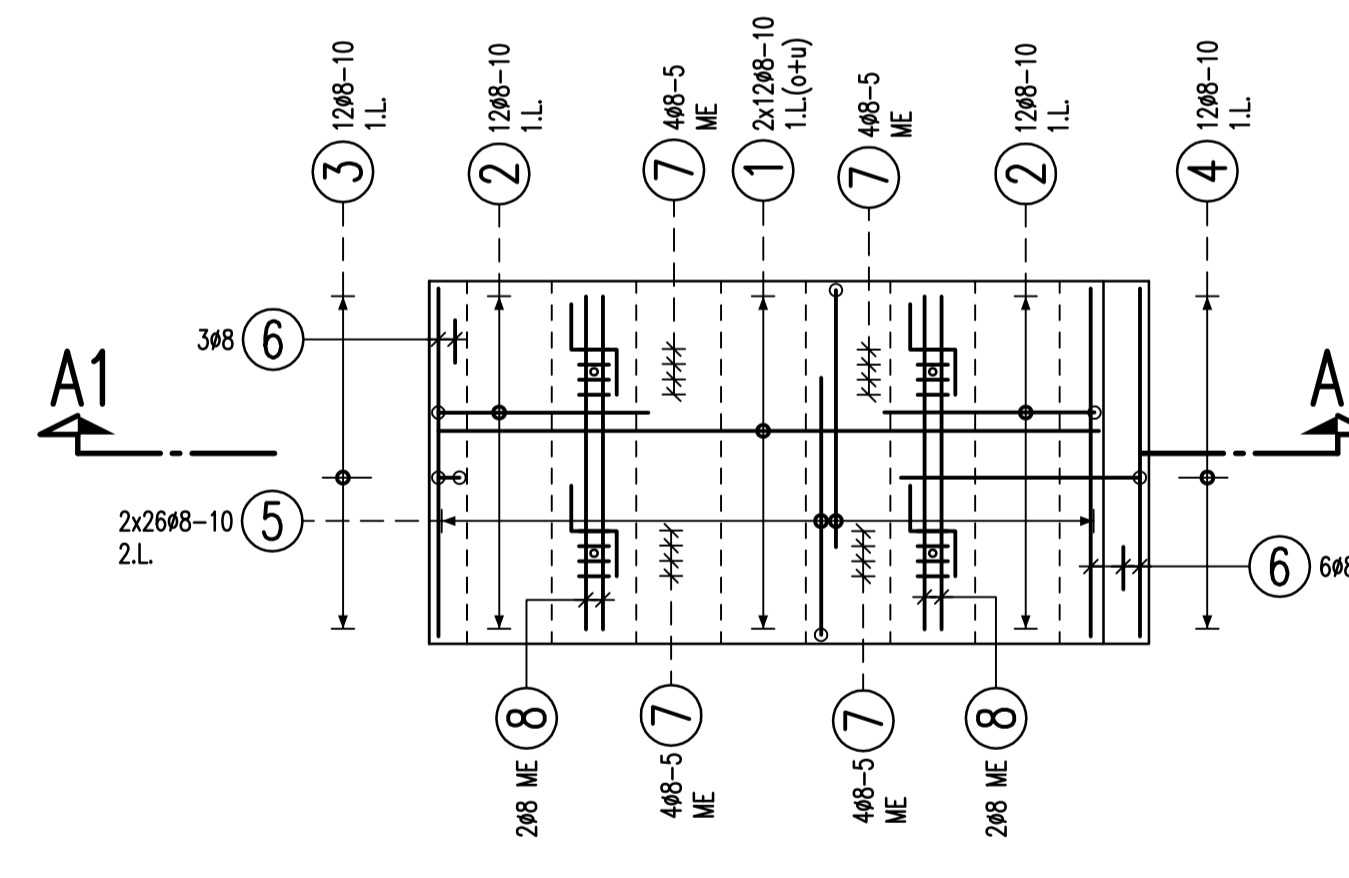


Schnitt A-A

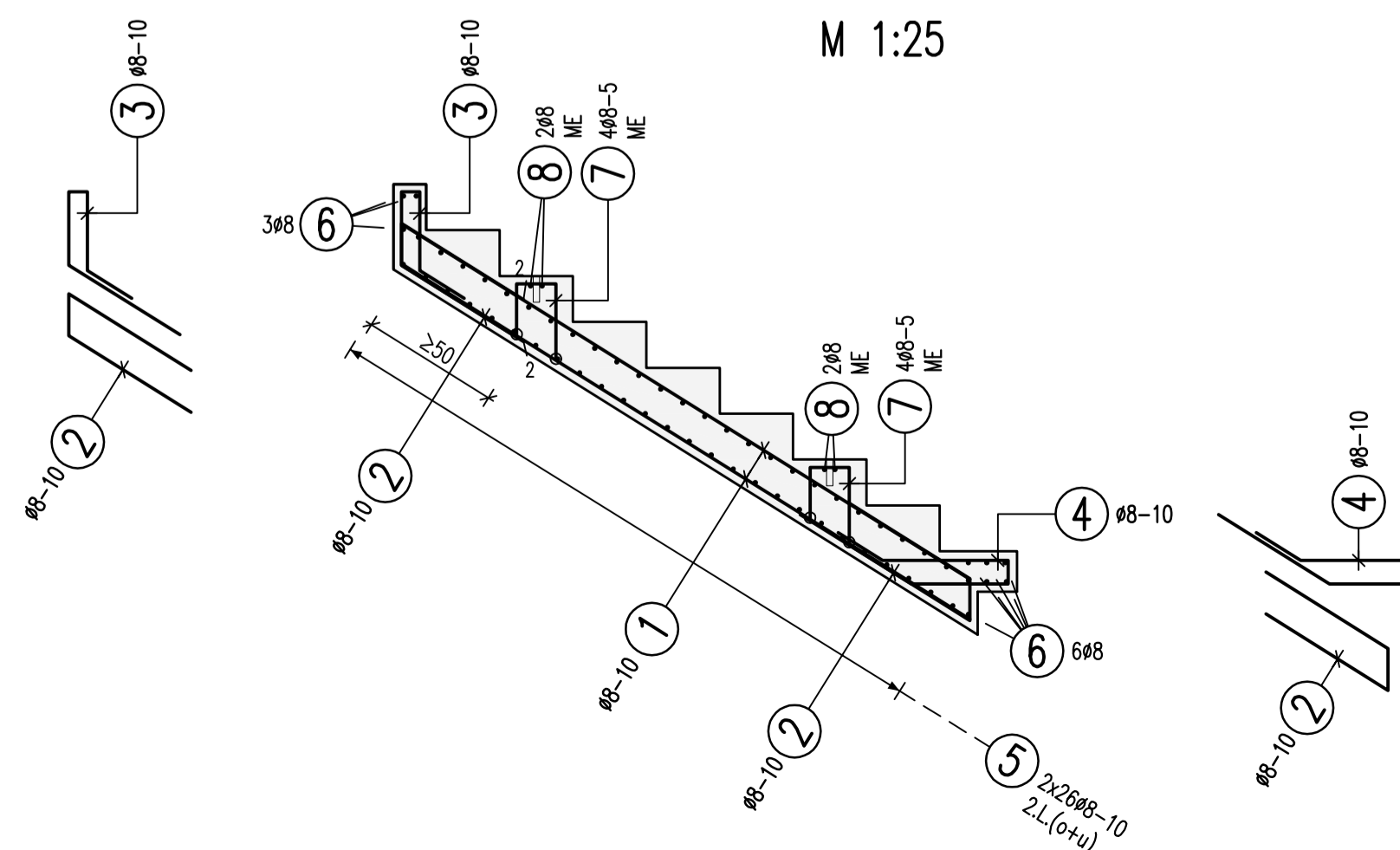
M 1:25



BEWEHRUNG M 1:25



Schnitt A1-A1
M 1:25



Freigabe

Am 01.04.2017 vom
Prüfingenieur freigegeben.

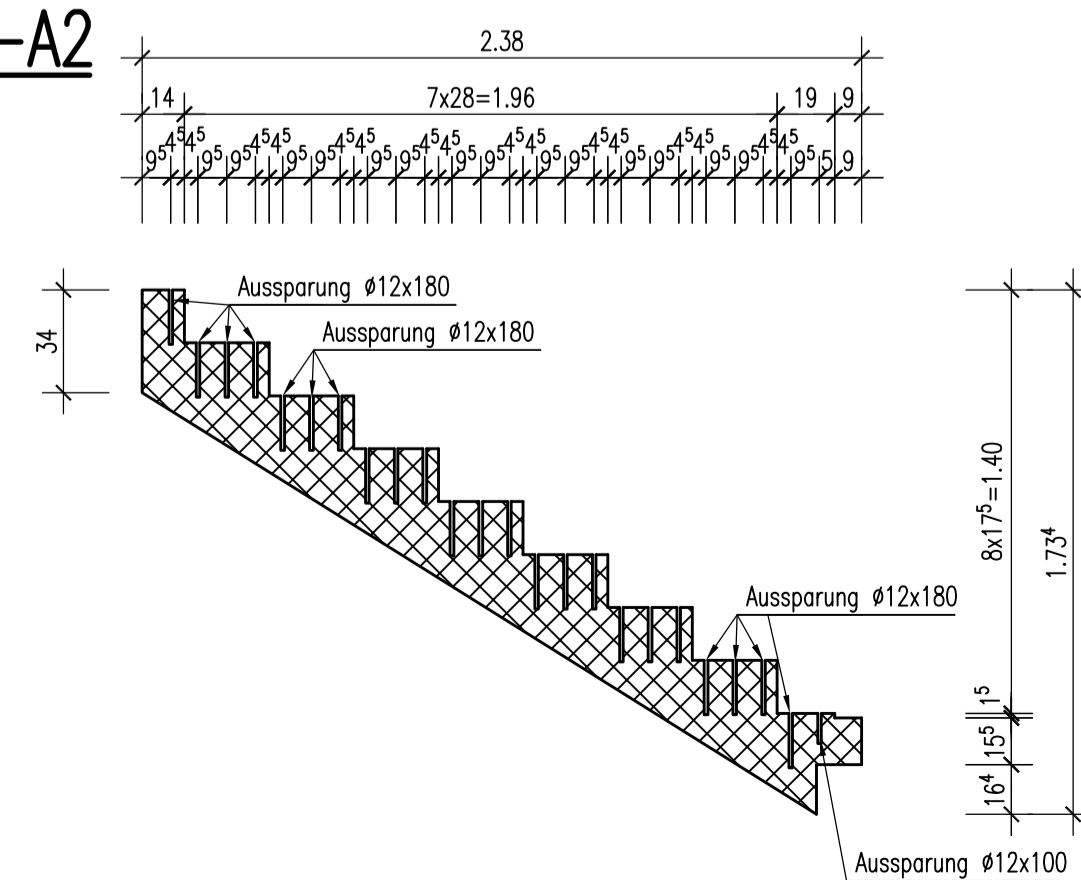
Hinweis!
Die Stahlmenge gilt nur für ein Fertigteile

1 24#8 L=2.55 m	2 24#8 L=1.26 m	3 12#8 L=1.35 m
255	55	55
4 12#8 L=1.64 m	5 52#8 L=1.81 m	6 9#8 L=1.15 m
50	85	115
7 16#8 L=0.93 m	8 14#8 L=1.10 m	9 ..#. L= .. m
15	110	

Abstandhalter: DBV-BT	
Anzahl der Klöße	Bezeichnung
3	BT 10

Schnitt A2-A2

M 1:25



C	ZP	Datum	Änderung
C	ZP	27.04.2017	siehe Änderungsverzeichnis
B	ZP	11.04.2017	Freigabe Prüfer

HAUS	Planbezeichnung	Plannr.	Index
I und II	FT-Treppe im 1.OG bis 4.OG, Typ 6	TW_P10_G_01_408 C	



Projekt
NEUBAU ZWEIER WOHNHÄUSER MIT TIEFGARAGE - GUTLEUTMATTEN D, ARNE TORGENSEN STR., FREIBURG
 Flst.-Nr. 6594/12
 79115 Freiburg

FT-Planung